

**ОДНОФАЗНЫЙ АМПЕРМЕТР НА DIN-РЕЙКУ
OMIX D2-A-1-0.5
Руководство по эксплуатации в. 2018-11-28 ВАК-DVB**



Omix D2-A-1-0.5 – однофазный амперметр, предназначенный для индикации и измерения силы тока в однофазных сетях переменного тока.

ОСОБЕННОСТИ

- Возможность подключения через трансформатор тока.
- Класс точности 0,5.
- Устойчивость к длительным перегрузкам до 6 А.
- Монтаж на DIN-рейку, стандарт 2S.

ЭЛЕМЕНТЫ ПРИБОРА

1. Дисплей силы тока.
2. Кнопка **Set**.
3. Кнопка **◀**.
4. Кнопка **▼**.
5. Кнопка **▲**.

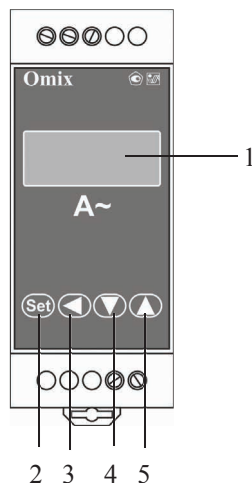


Рис. 1 – Управляющие элементы

ГАБАРИТНЫЕ РАЗМЕРЫ И СХЕМА ПОДКЛЮЧЕНИЯ

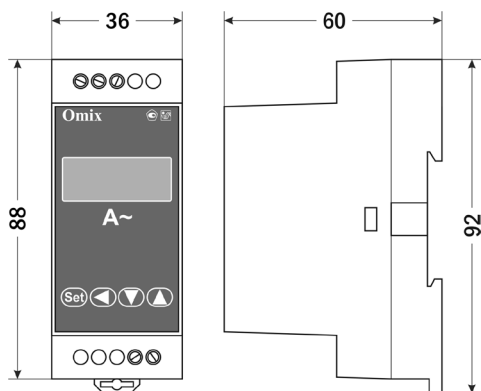


Рис. 2 – Размеры прибора

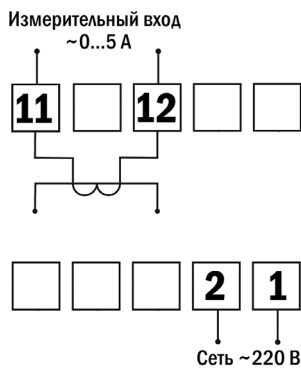


Рис. 3 – Схема подключения

МЕРЫ ПРЕДОСТОРОЖНОСТИ

Перед подключением прибора удостоверьтесь, что измеряемая цепь обесточена. Не роняйте прибор и не подвергайте его ударам.

В помещении, где установлен прибор, окружающий воздух не должен содержать токопроводящую пыль и взрывоопасные газы.

ПОРЯДОК РАБОТЫ

Подключите прибор к сети в соответствии со схемой подключения (рис. 3).

При включении питания на индикаторе прибора появится версия прошивки (V. 15.0), а потом прибор сразу перейдет в режим измерения.

Для входа в режим программирования нажмите и удерживайте кнопку **Set** в течение 2 секунд. Для переключения и сохранения параметров нажимайте кнопку **Set**. Для изменения числовых значений параметров нажимайте кнопки: **▼** – для уменьшения значения, **▲** – для увеличения значения, **◀** – для изменения положения курсора.

Прибор перейдет в режим измерения после настройки всех параметров либо автоматически после 60 секунд бездействия.

Таблица 1. Параметры программирования прибора

Код	Параметр	Диапазон	Знач. по умолч.	Описание
ℓℓ	Номинальный ток первичной обмотки трансформатора	5...9995 (А)	5	Коэффициент трансформации=Ct/5. При прямом измерении обязательное значение – 5.

ТЕХНИЧЕСКИЕ ХАРАКТЕРИСТИКИ

Параметр	Значение
Диапазон измерения силы тока	0...5 А (напрямую) 0...9999 А (через трансформатор тока)
Дискретность измерения	Автоматически 1; 0,1 ; 0,01; 0,001
Погрешность	$\pm(0,5\% + 1 \text{ е. м. р.})$
Частота опроса, изм./с	1,5
Потребляемая мощность, ВА, не более	3
Питание	~220 В, 45...65 Гц
Условия эксплуатации	-10...+50°C, $\leq 85\%RH$
Условия хранения	-40...+70°C, $\leq 85\%RH$
Монтаж	На DIN-рейку, стандарт 2S
Габаритные размеры (В×Ш×Г), мм	88×36×60
Вес, г	140

КОМПЛЕКТАЦИЯ

Наименование	Количество
1. Прибор	1 шт.
2. Руководство по эксплуатации	1 шт.

ГАРАНТИЙНЫЕ ОБЯЗАТЕЛЬСТВА

Гарантийный срок составляет 12 месяцев от даты продажи.

После окончания срока действия гарантии за все работы по ремонту и техобслуживанию с пользователя взимается плата.

Поставщик не несет никакой ответственности за ущерб, связанный с повреждением изделия при транспортировке, в результате некорректного использования или эксплуатации, а также в связи с подделкой, модификацией или самостоятельным ремонтом изделия пользователем.

Производитель: ООО «Автоматика»
195265, г. Санкт-Петербург, а/я 71

Поставщик: kipspb.ru
195265, г. Санкт-Петербург, а/я 70
E-mail: 327@kipspb.ru
Тел./факс: (812) 327-32-74, 928-32-74

АМПЕРМЕТРЫ ОДНОФАЗНЫЕ OMIХ ©

- На переменный ток: переключаемый предел измерений 0...5 А/10 кА
- На постоянный ток: переключаемый предел измерений 0...5 А/10 кА
- Класс 1

P44-A-1



48×48 мм

P94-A-1



48×96 мм

P77-A-1



72×72 мм

P99-A-1



96×96 мм

P1212-A-1



120×120 мм

ВОЛЬТМЕТРЫ ОДНОФАЗНЫЕ OMIХ ©

- На переменный ток: переключаемый предел измерений 0...600 В/10 кВ
- На постоянный ток: предел измерений 0...500 В
- Класс 1

P44-V-1



48×48 мм

P94-V-1



48×96 мм

P77-V-1



72×72 мм

P99-V-1



96×96 мм

P1212-V-1



120×120 мм

Модификации амперметров и вольтметров:

- с 1 выходным реле ~1 А, 250 В;
- с аналоговым выходом 0(4)...20 мА или интерфейсом RS-485;
- с 1 реле и аналоговым выходом 0(4)...20 мА.

МУЛЬТИМЕТРЫ ОДНОФАЗНЫЕ OMIХ ©

- Амперметр, вольтметр, частотомер

- 0...5 А/50 кА, 0...500 В/5 МВ, 45...65 Гц
- Класс 0,5

P44-M(AVF)-1



48×48 мм

P77-M(AVF)-1



72×72 мм

P99-M(AVF)-1



96×96 мм

с реле
P99-M(AVF)-1-K



96×96 мм

- С 1 общим реле
- С 3 реле