

ПНЕВМОПРИВОД ДВУСТОРОННЕГО ДЕЙСТВИЯ ППР2 ДЛЯ КРАНОВ И ЗАТВОРОВ ККР

Руководство по эксплуатации в. 2019-12-02 ААК

ОБЛАСТЬ ПРИМЕНЕНИЯ

Пневмоприводы двустороннего действия ППР2 предназначены для управления кранами и затворами, присоединяемыми по стандарту ISO 5211 и управляемыми по стандарту NAMUR.

ОСОБЕННОСТИ

- ППР2 – пневмоприводы двустороннего действия с возвратом поршней с помощью давления воздуха.
- Подходят для кранов и затворов серий ККР.
- Управляются сжатым воздухом.
- Устанавливаются вертикально присоединением ISO 5211 вниз.
- Рабочая среда: сухой воздух или воздух с примесью масла*, инертные газы, не агрессивные к материалам привода.
- Температура рабочей среды: $-5...+80^{\circ}\text{C}$.
- Рабочее давление: 0,3...0,8 МПа.
- Присоединение воздухопроводов: $\frac{1}{8}$ ", $\frac{1}{4}$ ", $\frac{3}{8}$ ", $\frac{1}{2}$ ", $\frac{3}{4}$ ".
- Угол полного поворота: 90° .
- Материалы: корпуса – алюминиевый сплав, уплотнения – NBR.
- 2 болта для подстройки крайних положений крана на $\pm 5^{\circ}$.
- Возможность установки на привод позиционного электропневматического регулятора ПЭР-1000Р, ручного привода-дублера РПДП, блока индикации положения БИП.
- Бесшумная работа.
- Долгий срок службы.

* См. с. 2.



ККР-2-050 с ППР2-063



ISO 5211



ККР-3Ф в сборе
с ППР2, РПДП, БИП

ТЕХНИЧЕСКИЕ ХАРАКТЕРИСТИКИ

Модель привода	Посадочный размер, мм	Крутящий момент, Н·м	Время открытия, с	Время закрытия, с	Объем воздуха на открытие, л	Объем воздуха на закрытие, л	Вес, кг
ППР2-032	9×9	10	0,1±0,05	0,1±0,05	0,035	0,045	0,74
ППР2-040	11×11	16	0,1±0,05	0,1±0,05	0,062	0,082	1,14
ППР2-052	11×11	29	0,1±0,05	0,1±0,05	0,09	0,12	1,44
ППР2-063	14×14	51	0,2±0,05	0,15±0,05	0,14	0,2	2,4
ППР2-075	14×14	82	0,3±0,05	0,3±0,05	0,21	0,3	2,95
ППР2-083	17×17	104	0,35±0,05	0,4±0,05	0,29	0,41	3,32
ППР2-092	17×17	159	0,45±0,1	0,6±0,1	0,49	0,71	4,64
ППР2-105	22×22	238	0,8±0,15	0,8±0,15	0,7	0,99	7,1
ППР2-125	22×22	408	1,2±0,3	1,4±0,3	1,4	1,6	10,1
ППР2-140	27×27	614	2±0,3	1,9±0,3	1,7	2,4	14,9
ППР2-160	27×27	936	2,2±0,4	2,5±0,4	2,6	3,7	23
ППР2-190	36×36	1508	4,2±0,5	4,6±0,5	4,2	5,9	40,5
ППР2-210	36×36	2073	9±0,7	9±0,7	5,7	8,2	43,5
ППР2-240	46×46	2849	9±0,8	12,5±0,8	9	12,8	65,5
ППР2-270	46×46	4569	14±1	13,5±1	12,6	17,9	91
ППР2-300	46×46	5608	19±1,5	20,5±1,5	21,4	30	114,5
ППР2-350	46×46	8397	26±2	28±2	31,2	43,7	160,5
ППР2-400	55×55	11964	44±4	43±4	47,9	67,1	283

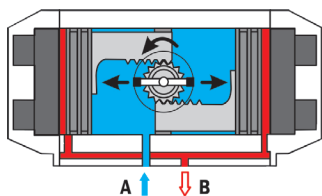
ТАБЛИЦА ВЫБОРА ПНЕВМОПРИВОДА ППР2

Модель пневмопривода	Мах Ду крана/затвора КПР, мм						
	-2	-3	-2Ф	-3Ф	-Т3	-Т3Ф	-Б7
ППР2-032	15-20		15-20		15	–	–
ППР2-040	25		25-32		20-25	–	50
ППР2-052	32		25-32		32	–	65-80
ППР2-063	40-50		40-50		40-50	–	100
ППР2-075	40-50		40-50		40-50	–	125
ППР2-083	65-80		65-80		65-80	–	125
ППР2-092	65-80		65-80		65-80	50	125
ППР2-105	100		100		100	65	150-200
ППР2-125	125		125		125	65	250
ППР2-140	150		150-200		150	80-100	300
ППР2-160	150		–		150	–	350
ППР2-190	200		–		200	–	400
ППР2-210	–		–		–	–	450
ППР2-240	–		–		–	–	500
ППР2-270	–		–		–	–	600
ППР2-300	–		–		–	–	700
ППР2-350	–		–		–	–	800-900
ППР2-400	–		–		–	–	800-900

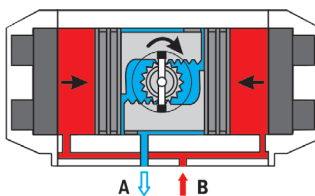
Рекомендуется устанавливать на кран соответствующий ему тип привода ППР2 из таблицы. Также возможна установка приводов на один или два типоразмера больше номинального с применением переходников ПП44 и ПП84. То есть на кран КПР-2-025 можно поставить ППР2-040, а при необходимости (высокое давление среды, срочная замена и т.д.) возможно установить и ППР2-052, -063.

Если посадочный размер привода больше посадочного размера крана, то нужно использовать переходник типа «звезда-квадрат» ПП84, при необходимости – в комбинации с переходником «квадрат-квадрат» ПП44.

ПРИНЦИП РАБОТЫ ПНЕВМОПРИВОДА ДВУСТОРОННЕГО ДЕЙСТВИЯ ППР2



Сжатый воздух, поступающий в порт А, смещает поршни в стороны, открывая кран (исполнительный механизм), при этом зубчатый вал вращается против часовой стрелки. Воздух выходит через порт В.



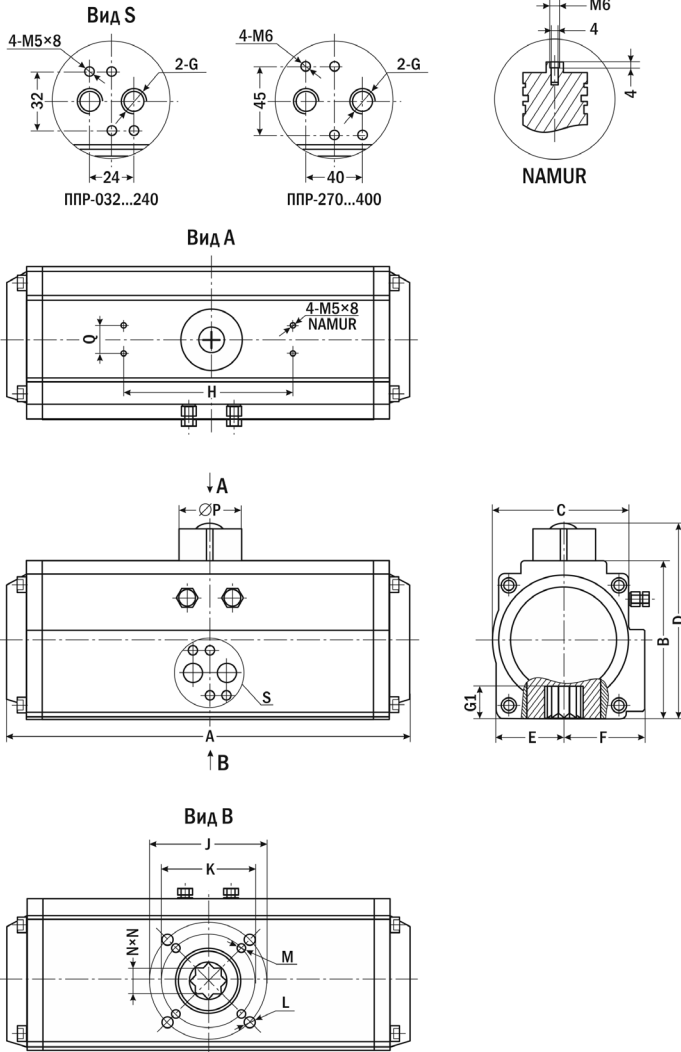
Сжатый воздух, поступающий в порт В, возвращает поршни в исходное положение, закрывая кран (исполнительный механизм), при этом зубчатый вал вращается по часовой стрелке. Воздух выходит через порт А.

Расход воздуха пневмоприводом ППР2 рассчитывается по следующей формуле:

«Расход воздуха двусторонним приводом ППР2» (л/мин) = «объем воздуха (на открытие + закрытие)» (л) × («давление воздуха» (кПа) + 101,3) ÷ 101,3 × «количество циклов открытия/закрытия в минуту» (ед./мин.).

* Тонкость очистки воздуха – 30 мкм, при использовании позиционного электропневматического регулятора ПЭР-1000Р – 5 мкм.

ГАБАРИТНЫЕ И ПРИСОЕДИНИТЕЛЬНЫЕ РАЗМЕРЫ

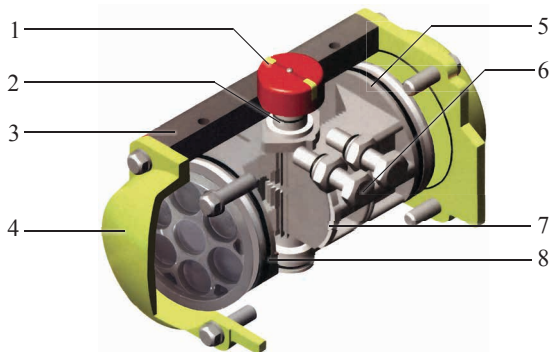


Модель ППР2	G*	Размеры, мм														
		A	B	C	D	E	F	G1	H	J	K	L	M	N×N	∅P	Q
-032	¼"	140	45	51,5	71	22	29	12	50	—	36 (F03)	—	M5×5	9×9	40	25
-040	¼"	150	61	51	85	29	36	14	79,5	50 (F05)	36 (F03)	M6×9	M5×8	11×11	39,5	30
-052	¼"	163,5	72	65	97,5	25	42	14	80	50 (F05)	36 (F03)	M6×9	M5×8	11×11	40	30
-063	¼"	181	83	70	113	35,5	45,5	18	80	70 (F07)	50 (F05)	M8×12	M6×9	14×14	40	30
-075	¼"	207	101	80	126	40	51	20,5	79,5	70 (F07)	50 (F05)	M8×12	M6×9	14×14	39,5	30
-083	¼"	213	110	90	135	45	56	21	79,5	70 (F07)	50 (F05)	M8×12	M6×9	17×17	39,5	30
-092	¼"	258	118	98,5	145	48	61,5	21	80	70 (F07)	50 (F05)	M8×12	M6×10	17×17	39,5	30
-105	¼"	287	133	110	160	55	63	24,5	79,5	102 (F10)	70 (F07)	M10×15	M8×12	22×22	39,5	30
-125	¼"	312,5	154	127	180	60	73,5	29	80	102 (F10)	70 (F07)	M10×15	M8×12	22×22	50	30
-140	¼"	411	173	138	199	65	77	32	80	125 (F12)	102 (F10)	M12×20	M10×15	27×27	60	30
-160	¼"	488	199	156	220	73	88	40	80	125 (F12)	102 (F10)	M12×20	M10×15	27×27	60	30

Модель ППР2	G*	Размеры, мм														
		A	B	C	D	E	F	G1	H	J	K	L	M	N×N	ØP	Q
-190	¼"	545	233	186	260	83	105	40	130	140 (F14)	–	M16×22	–	36×36	80	30
-210	¼"	610	258	210,5	283	96,5	113	41	130	140 (F14)	–	M16×24	–	36×36	80	30
-240	⅜"	622	291	245	314,5	115	130	50	130	165 (F16)	–	M20×26	–	46×46	80	30
-270	½"	766	330	273	355,5	126	147	50	130	165 (F16)	–	M20×26	–	46×46	80	30
-300	½"	794	354	312	379,5	140	173	57	130	165 (F16)	–	M20×26	–	46×46	80	30
-350	½"	880	410	362	435,5	164	195	60	130	165 (F16)	–	M20×26	–	46×46	80	30
-400	¾"	1076	466	450	491,5	145	145	60	130	254 (F25)	–	M20×26	–	55×55	80	30

*Присоединение воздуховодов.

КОНСТРУКЦИЯ ПНЕВМОПРИВОДА ППР2



1. Индикатор положения (стандарт NAMUR): предназначен для установки позиционного электропневматического регулятора (ПЭР-1000Р) или блока индикации положения (БИП).
2. Вал.
3. Корпус.
4. Боковые крышки.
5. Поршни.
6. Настроечные болты.
7. Направляющие.
8. Уплотнение.

ГАРАНТИЙНЫЕ ОБЯЗАТЕЛЬСТВА

Гарантийный срок составляет 12 месяцев от даты продажи. Поставщик не несет никакой ответственности за ущерб, связанный с повреждением изделия при транспортировке, в результате некорректного использования, а также в связи с модификацией или самостоятельным ремонтом изделия пользователем.

195265, г. Санкт-Петербург, а/я 70
Тел./факс: (812) 327-32-74
Интернет-магазин: ark5.ru

Дата продажи:

М. П.