

ПНЕВМОРЫЧАГ РП432-Р

Руководство по эксплуатации v. 2015-08-24 ААК

Область применения

Пневморычаги относятся к направляющей аппаратуре и служат для управления направлением движения потоков сжатого воздуха. Управление осуществляется за счет переключения схемы соединения внутренних каналов распределителя с входными и выходными присоединительными отверстиями.

Особенности:

- тип: 4/3 (4-линейный, 3-позиционный);
- ручное управление.

Рабочая среда: очищенный воздух
(тонкость очистки 25 мкм).

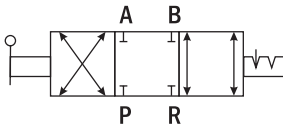
Рабочая температура: 0...+60°С.

Рабочее давление: 0...0,8 МПа.

Присоединение: G¹/₄".



ПНЕВМАТИЧЕСКАЯ СХЕМА



Расшифровка обозначений:

Р – порт питания;
А – рабочий порт;
В – рабочий порт;
R – порт выхлопа.

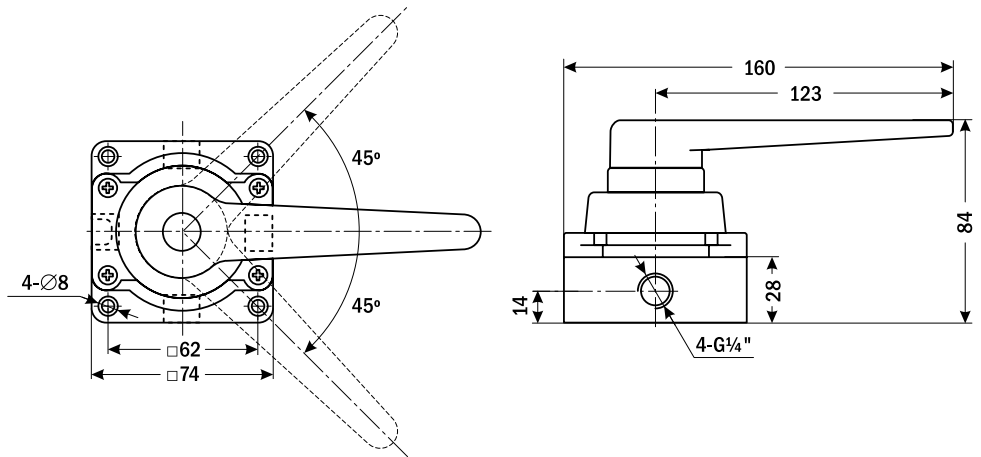
ОПИСАНИЕ ПРИБОРА

Пневморычаг РП432-Р предназначен для распределения воздушных потоков, управления исполнительными устройствами пневмосистем.

Пневморычаг РП432-Р может находиться в трех положениях: N, 01 и 02.

В положении N все порты (А, В, Р, R) перекрыты. В положении 01 порт питания Р соединяется с рабочим портом А, а рабочий порт В соединяется с портом выхлопа R. В положении 02 порт питания Р соединяется с рабочим портом В, а рабочий порт А соединяется с портом выхлопа R.

ГАБАРИТНЫЙ ЧЕРТЕЖ



ГАРАНТИЙНЫЕ ОБЯЗАТЕЛЬСТВА

Пневморычаг не требует обслуживания. В случае выхода пневморычага из строя, он должен быть демонтирован и отправлен изготовителю для осмотра и тестирования. Гарантийный срок составляет 12 месяцев от даты продажи. Поставщик не несет никакой ответственности за ущерб, связанный с повреждением изделия при транспортировке, в результате некорректного использования, а также в связи с модификацией или самостоятельным ремонтом изделия пользователем.

Генеральный дистрибьютор в России:

АРК Энергосервис
195265, г. Санкт-Петербург, а/я 70
Тел./факс: (812) 327-32-74
Интернет-магазин: ARK5.RU

Пневморычаг
РП432-Р

Дата продажи: _____

М. П.