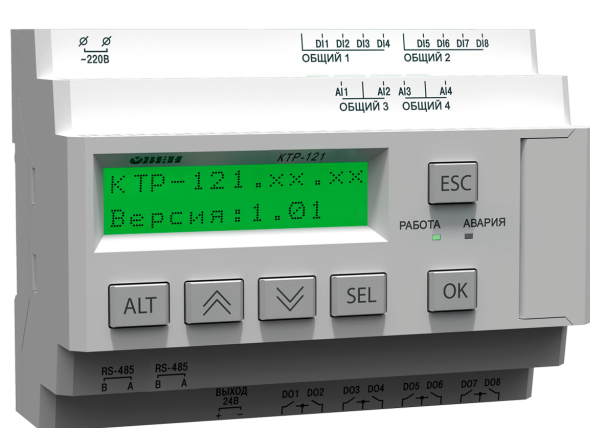




КТР-121

Блок автоматического управления котловыми агрегатами
Алгоритм 02.40



Руководство по эксплуатации

версия

Содержание

Предупреждающие сообщения	3
Отказ от ответственности	3
Используемые термины и аббревиатуры	3
Введение.....	3
1 Назначение.....	4
2 Технические характеристики и условия эксплуатации	6
2.1 Технические характеристики	6
2.2 Условия эксплуатации	7
3 Меры безопасности	7
4 Последовательность ввода в эксплуатацию.....	7
5 Монтаж и подключение	8
5.1 Монтаж.....	8
5.2 Схемы подключения.....	9
6 Индикация и управление.....	11
6.1 Основные элементы управления.....	11
6.2 Главный экран	12
6.3 Структура меню.....	13
6.4 Общая информация	14
6.5 Пароли	14
6.6 Сброс настроек	14
7 Режимы работы	15
7.1 Общие сведения	15
7.2 Режим «Стоп»	15
7.3 Режим «Авария».....	15
7.4 Режим «Работа»	15
7.5 Режим «Тест»	16
8 Управление котлами	18
8.1 Измерение температуры и давления	18
8.2 Выбор схемы управления.....	18
8.3 Запуск котельной.....	19
8.4 Холодный пуск.....	20
8.5 Регулирование температуры	21
8.6 Ступенчатая горелка	22
8.7 Последовательность подключения ступеней	23
8.8 Модулируемая горелка.....	24
8.9 Погодозависимое регулирование	25
8.10 Аварийная стратегия	26
8.11 Каскад котлов	27
8.12 Индикация состояния котлов	28
8.13 Статистика наработки.....	29
9 Аварии.....	30
9.1 Защита котлов.....	30
9.2 Журнал аварий.....	30
9.3 Список аварий.....	31

10 Сетевой интерфейс	33
10.1 Сетевой интерфейс	33
10.2 Карта регистров.....	34
11 Техническое обслуживание.....	37
12 Маркировка	37
13 Упаковка	37
14 Комплектность	37
15 Транспортирование и хранение.....	37
16 Гарантийные обязательства.....	37
ПРИЛОЖЕНИЕ А. Настройка времени и даты	38
ПРИЛОЖЕНИЕ Б. Настройка регулятора.....	39

Предупреждающие сообщения

В данном руководстве применяются следующие предупреждения:



ОПАСНОСТЬ

Ключевое слово ОПАСНОСТЬ сообщает о **непосредственной угрозе опасной ситуации**, которая приведет к смерти или серьезной травме, если ее не предотвратить.



ВНИМАНИЕ

Ключевое слово ВНИМАНИЕ сообщает о **потенциально опасной ситуации**, которая может привести к небольшим травмам.



ПРЕДУПРЕЖДЕНИЕ

Ключевое слово ПРЕДУПРЕЖДЕНИЕ сообщает о **потенциально опасной ситуации**, которая может привести к повреждению имущества.



ПРИМЕЧАНИЕ

Ключевое слово ПРИМЕЧАНИЕ обращает внимание на полезные советы и рекомендации, а также информацию для эффективной и безаварийной работы оборудования.

Отказ от ответственности

Ни при каких обстоятельствах ООО «Производственное объединение ОВЕН» и его контрагенты не будут нести юридическую ответственность и не будут признавать за собой какие-либо обязательства в связи с любым ущербом, возникшим в результате установки или использования прибора с нарушением действующей нормативно-технической документации.

Для получения подробной информации свяжитесь с ООО «Производственное объединение ОВЕН» (контакты приведены в паспорте прибора) и его контрагентами.

Используемые термины и аббревиатуры

КЗР – клапан запорно-регулирующий.

МВХ – минимальное время хода.

ЖКИ – жидкокристаллический индикатор.

ПВХ – полное время хода.

ПИД – пропорционально-интегрально дифференциальный (регулятор).

НЗ – нормально-закрытый.

НО – нормально-открытый.

Введение

Настоящее руководство по эксплуатации предназначено для ознакомления обслуживающего персонала с принципом работы, предварительной настройкой, конструкцией, работой и техническим обслуживанием блока автоматического управления котлами **КТР-121.х.02.40**, далее по тексту именуемого «**контроллер**» или «**прибор**».

Подключение, регулировка и техобслуживание прибора должны производиться только квалифицированными специалистами после прочтения настоящего руководства по эксплуатации.

Контроллер КТР-121.х.02.40 выпускается в исполнениях:

КТР-121.220.02.40 – работа в сети переменного напряжения с номиналом 230 В.

КТР-121.24.02.40 – работа в сети постоянного напряжения с номиналом 24 В.

1 Назначение

Контроллер с алгоритмом 02.40 в связке с модулем ПРМ-х.1 предназначен для управления каскадом четырех водогрейных котлов.

ВНИМАНИЕ
Для управления четырьмя котлами следует подключить модуль расширения ПРМ-х.1. Модуль в комплект поставки прибора не входит и приобретается отдельно.

ПРЕДУПРЕЖДЕНИЕ
Горелки на котлах должны обладать:

- функцией автоматического розжига с контролем соответствующих параметров;
- внешним управлением по дискретным сигналам.

Алгоритм прибора обеспечивает:

- погодозависимое поддержание заданной **температуры подачи** в общем трубопроводе (далее — **температура сети**);
- контроль **давления подачи** в общем трубопроводе (далее — **давление сети**);
- контроль состояния котлов и равномерное распределение наработки между ними;
- диспетчеризацию всех контролируемых событий и конфигурационных параметров;
- при использовании второго модуля расширения ПРМ-х.1 прибор контролирует общекотельные аварии и осуществляет их сигнализацию.

ВНИМАНИЕ
Модуль расширения ПРМ-х.1 в комплект поставки прибора не входит и приобретается отдельно.

Прибор выпускается по ТУ 4218-016-46526536-2016.

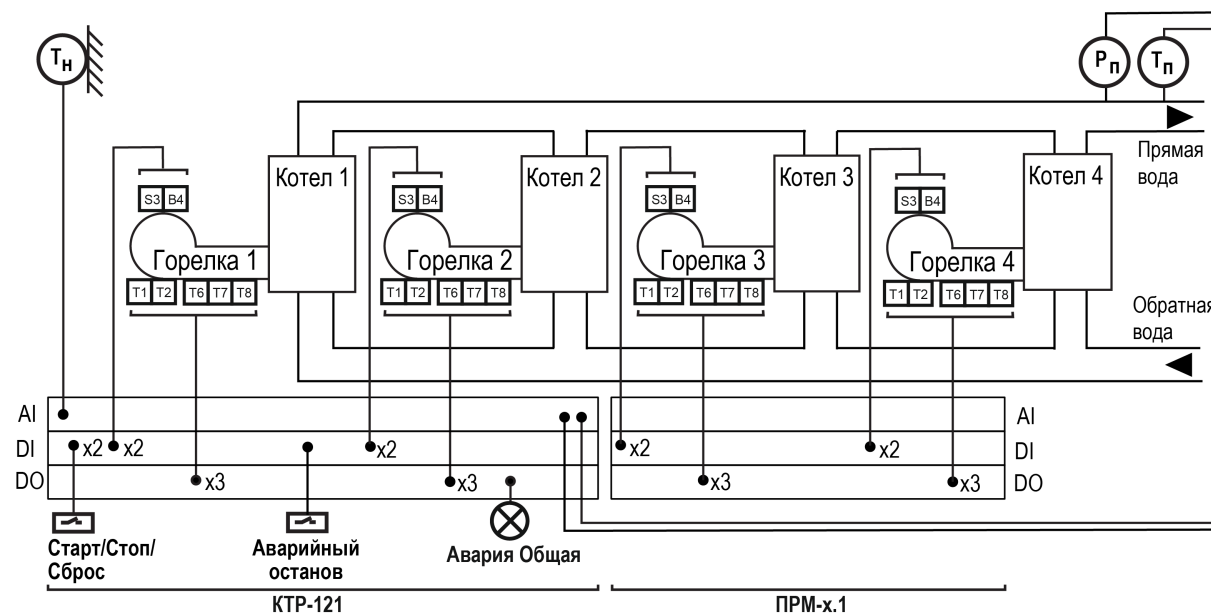


Рисунок 1.1 – Объект управления

Перечень входных сигналов:

- T_n — датчик температуры подачи на общем трубопроводе;
- P_n — датчик давления воды на общем трубопроводе;
- T_n — датчик температуры наружного воздуха;
- **V4(X)** — подтверждение розжига горелки котла;
- **S3(X)** — сигнал аварии горелки котла (НО) или сигнал цепи безопасности котла (НЗ)*;
- **Аварийный останов** — внешняя кнопка останова;
- **Старт/Стоп** — внешняя кнопка Старт/Стоп;
- **Сброс** — внешняя кнопка сброса аварий.



ПРЕДУПРЕЖДЕНИЕ

* **Цепь безопасности** – последовательно собранные в единую цепь НЗ контакты от реле давления в котле, реле протока и других сигналов.

Срабатывание хотя бы одного из сигналов в цепи блокирует работу котла.

В случае необходимости вместо сигнала «Авария горелки» можно использовать сигнал разрешающей цепи из НЗ контактов.

В качестве источника сигнала аварийного останова котельной может служить как внешняя кнопка аварии, так и сигналы общекотельных аварий («Пожар», «Загазованность» и пр.).

Перечень выходных сигналов:

- **T1T2(X)** — команда запуска первой ступени горелки котла;
- **T6T7T8(X)** — команда запуска второй ступени горелки котла или модуляция;
- **Авария общая** — лампа сигнализации аварии.

2 Технические характеристики и условия эксплуатации

2.1 Технические характеристики

Таблица 2.1 – Характеристики прибора

Наименование	Значение	
	КТР-121.220	КТР-121.24
Питание		
Диапазон напряжения питания	~ 94...264 В (номинальное 120/230 В при 47...63 Гц)	= 19...30 В (номинальное 24 В)
Гальваническая развязка	Есть	
Электрическая прочность изоляции между входом питания и другими цепями	2830 В	1780 В
Потребляемая мощность, не более	17 ВА	10 Вт
Встроенный источник питания	Есть	
Выходное напряжение встроенного источника питания постоянного тока	24 ± 3 В	—
Ток нагрузки встроенного источника питания, не более	100 мА	—
Электрическая прочность изоляции между выходом питания и другими цепями	1780 В	—
Дискретные входы		
Количество входов	8	
Напряжение «логической единицы»	159...264 В (переменный ток)	15...30 В (постоянный ток)
Ток «логической единицы»	0,75...1,5 мА	5 мА (при 30 В)
Напряжение «логического нуля»	0...40 В	-3...+5 В
Подключаемые входные устройства	Датчики типа «сухой контакт», коммутационные устройства (контакты реле, кнопок и т. д.)	
Гальваническая развязка	Групповая, по 4 входа (1–4 и 5–8, «общий минус»)	
Электрическая прочность изоляции:	между группами входов	1780 В
	между другими цепями	2830 В
Аналоговые входы		
Количество входов	4	
Время опроса входов	10 мс	

Продолжение таблицы 2.1

Наименование	Значение	
	КТР-121.220	КТР-121.24
Тип измеряемых сигналов	Pt1000/Pt100: $\alpha = 0,00385 \text{ 1/}^\circ\text{C}$ (-200...+ 850 °C); 100M: $\alpha = 0,00426 \text{ 1/}^\circ\text{C}$ (-180...+200 °C); 4...20 мА; NTC10K: $R_{25} = 10 \text{ 000}$ ($B_{25/100} = 3950$ (-20... +125 °C))	
Предел допускаемой основной приведенной погрешности при измерении	Pt100/Pt1000: ± 0,5 %; 100M: ± 1,0 %; 4...20 мА: ± 0,5 %; NTC10K: ± 0,5 %	
Дискретные выходы		
Количество выходных устройств, тип	8 э/м реле (НО)	
Коммутируемое напряжение в нагрузке:	30 В (резистивная нагрузка) 250 В (резистивная нагрузка)	
для цепи постоянного тока, не более		
для цепи переменного тока, не более		
Допустимый ток нагрузки, не более	5 А при напряжении не более 250 В переменного тока и $\cos \varphi > 0,95$; 3 А при напряжении не более 30 В постоянного тока	
Гальваническая развязка	Групповая по 2 реле (1–2; 3–4; 5–6; 7–8)	
Электрическая прочность изоляции: между другими цепями между группами выходов	2830 В 1780 В	
Индикация и элементы управления		
Тип дисплея	Текстовый монохромный ЖКИ с подсветкой, 2 × 16 символов	
Индикаторы	Два светодиодных индикатора (красный и зеленый)	
Кнопки	6 шт.	
Корпус		
Тип корпуса	Для крепления на DIN-рейку (35 мм)	
Габаритные размеры	123 × 90 × 58 мм	
Степень защиты корпуса по ГОСТ 14254–2015	IP20	
Масса прибора, не более (для всех вариантов исполнений)	0,6 кг	
Средний срок службы	8 лет	

2.2 Условия эксплуатации

Прибор предназначен для эксплуатации в следующих условиях:

- закрытые взрывобезопасные помещения без агрессивных паров и газов;
- температура окружающего воздуха от минус 20 до +55 °С;
- верхний предел относительной влажности воздуха: не более 80 % при +25 °С и более низких температурах без конденсации влаги;
- допустимая степень загрязнения 1 (несущественные загрязнения или наличие только сухих непроводящих загрязнений);
- атмосферное давление от 84 до 106,7 кПа.

По устойчивости к климатическим воздействиям во время эксплуатации прибор соответствует группе исполнения В4 по ГОСТ Р 52931–2008.

По устойчивости к механическим воздействиям во время эксплуатации прибор соответствует группе исполнения N1 по ГОСТ Р 52931–2008 (частота вибрации от 10 до 55 Гц).

По устойчивости к воздействию атмосферного давления прибор относится к группе Р1 по ГОСТ Р 52931–2008.

Прибор отвечает требованиям по устойчивости к воздействию помех в соответствии с ГОСТ 30804.6.2–2013.

По уровню излучения радиопомех (помехоэмиссии) прибор соответствует ГОСТ 30805.22-2013 (для приборов класса А).

Прибор устойчив к прерываниям, провалам и выбросам напряжения питания:

- для переменного тока в соответствии с требованиями ГОСТ 30804.4.11–2013 (степень жесткости PS2);
- для постоянного тока в соответствии с требованиями ГОСТ IEC 61131–2–2012 – длительность прерывания напряжения питания до 10 мс включительно, длительность интервала от 1 с и более.

3 Меры безопасности

По способу защиты обслуживающего персонала от поражения электрическим током, прибор относится к классу II ГОСТ IEC 61131–2–2012.

Во время эксплуатации, технического обслуживания и поверки прибора следует соблюдать требования ГОСТ 12.3.019–80, «Правил эксплуатации электроустановок потребителей» и «Правил охраны труда при эксплуатации электроустановок потребителей».

Во время эксплуатации прибора открытые контакты клеммника находятся под опасным для жизни напряжением. Прибор следует устанавливать в

специализированных шкафах, доступных только квалифицированным специалистам.

Любые подключения к прибору и работы по его техническому обслуживанию производить только при отключенном питании прибора и подключенных к нему устройств.

Не допускается попадание влаги на контакты выходного разъема и внутренние электроэлементы прибора. Прибор запрещено использовать в агрессивных средах с содержанием в атмосфере кислот, щелочей, масел и т. п.

4 Последовательность ввода в эксплуатацию

Для ввода в эксплуатацию следует:

1. Смонтировать прибор (см. [раздел 5.1](#)), подключить модуль ПРМ-х.1 (если необходимо) и подключить входные/выходные цепи (см. [раздел 5.2](#)).
2. Настроить параметры:
 - горелок и работы котлов в каскаде (см. [раздел 8.11](#));
 - уставок регулирования (см. [раздел 8.5](#));
 - защиты котлов (см. [раздел 9.1](#));
 - датчиков (см. [раздел 8.1](#)).
3. Проверить правильность подключения исполнительных механизмов и датчиков (см. [раздел 7.5](#)).
4. Запустить установку. Проверить сообщения об авариях (см. [раздел 9.2](#)).
5. Если необходимо, подключить модуль расширения ПРМ-х.1 для контроля общекотельных аварий.



ПРЕДУПРЕЖДЕНИЕ

Модуль ПРМ-х.1 в предварительной настройке не нуждается.

5 Монтаж и подключение

5.1 Монтаж



ОПАСНОСТЬ

После распаковки прибора следует убедиться, что во время транспортировки прибор не был поврежден.

Если прибор находился длительное время при температуре ниже минус 20 °С, то перед включением и началом работ необходимо выдержать его в помещении с температурой, соответствующей рабочему диапазону, в течение 30 мин.



ОПАСНОСТЬ

Во время монтажа следует использовать средства индивидуальной защиты и специальный электромонтажный инструмент с изолирующими свойствами до 1000 В.

Во время размещения прибора следует учитывать меры безопасности из [раздела 3](#).

Прибор следует монтировать в шкафу, конструкция которого обеспечивает защиту от попадания в него влаги, грязи и посторонних предметов.

Питание каких-либо устройств от сетевых контактов прибора запрещается.

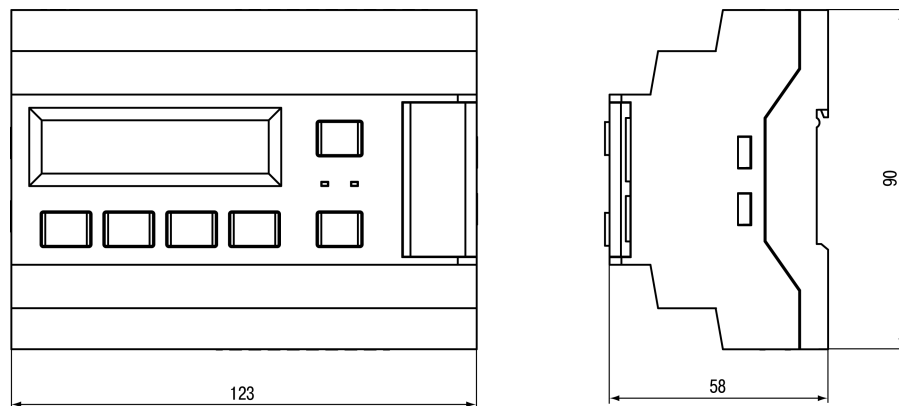


Рисунок 5.1 – Габаритный чертеж прибора

Для монтажа прибора на DIN-рейке следует:

1. Подготовить на DIN-рейке место для установки прибора в соответствии с размерами прибора (см. [рисунок 5.1](#)).
2. Прибор установить на DIN-рейку.
3. Прибор с усилием прижать к DIN-рейке до фиксации защелки.
4. Смонтировать внешние устройства с помощью ответных клеммников из комплекта поставки.

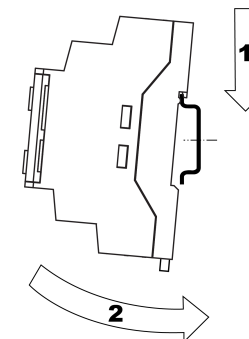


Рисунок 5.2 – Монтаж и демонтаж прибора

Демонтаж прибора:

1. Отсоединить съемные части клемм от прибора (см. [рисунок 5.3](#)).
2. В проушину защелки вставить острие отвертки.
3. Защелку отжать, после чего прибор отвести от DIN-рейки.

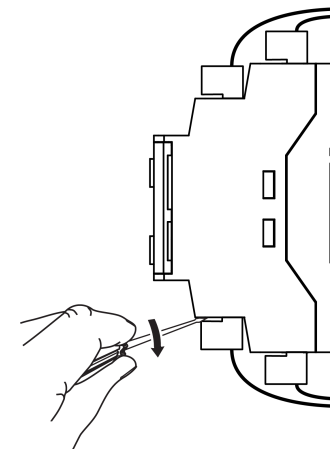


Рисунок 5.3 – Отсоединение съемных частей клемм

5.2 Схемы подключения

Внешние связи монтируются проводом сечением не более 0,75 мм². Для многожильных проводов следует использовать наконечники.

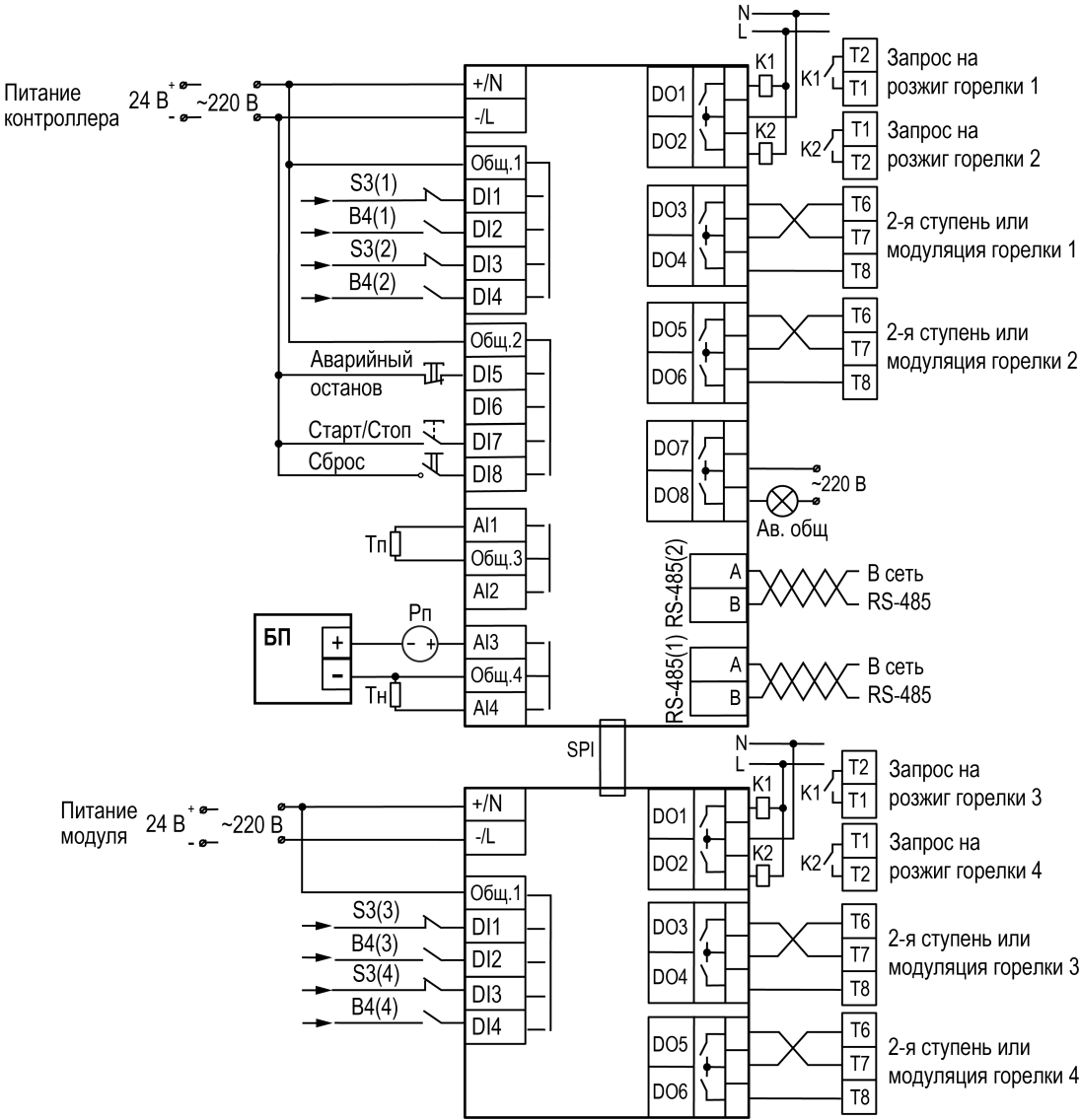


Рисунок 5.4 – Схема подключения КТР-121.02.40 и ПРМ-х.1 для управления котельной с четырьмя котлами

ПРЕДУПРЕЖДЕНИЕ
 Контакты внешней кнопки **Старт/Стоп** должны быть фиксируемые.

Для дополнительного контроля аварий следует подключить ПРМ-х.1.

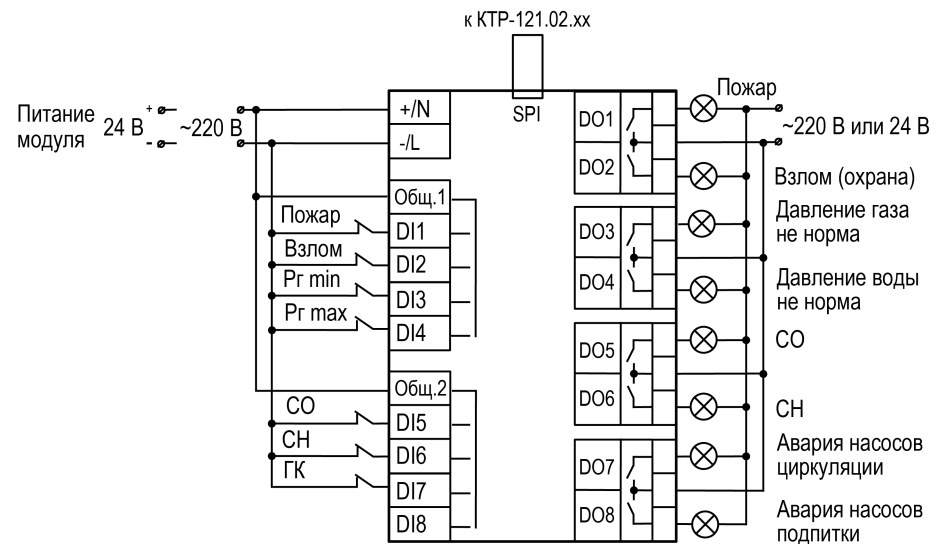


Рисунок 5.5 – Схема подключения к ПРМ-х.1 сигналов общекотельных аварий

6 Индикация и управление

6.1 Основные элементы управления

На лицевой панели прибора расположены элементы индикации и управления (см. рисунок 6.1):

- двухстрочный шестнадцатиразрядный ЖКИ;
- два светодиода;
- шесть кнопок.

Для редактирования значений следует:

1. Нажатием кнопки **SEL** выбрать нужный параметр (выбранный параметр начинает мигать).
2. С помощью кнопок **↑** и **↓** установить нужное значение. Во время работы с числовыми параметрами комбинация кнопок **ALT** + **↑/↓** меняет редактируемый разряд.
3. Возможные варианты действия с измененным значением:
 - для сохранения следует нажать кнопку **OK**;
 - для сохранения и перехода к следующему параметру следует нажать **SEL**.
4. Для отмены введенного значения следует нажать **ESC**.

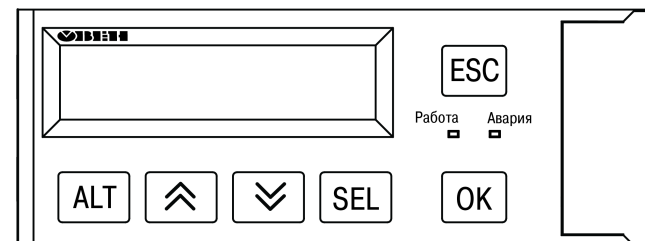


Рисунок 6.1 – Лицевая панель прибора



Таблица 6.1 – Назначение кнопок

Кнопка	Назначение
↑ ↓	Смещение видимой области вверх или вниз. Перемещение по пунктам меню
ALT	Применяется в комбинациях с другими кнопками. При удержании более 6 секунд – переход в системное меню
SEL	Выбор параметра
OK	Сохранение измененного значения
ESC	Выход/отмена. При удержании более 6 секунд выход из системного меню. Возврат на Главный экран
ALT + OK	Переход с Главного экрана в меню. Перемещение по экрану
ALT + SEL	Переход в меню Аварии
ALT + ↑ или ALT + ↓	Изменение редактируемого разряда (выше или ниже)

Таблица 6.2 – Назначение светодиодов

Режим	Светодиод «Работа»	Светодиод «Авария»
Режим Стоп	—	—
Режим Работа	Светится	—
Тест Вх/Вых	—	Мигает
Авария	—	Светится

6.2 Главный экран

На главном экране прибора отображается вся необходимая для работы информация. Для просмотра всей информации на дисплее следует менять положение строк индикации нажатием кнопок  и . Внешний вид главного экрана представлен в таблицах ниже.



ПРЕДУПРЕЖДЕНИЕ

Команда запуска/останова алгоритма с главного экрана прибора и команда запуска/останова алгоритма с внешней кнопки работает по приоритету последней команды. Но в случае сброса питания прибора, переходит в режим, который определен внешней кнопкой управления.

Таблица 6.3 – Главный экран (ступенчатая горелка)

Экран	Описание
Работа Тпр80.5	Режим работы и текущая измеренная температура на подаче
Уст. : 70.5 < . . < 85.5	Диапазон регулирования
Ступ + : 5.5с	Время до подключения/отключения ступени/котла
Управление : Пуск	Переключения режимов Пуск/Стоп
Рпр 5.2	Текущее давление подачи
Тнар : 15.0	Температура наружного воздуха
К1 : ВСт2 К2 : 0ж	Роль котлов 1, 2 и их состояния
К3 : 0ж К4 : 0ж	Роль котлов 3, 4 и их состояния
Аварии -> ALT+SEL Меню -> ALT+OK	Подсказки комбинаций клавиш для переходов в меню

Таблица 6.4 – Главный экран (модулируемая горелка)

Экран	Описание
Работа Тпр80.5	Режим работы и текущая измеренная температура подачи
Уставка. : 70.5	Уставка регулирования
Мощн : 55.5	Текущая мощность ПИД-регулятора
Управление : Пуск	Переключения режимов Пуск/Стоп
Рпр 5.2	Текущее давление подачи
Тнар : 15.0	Температура наружного воздуха
К1 : ВСт2 К2 : 0ж	Роль котлов 1, 2 и их состояния
К3 : 0ж К4 : 0ж	Роль котлов 3, 4 и их состояния
Аварии -> ALT+SEL Меню -> ALT+OK	Подсказки комбинаций клавиш для переходов в меню

6.3 Структура меню

В зависимости от выбранных параметров некоторые пункты меню будут скрыты.

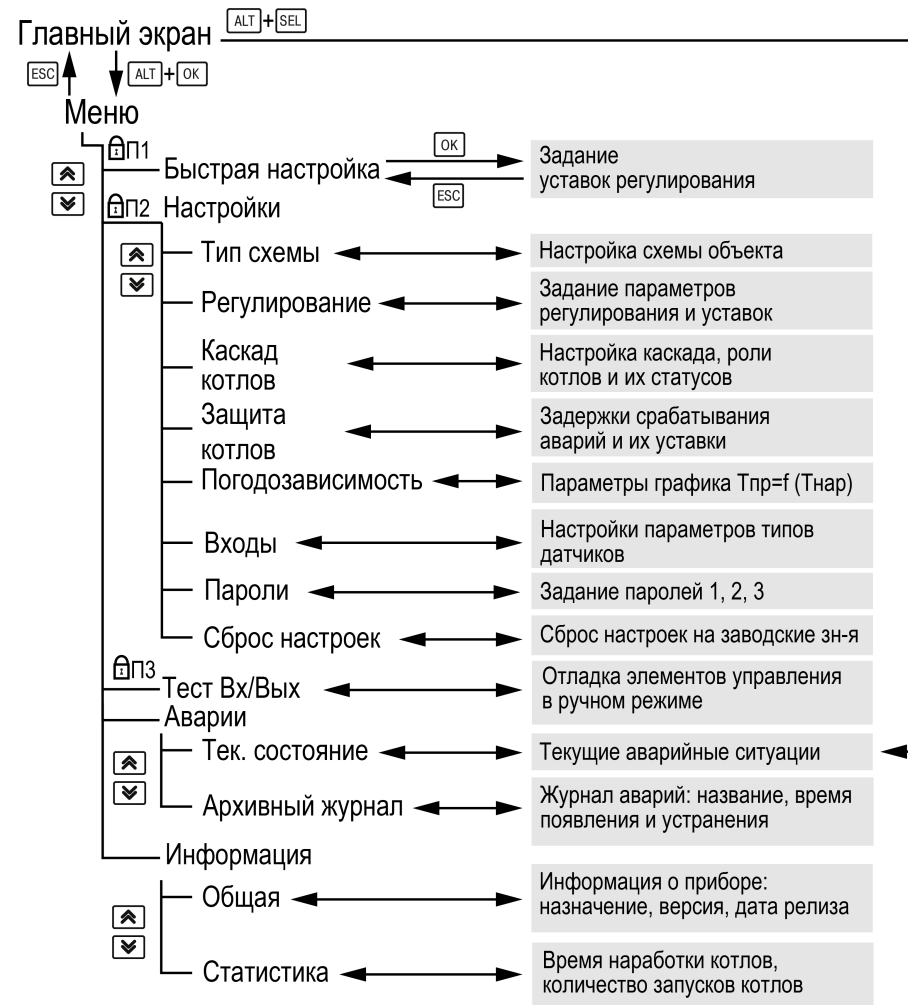


Рисунок 6.2 – Схема переходов по меню

6.4 Общая информация

Наименование модификации прибора, версию программного обеспечения и дату ее релиза можно найти в **Меню/Информация/Общая**.



ПРЕДУПРЕЖДЕНИЕ

Данная информация будет необходима при обращении в техническую поддержку.

6.5 Пароли

С помощью пароля можно ограничить доступ к определенным группам настроек (**Меню: Настройки → Пароли**).



ПРЕДУПРЕЖДЕНИЕ

По умолчанию пароли не заданы.

Пароли блокируют доступ:

- Пароль 1 — к группе **Быстр.Настройка**;
- Пароль 2 — к группе **Настройки**;
- Пароль 3 — к группе **Тест Вх/Вых**.

Для сброса паролей следует:

- перейти в Меню прибора;
- нажать комбинацию кнопок (**ALT** + **ESC**);
- набрать пароль **118** и подтвердить сброс.

6.6 Сброс настроек

До заводских значений параметры сбрасываются подачей команды в меню **Сброса настроек**.



ВНИМАНИЕ

Данная команда не распространяется на значения паролей, параметры даты и времени и сетевые настройки прибора.

Таблица 6.5 – Меню/Информация/Общая

Экран	Описание
Информация	
КТР-121.02.40	Наименование модификации прибора
Версия: 1.02	Версия программного обеспечения
от 06.06.2018	Дата релиза программного обеспечения

Таблица 6.6 – Пароли

Экран	Описание
Пароли	
Пароль 1: 0	Пароль доступа в меню «Быстр.Настройка»
Пароль 2: 0	Пароль доступа в меню «Настройки»
Пароль 3: 0	Пароль доступа в меню «Тест Вх/Вых»

Таблица 6.7 – Меню/Настройки/Сброс настроек

Экран	Описание	Диапазон
Сброс настроек		
на заводские: Нет	Сброс настроек на заводские значения	Нет, Да

7 Режимы работы

7.1 Общие сведения

После подачи питания и загрузки контроллер переходит в режим **Стоп**.

Прибор может работать в следующих режимах:

- **Работа**;
- **Стоп**;
- **Тест**;
- **Авария**.

Режим работы индицируется на экране.

Схема переходов между режимами представлена на [рисунке 7.1](#).

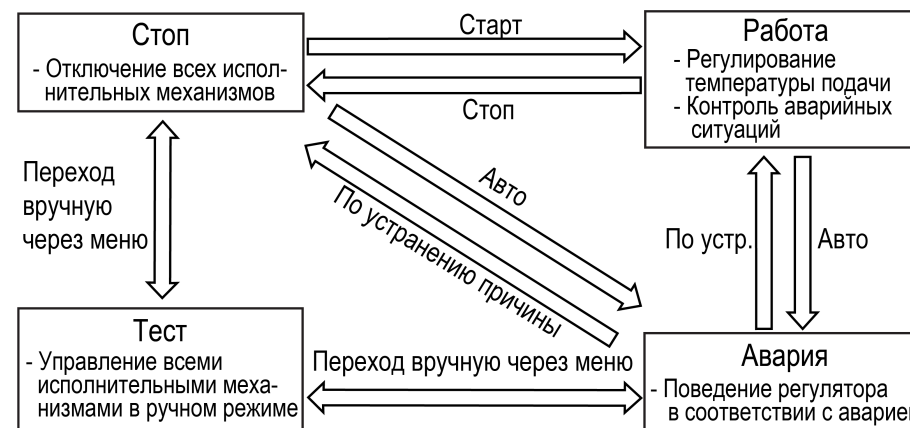


Рисунок 7.1 – Схема переходов между режимами

7.2 Режим «Стоп»

В режиме **Стоп** контроллер не выдает управляющих сигналов, но контролирует аварии.

Прибор следует настраивать в режиме **Стоп**.

Для перехода из режима **Стоп** в режим **Работа** следует переключить режимы (**Управление: Стоп → Старт**) с главного экрана, либо подать команду на запуск по сети.

Обратный переход осуществляется аналогично.

7.3 Режим «Авария»

Режим «Авария» предназначен для обеспечения безопасности котельной. В случае возникновения нештатной ситуации контроллер фиксирует причины аварии, выдает аварийный сигнал на соответствующий выход. В данном режиме поведение прибора определяется типом возникшей аварии и настройками.

7.4 Режим «Работа»

В режиме **Работа** прибор:

- регулирует температуру сети, управляя мощностью котлов;
- автоматически меняет роль ведущего котла по времени наработки;
- контролирует аварии.

7.5 Режим «Тест»

**ВНИМАНИЕ**

Режим **Тест** предусмотрен только для пусконаладочных работ. Не рекомендуется оставлять контроллер в тестовом режиме без контроля со стороны наладчика, т. к. это может привести к повреждению оборудования.

Данный режим предназначен для:

- проверки работоспособности дискретных и аналоговых датчиков;
- проверки встроенных реле;
- правильности подключения исполнительных механизмов.

Таблица 7.1 – Параметры режима «Тест»

Экран	Описание	Диапазон
Тест Вх/Вых		
Режим: Не акт.	Переход в тестовый режим	0 - Не акт., 1 - Активен
Выходы дискр:		
DO 1:РозжигК1-0	Запрос на розжиг горелки № 1	0, 1
DO 2:РозжигК2-0	Запрос на розжиг горелки № 2	0, 1
DO 3:К1 1ст -0	Включить первую ступень горелки № 1 ИЛИ команда «закрыть» на сервопривод (зависит от типа горелки: ступенчатая или моделируемая)	0, 1
DO 4:К1 2ст -0	Включить вторую ступень горелки № 1 ИЛИ команда «открыть» на сервопривод (зависит от типа горелки: ступенчатая или моделируемая)	0, 1
DO 5:К2 1ст -0	Включить первую ступень горелки № 2 ИЛИ команда «закрыть» на сервопривод (зависит от типа горелки: ступенчатая или моделируемая)	0, 1
DO 6:К2 2ст -0	Включить вторую ступень горелки № 2 ИЛИ команда «открыть» на сервопривод (зависит от типа горелки: ступенчатая или моделируемая)	0, 1
DO 8:АвоБещ -0	Включить лампу «Авария общая»	0, 1
Входы дискр:		
DI 1:Разр.РК1-0	Разрешение работы горелки (НО)	1 - норма, 0 - авария
DI 2:РаботаК1-0	Подтверждение работы горелки (менеджер горения) (НО)	1 - норма, 0 - авария
DI 3:Разр.РК2-0	Разрешение работы горелки 2 (НО)	1 - норма, 0 - авария
DI 4:РаботаК2-0	Подтверждение работы горелки 2 (менеджер горения) (НО)	1 - норма, 0 - авария
DI 5:Ав Кнопк -0	Кнопка «Аварийный стоп» (НЗ)	1 - норма, 0 - авария

Продолжение таблицы 7.1

Экран	Описание	Диапазон
DI 7:Кн.Старт-0	Кнопка Старт/Стоп (НО)	0- стоп, 1 - старт
DI 8:Кн.Сврос-0	Кнопка «Сброс аварий» (НО)	1 - сбросить
Входы аналог:		
AI 1:Тпр 23,7	Температура прямой сетевой воды	
AI 3:Рпр 5,36	Давление прямой сетевой воды	
AI 4:Тнар -10,6	Температура наружного воздуха	
Выходы ПРМ дискр:		
DO 1:РозжигК3-0	Запрос на розжиг горелки № 3	0, 1
DO 2:РозжигК4-0	Запрос на розжиг горелки № 4	0, 1
DO 3:К3 1ст -0	Включить первую ступень горелки №3 ИЛИ команда «закрыть» на сервопривод (зависит от типа горелки: ступенчатая или моделируемая)	0, 1
DO 4:К3 2ст -0	Включить вторую ступень горелки №3 ИЛИ команда «открыть» на сервопривод (зависит от типа горелки: ступенчатая или моделируемая)	0, 1
DO 5:К4 1ст -0	Включить первую ступень горелки №4 ИЛИ команда «закрыть» на сервопривод (зависит от типа горелки: ступенчатая или моделируемая)	0, 1
DO 6:К4 2ст -0	Включить вторую ступень горелки №4 ИЛИ команда «открыть» на сервопривод (зависит от типа горелки: ступенчатая или моделируемая)	0, 1
Входы ПРМ дискр:		
DI 1:Разр.РК3-0	Разрешение работы горелки 3 (НО)	1 - норма, 0 - авария
DI 2:РаботаК3-0	Подтверждение работы горелки 3 (менеджер горения) (НО)	1- норма, 0 - авария
DI 3:Разр.РК4-0	Разрешение работы горелки 4 (НО)	1 - норма, 0 - авария
DI 4:РаботаК4-0	Подтверждение работы горелки 4 (менеджер горения) (НО)	1 - норма, 0 - авария
Выходы ПРМ дискр:		
DO 1:Ав.Пожар-0	Включить лампу «Пожар»	0, 1
DO 2:Ав.Охран-0	Включить лампу «Взлом»	0, 1
DO 3:Ав.Ргаза-0	Включить лампу «Давление газа не в норме»	0, 1
DO 4:Ав.Рпр -0	Включить лампу «Давление прямой сетевой воды не в норме»	0, 1
DO 5:Ав.СО -0	Включить лампу «Загазованность СО»	0, 1
DO 6:Ав.СН -0	Включить лампу «Загазованность СН»	0, 1
Входы ПРМ дискр:		

Продолжение таблицы 7.1

Экран	Описание	Диапазон
DI1:Пожар -0	Датчик пожара (НЗ)	1 - норма, 0 - авария
DI2:Охрана -0	Датчик проникновения	1 - норма, 0 - авария
DI3:minPгаза-0	Давление газа мало (реле давления) (НЗ)	1 - норма, 0 - авария
DI4:maxPгаза-0	Давление газа велико (реле давления) (НЗ)	1 - норма, 0 - авария
DI5:Ав.СО -0	Датчик загазованности СО	1 - норма, 0 - авария
DI6:Ав.СН -0	Датчик загазованности СН	1 - норма, 0 - авария
DI7:Газкл. -0	Положение газового клапана	0 - закрыт, 1 - открыт

8 Управление котлами

8.1 Измерение температуры и давления

Прибор работает с резистивными датчиками температуры типа — PT1000, PT100, 100M и NTC10K (см. таблицу 2.1).

Тип датчика задается для каждого входа отдельно.

Если измеренное значение отличается от фактического, то рекомендуется ввести корректировку **Сдвиг** (для каждого входа задается отдельно):

$$T'_{\text{изм}} = T_{\text{изм}} + \text{Сдвиг}$$

Для корректного измерения давления следует настроить пределы преобразования токового сигнала 4... 20 мА в пользовательские единицы измерения (МПа, бар, атм. и т. п.).

Функция измерения и контроля давления на подаче активируется параметром **Меню/Настройки/Тип схемы/Контр Рпр**.

8.2 Выбор схемы управления

Наличие, тип и количество исполнительных механизмов в схеме определяется параметрами **Типа схемы**. Настройка конфигурации схемы управления определяет логику работы прибора.

Таблица 8.1 – Меню/Настройки/Входы

Экран	Описание	Диапазон
Настройка входов		
Тпр : PT1000	Тип датчика температуры прямой воды	PT1000, PT100, 100M, NTC10K, не исп.
Сдвиг : 0,000	Корректировка измеренного значения	-100...+100
Рпр : Нет		
20mA : 200,0	Верхняя граница измерения (давление прямой воды)	0...100
4mA : 0,000	Нижняя граница измерения (давление прямой воды)	0...100
Тнар : PT1000	Тип датчика температуры наружного воздуха	PT1000, PT100, 100M, NTC10K, не исп.
Сдвиг : 0,000	Корректировка измеренного значения	-100...+100
Вр.Фiltr	Время фильтра дискретных сигналов на входах	1...1,5 с

Таблица 8.2 – Меню/Настройки/Тип схемы

Экран	Описание	Диапазон
Тип Схемы		
Горелка : 2 ступ	Тип горелки	0 – 1 ступ, 1 – 2 ступ, 2 – Мод
Погодозав : Нет	Наличие коррекции уставки по датчику температуры наружного воздуха	Есть, Нет
Контр Рпр	Контроль давления в общем коллекторе или трубопроводе	Есть, Нет
ОбщекотАв : Нет	Контроль общекотельных аварий	Есть, Нет

8.3 Запуск котельной

После получения команды на запуск прибор запускает горелку ведущего котла. Пока от горелки не пришло подтверждение о успешном розжиге, на главном экране отображается – **РГ** (Розжиг). После подтверждения розжига, в зависимости от типа горелки и текущего значения температуры подачи, индикация данного состояния на главном экране будет соответствовать статусу: **Ст1**, **Ст2** или **XXX** (подробнее см. [раздел 8.12](#)).

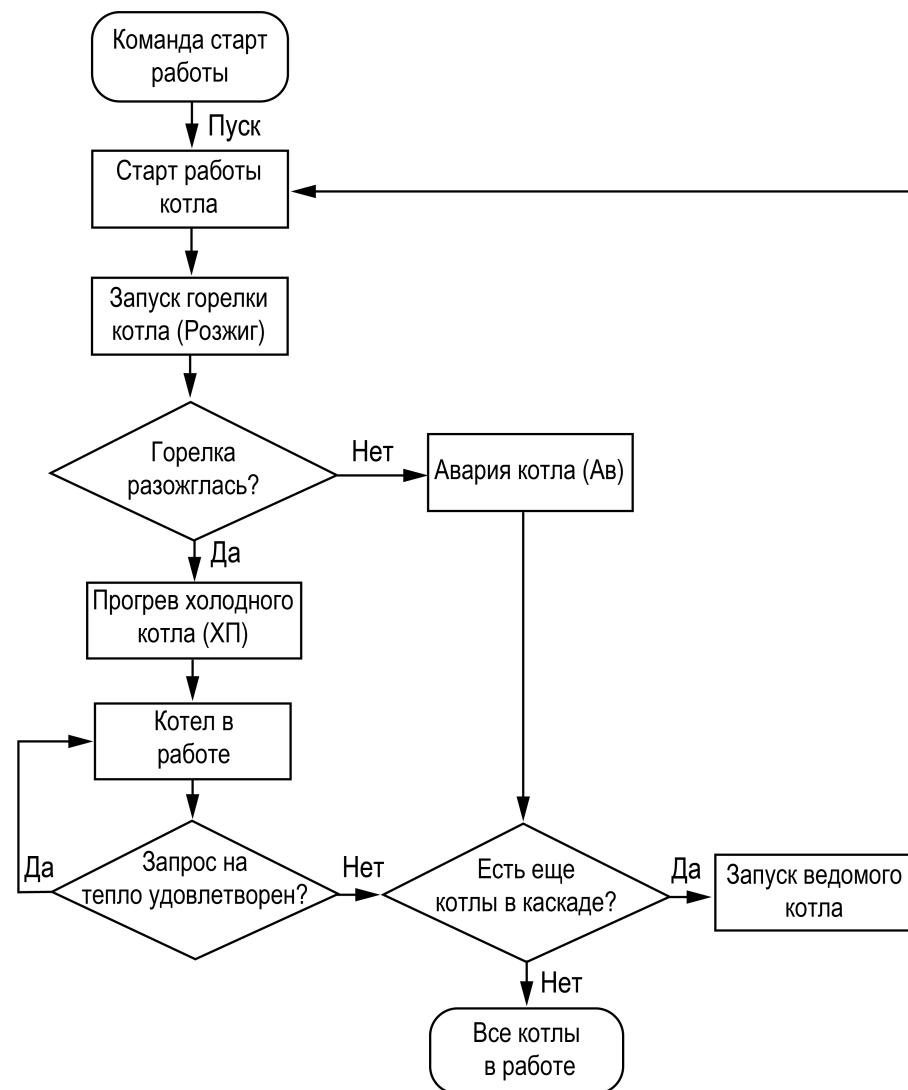


Рисунок 8.1 – Алгоритм запуска

8.4 Холодный пуск



ПРЕДУПРЕЖДЕНИЕ

Данный режим не доступен для одноступенчатых горелок.

Плавный розжиг «холодного» котла осуществляется с помощью удержания горелки на минимальной мощности в течение заданного времени прогрева. Холодным считается котел, который не работал более заданного времени остывания (**Меню/Настройки/Защита котла/Вр. Остывания**). На главном экране индикация данного режима отображается как ХП. Прогретым считается котел, который на минимальной мощности проработал более заданного времени прогрева (**Меню/Настройки/Защита котла/Вр.Прогрева**).



ПРИМЕЧАНИЕ

Узел контроля холодного пуска может быть отключен в настройках, если задан параметр порога холодного пуска равным нулю (**Меню/Настройки/Защита котла/ХолПуск порог**). В этом случае контроллер не ограничивает мощность работы котла при запуске «холодного» котла.

Таблица 8.3 – Меню/Настройки/Холодный пуск

Экран	Описание	Диапазон
Защита Котла		
Вр.Розжига: 0с	Время ожидания появления подтверждения работы горелки, с	0 – откл., 0...180
Вр.Протока: 0с	Время ожидания появления протока после запуска котлового насоса, с	0 – откл., 0...180
Вр.Разрежения: 0с	Время ожидания появления тяги после запуска котла, с	0 – откл., 0...180
Вр.Прогрева: 0,5ч	Время ограничения горелки на минимальной мощности после розжига	0,1...9
Вр.Остывания: 4ч	Время по истечению которого котел считается остывшим	1...72

8.5 Регулирование температуры

Прибор подогревает воду в котле, управляя ступенчатой или модулируемой горелками (**Меню/Настройки/Тип схемы/Горелка**). В процессе работы прибор автоматически определяет, какое количество котлов и ступеней следует задействовать для достижения заданной температуры воды в общем коллекторе.

Скорость реакции на просадку температуры настраивается шкалой управления (**Меню/Быстрые настройки/Скорость реакции**).

Крайнее левое положение индикатора на шкале соответствует наиболее быстрой реакции, но менее точному регулированию. С каждым последующим смещением шкалы вправо, скорость реакции уменьшается, но увеличивается точность.

ПРЕДУПРЕЖДЕНИЕ

Значения, близкие к крайнему левому положению, рекомендуется выбирать для небольших малоинерционных котельных суммарной мощностью менее 1 МВт. Значения, близкие к крайнему правому положению, рекомендуются выбирать для высокоинерционных и мощных котлоагрегатов суммарной мощностью более 1 МВт.

Скорость реакции на просадку температуры также настраивается численными способом – параметрами интеграла подключения и отключения для ступенчатой горелки или ПИД-коэффициентами для модулируемой горелки (см. Приложение [Настройка регулятора](#)).

В зависимости от типа выбранных горелок на экране отображается один из двух вариантов быстрой настройки.

ПРЕДУПРЕЖДЕНИЕ

Тип горелок выбирается в **Меню/Настройки/Тип схемы/Горелка**.

Таблица 8.4 – Экран быстрых настроек для ступенчатых горелок

Экран	Описание	Диапазон
Быстр. Настройка		
Тпр min: 80,0	Нижняя граница диапазона регулирования температуры на подаче	0...99
Тпр max: 90,0	Верхняя граница диапазона регулирования температуры на подаче	0...99
Скорость реакц:		
[*****]	Шкала задания скорости реакции регулятора	
Резко Плавно		

Таблица 8.5 – Экран быстрых настроек для модулируемых горелок

Экран	Описание	Диапазон
Быстр. Настройка		
Тпр: 85,0	Уставка регулирования температуры на подаче	0...99
Мощн. Вкл. Гор20	Мощность горелки, соответствующая малому горению	0...50
Скорость реакц:		
[*****]	Бар задания скорости реакции регулятора	
Резко Плавно		

8.6 Ступенчатая горелка

Числовой способ задания температурно-временного интеграла позволяет настраивать отдельно скорости реакции на подключение и отключение ступени.

Если в режиме **Работа** температура сети становится меньше нижней границы диапазона ($T_{пр\ min}$), то интеграл подключения начинает накапливаться. Как только значение интеграла становится равным заданному в настройках значению (**Интег +**), подключается дополнительная ступень.

Если температура сети становится больше нижней границы диапазона, то накопленное значение интеграла сбрасывается. Если температура сети превышает верхнюю границу диапазона ($T_{пр\ max}$), то интеграл отключения начинает накапливаться. Как только значение интеграла станет равным заданному в настройках значению (**Интег -**), ступень отключается. Если температура сети становится меньше верхней границы диапазона, то накопленное значение интеграла сбрасывается.

Значение интеграла задается с учетом:

- предельного температурного отклонения от границ диапазона регулирования;
- времени реакции на вышеуказанное отклонение.

Для удобства на главный экран выведен параметр для отображения времени, оставшегося до подключения или отключения ступени (**Ступ+** и **Ступ-**).

Пример

Допускается отклонение от нижней границы диапазона регулирования на величину не более $6\text{ }^{\circ}\text{C}$. Максимальное время до включения следующей ступени при данной просадке – не более 60 с.

Задавать минимальное значение интеграла включения следует как:
 $(6 \times 60) / 2 = 180$.

Допускается превышение над верхней границей диапазона регулирования не более, чем на $3\text{ }^{\circ}\text{C}$. Максимальное время до отключения предыдущей ступени при данном перегреве – не более 20 с.

Задавать минимальное значение интеграла выключения следует как:
 $(3 \times 20) / 2 = 30$.

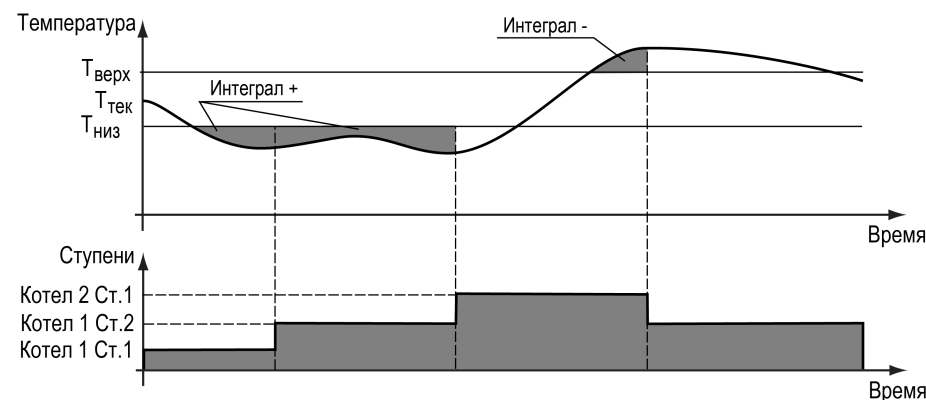


Рисунок 8.2 – Регулирование температуры

Таблица 8.6 – Меню/Настройки/Регулирование

Экран	Описание	Диапазон
Регулирование		
$T_{пр\ min} : 80,0$	Нижняя рабочая граница прямой воды	0...150
$T_{пр\ max} : 90,0$	Верхняя рабочая граница прямой воды	0...150
$Интег+ : 20,0$	Значение температурно-временного интеграла, по достижении которого ступени включаются	0...200
$Интег- : 20,0$	Значение температурно-временного интеграла, по достижении которого ступени отключаются	0...200

8.7 Последовательность подключения ступеней

Варианты настроек последовательности включения и отключения ступеней горелок котлов в процессе регулирования температуры сети (**Меню/Настройки/Каскад котлов/Посл.Смены**):

1. «1122» — первыми включаются первые ступени горелок котлов, затем вторые. Ступени отключаются в обратном порядке.

! **ПРЕДУПРЕЖДЕНИЕ**
Для данного алгоритма допускается работа контроллера с горелками одноступенчатого типа.

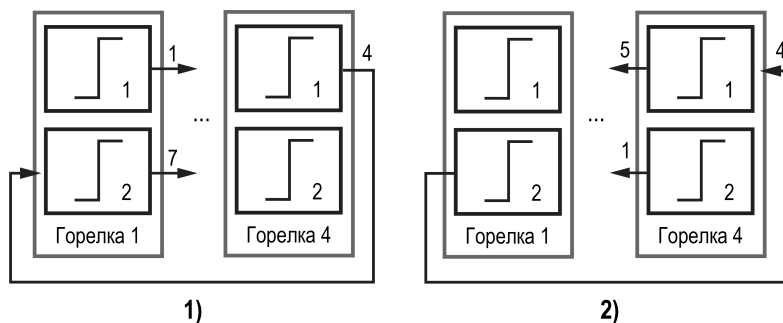


Рисунок 8.3 – Регулирование температуры по «1122»: 1) включение, 2) выключение

2. «1212» — последовательно включаются первая и вторая ступени всех горелок. Ступени отключаются в обратном порядке.

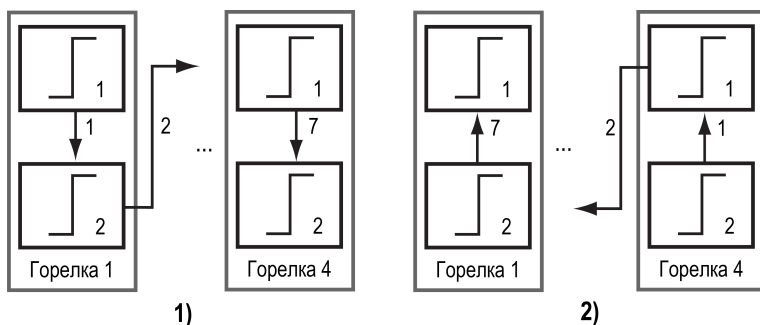


Рисунок 8.4 – Регулирование температуры по «1212»: 1) включение, 2) выключение

8.8 Модулируемая горелка

Регулятор распределяет мощности выходного сигнала согласно последовательности, изображенной на [рисунке 8.5](#).

На рисунке цифрами обозначены:

- **1** — старт работы котла. Розжиг котла 1 (30 % — минимальная величина мощности работы горелки при ее розжиге, 30–100 % — модулируемый диапазон);
- **2** — прибор получает подтверждение розжига горелки и начинает увеличивать мощность 1 котла;
- **3** — мощность котла 1 дошла до максимума, прибор запускает горелку котла 2. Контроллер получает подтверждение розжига горелки и начинает увеличивать мощность котла. Уменьшается мощность работы котла 1 до оптимальной величины (по умолчанию задано 70 %, параметр **Меню/Настройки/Каскад котлов/Ном.Мощн**);
- **4** — суммарная мощность обоих котлов равняется 140 % (70 % у котла 1 и 70 % у котла 2). Контроллер начинает увеличивать до максимума мощность обоих котлов одновременно;
- **5** — температура подачи достигает нужного значения (задается в параметре $T_{пр}$), и прибор начинает выполнять обратную последовательность по отключению каскада;
- **6** — в данной точке котел 2 выходит на минимальную мощность;
- **7** — прекращается работа котла 2, снимается сигнал запроса на розжиг;
- **8** — в данной точке котел 1 выходит на минимальную мощность;
- **9** — прекращается работа котла 1, снимается сигнал запроса на розжиг.

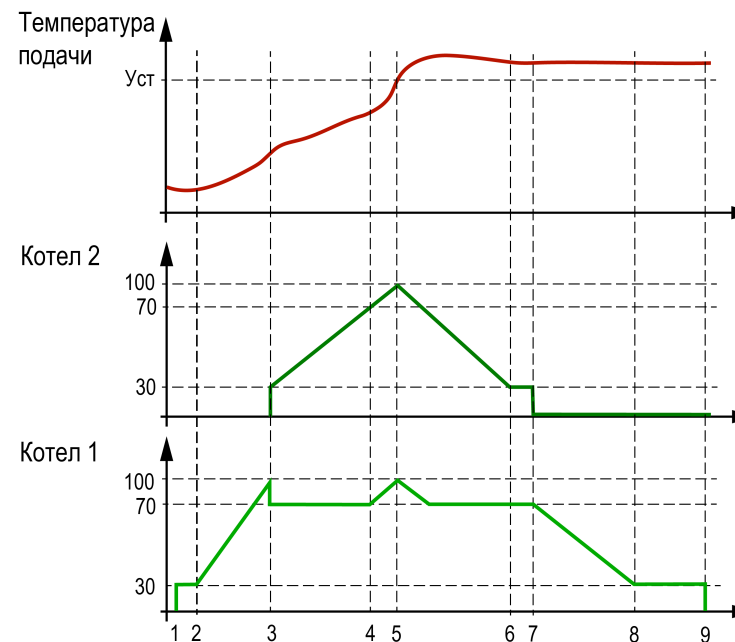


Рисунок 8.5 – Работа модулируемой горелки

Качество регулирования температуры сети определяются параметрами коэффициентов ПИД-регулятора, задаваемых в настройках прибора (**Настройки** → **Регулирование** → **Кп, Ти, Тд**). Значение полного времени хода сервопривода горелки (**Меню/Настройки/Регулирование/Вр. Хода Сервопр Полное**) должно соответствовать фактическому времени перемещения сервопривода задвижки от закрытого положения до открытого. От данных настроек зависит точность расчета управляющих импульсов, что в значительной степени влияет на точность работы регулятора.

Устанавливаемое время работы относится только к диапазону модулирования.

Пример

Время полного хода сервопривода (90°) – 15 секунд, минимальное открытое положение сервопривода – 20° . Максимальное открытое положение сервопривода – 80° .

Модулируемое полное время хода задвижки рассчитывается следующим образом: $(15 \cdot (80 - 20) \div 90) = 10$ с.

Для предотвращения воздействия на сервопривод горелки частых и коротких импульсов, управляющий сигнал подается только, если его длительность

Таблица 8.7 – Меню/Настройки/Регулирование

Экран	Описание	Диапазон
Регулирование		
Тпр : 85,0	Уставка температуры прямой воды	0...150
Зона Нечув : 5,0	Зона нечувствительности прямой воды	0...9
ПИД Кп : 5,0	Пропорциональный коэффициент ПИД-регулятора	0...9999
ПИД Ти : 60,0	Время интегрирования ПИД-регулятора	0...9999
ПИД Тд : 0,0	Время дифференцирования ПИД-регулятора	0...9999
Мощн. Вкл. Гор : 20	Мощность горелки соответствующая малому горению, %	0...50
Вр. Хода Сервопр :		
Полное : 60с	Полное время хода сервопривода, с	10...180
Мин-е : 5,0с	Минимальное время хода сервопривода горелки, с	0,3...100

больше минимального времени хода (**Меню/Настройки/Регулирование/Вр. Хода Сервопр Мин-е**).

8.9 Погодозависимое регулирование

Функция погодозависимого регулирования активируется во время настройки типа схемы (**Меню/Настройки/Тип схемы/Погодозависимость**). В приборе предусмотрены следующие виды погодозависимого регулирования: Сдвиг и Уставка.

Сдвиг - коррекция уставок при различных значениях уличной температуры. Предназначен для закрытых сетевых контуров.

Температура сети регулируется по уставке со сдвигом значения. Значение сдвига уставки ($T_{\text{сдвг}}$) является переменной величиной и вычисляется прибором, исходя из текущей температуры наружного воздуха по графику сдвига: $T_{\text{сдвг}} = f(T_{\text{нар}})$.

⚠ ПРЕДУПРЕЖДЕНИЕ

В случае использования ступенчатой горелки сдвиг значения применяется для обеих границ диапазонов регулирования.

Уставка - режим в котором в настройках задается график отопления. Предназначен для систем с открытым сетевым контуром (отопительным контуром).

Пример

Есть двухступенчатая горелка с настроенными диапазонами регулирования $T_{\text{низ}} = 60$ и $T_{\text{верх}} = 70$. На [рисунке 8.6](#) задан график из двух точек со значениями:

$T_{\text{нар}}, ^\circ\text{C}$	$T_{\text{сдвг}}, ^\circ\text{C}$
-10	+5
+10	-5

Рассчитанные диапазоны регулирования будут следующими:

$T_{\text{нар}}, ^\circ\text{C}$	$T_{\text{низ}}, ^\circ\text{C}$	$T_{\text{верх}}, ^\circ\text{C}$
-10	65	75
0	60	70
+10	55	65

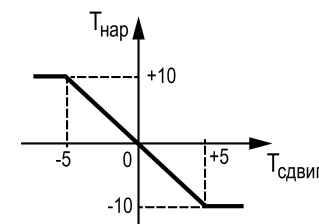


Рисунок 8.6 – График зависимости температуры сдвига от наружной температуры

Таблица 8.8 – Меню/Настройки/Погодозависимость

Экран	Описание	Диапазон
Погодозав-ть		
Режим: Сдвиг	Режим коррекции при погодозависимости	Сдвиг, Уставка
$T_{\text{нар}} T_{\text{сдвг}}$		0
1) -40,0 10,0	Температура наружного воздуха, точка № 1	-100...+100 °C
	Коррекция температуры прямой сетевой воды, точка 1	-100...+100 °C
2) 0,00,0	Температура наружного воздуха, точка № 2	-100...+100 °C
	Коррекция температуры прямой сетевой воды, точка 2	-100...+100 °C
3) 10,0 -10,0	Температура наружного воздуха, точка 3	-100...+100 °C
	Коррекция температуры прямой сетевой воды, точка № 3	-100...+100 °C

8.10 Аварийная стратегия

Суть данной стратегии заключается в возможности не останавливать работу котельной в случае обрыва линий связи или выхода из строя датчика температуры подачи в общем коллекторе в настройках типа схемы (**Меню/Настройки/Тип схемы/Погодозав**).

В этом случае все котлы переходят на режим работы по минимальной мощности на первой ступени. Количество работающих котлов определяется текущей наружной температурой. Никаких настроек для конфигурирования данной стратегии не требуется. Переход из работы на аварийной стратегии в нормальный режим работы происходит автоматически по устранению аварии датчика температуры подачи в общем коллекторе.

В [таблице 8.9](#) представлена зависимость количества работающих котлов на минимальной нагрузке от уличной температуры.



ПРЕДУПРЕЖДЕНИЕ

Узел погодозависимости можно отключить в настройках прибора. В этом случае сдвига уставок температуры не производится и на главном экране отображается **Тн:НеИсп.**

Аварийная стратегия управления котлами становится доступной при активации погодозависимого регулирования.

Таблица 8.9 – Зависимость количества работающих котлов от температуры на улице

	+5	-10	-15	-25
Котел 1	+	+	+	+
Котел 2	—	+	+	+
Котел 3	—	—	+	+
Котел 4	—	—	—	+

8.11 Каскад котлов

Каждому котлу можно назначить один из трех статусов (**Настройки/Регулирование/Каскад котлов/Котел 1 ... Котел 4**):

- **Отключен** – котел не используется во время выполнения алгоритма (следует использовать для котлов, отсутствующих в системе физически);
- **Основной** – используется во время выполнения алгоритма;
- **Резервный** – в случае исключения из работы основного котла берет на себя его функции до тех пор, пока основной котел не восстановит свою работоспособность. Затем котел автоматически возвращается в резерв.



ПРЕДУПРЕЖДЕНИЕ

В системе должно быть не менее одного основного котла. Резервных котлов может быть более одного.

Ведущий котел включается в работу первым, после включаются ведомые котлы. Роль ведущего котла передается строго следующему по очереди.

Условия смены роли ведущего котла:

- ведущий котел отработал заданное время (**Меню/Настройки/Каскад котлов/Вр.Работы**);
- ведущий котел исключен из работы;
- другой котел назначен ведущим (**Меню/Настройки/Каскад котлов/Ведущий Котел**).



ПРЕДУПРЕЖДЕНИЕ

Исключенным из работы считается котел в состоянии: От, Рз, Ав.



ПРЕДУПРЕЖДЕНИЕ

Время наработки ведущего котла сохраняется после сброса питания прибора. Если время ротации котла задано равным нулю, то роль ведущего котла сменяется в ручном режиме (**Ведущий котел**).

Таблица 8.10 – Меню/Настройки/Каскад котлов

Экран	Описание	Диапазон
Каскад котлов		
Горелка		
Тип: 2ступ	Тип горелки	1ступ, 2ступ, мод.
Статус		
Котел 1: Основной	Режим работы котла 1	Основной, Резервный, НеИсп
Котел 2: Основной	Режим работы котла 2	Основной, Резервный, НеИсп
Котел 3: Основной	Режим работы котла 3	Основной, Резервный, НеИсп
Котел 4: Основной	Режим работы котла 4	Основной, Резервный, НеИсп
Ведущий котел: 1	Номер ведущего котла	1...4
Вр.Работы: 12ч	Период смены ведущего котла по наработке, час	1...240
Ном.Мощн: 70.0	Значение номинальной мощности модулируемой горелки	50...100
Посл.Смены: 1122	Порядок включения ступеней	1212, 1122

8.12 Индикация состояния котлов

Для удобства отслеживания состояния котлов в текущий момент времени на главном экране выведена информация по каждому котлу (см. [рисунок 8.7](#)).

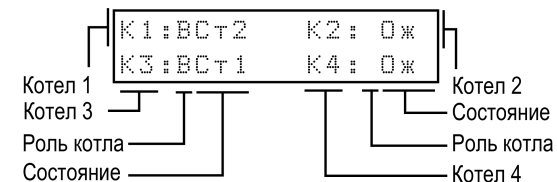


Рисунок 8.7 – Отображение ролей котлов на индикаторе

Таблица 8.11 – Индикация на ЖКИ

Название состояния	Индикация на ЖКИ	Описание
Отключен	От	Котел не используется при выполнении алгоритма
Ожидание	Ож	Котел используется при выполнении алгоритма, ожидает управляющий сигнал
Ступень 1	Ст1	Ступень 1 в работе
Ступень 2	Ст2	Ступень 1 и ступень 2 в работе
Нет связи	RS	Нет связи с модулем расширения
Резерв	Рз	Котел находится в резерве
Авария	Ав	Авария в работе системы
Мощность	XXX	Мощность модулируемой горелки в диапазоне 0...100 %
Розжиг горелки	РГ	Ожидание подтверждения розжига горелки после команды запуска горелки (на котловом регуляторе Розжиг)
Холодный пуск	ХП	Прогрев холодного котла на минимальной мощности (на котловом регуляторе Прогрев)

8.13 Статистика наработки

Расширенная информация о количестве часов работы и количестве включений каждого котла отображается на экране статистики (**Меню/Информация/Статистика**).



ПРЕДУПРЕЖДЕНИЕ

Часы наработки и число включений каждого котла можно сбросить командой Сброс на экране статистики.

Таблица 8.12 – Меню/Информация/Статистика

Экран	Описание	Диапазон
Статистика		
Кол-во включений		
Котел 1: 3	Количество включений котла 1	0...999
Котел 2: 1	Количество включений котла 2	0...999
Котел 3: 20	Количество включений котла 3	0...999
Котел 3: 11	Количество включений котла 4	0...999
Время наработки		
Котел 1: 44	Время наработки котла 1	0...999
Котел 2: 14	Время наработки котла 2	0...999
Котел 3: 34	Время наработки котла 3	0...999
Котел 4: 84	Время наработки котла 4	0...999
Сброс : Выбрать	Сброс статистики выбранного исполнительного механизма	Котел 1, Котел 2, Котел 3, Котел 4

9 Аварии

9.1 Защита котлов

Для безопасной работы котла следует задать пределы и времена задержки срабатываний сигнализации и аварий (**Меню/Настройки/Защита котла**). Полный перечень контролируемых аварий (см. [раздел 9.3](#)).

Таблица 9.1 – Список сообщений защиты котлов

Экран	Описание	Диапазон
Защита Котла		
Вр.розжига: 10с	Время ожидания появления подтверждения работы горелки, секунды	0...600, 0 — откл
Тпр сиг: 95,0	Высокая температура прямой сетевой воды	0...150
Тпр ав: 100,0	Максимально допустимая температура прямой сетевой воды	0...150
Вр.3-х Аварий по перегреву: 5м	Время мониторинга трех аварий по перегреву, минуты	0...600, 0 — откл
Давление сигн		
Рпр min: 1,0	Минимальное допустимое давление прямой сетевой воды	0...100
Рпр max: 8,0	Максимальное допустимое давление прямой сетевой воды	0...100
Давление авар		
Рпр min: 0,5	Минимальное допустимое давление прямой сетевой воды	0...100
Рпр max: 10,0	Максимальное допустимое давление прямой сетевой воды	0...100

9.2 Журнал аварий

Аварийные события фиксируются в журнал.

В журнал заносятся следующие параметры:

- краткое название аварии;
- время аварии;
- время сброса аварии.

Журнал рассчитан на 24 записи.

Последнее событие находится в начале журнала под номером 1.

В случае заполнения журнала наиболее старые записи удаляются.

Для пролистывания журнала на экране следует указать номер записи.



ПРЕДУПРЕЖДЕНИЕ

В случае некорректного отображения времени и даты следует проверить настройки по Приложению [Настройка времени и даты](#).

Таблица 9.2 – Меню/Аварии/Архивный журнал

Экран	Описание	Диапазон
Аварии: Журнал		
1) Вкл	Номер записи в журнале событий для отображения	1...24
	Краткое название аварии	
Дата фиксации:		
ДДММГГ чч:мм:сс	Дата и время возникновения аварии	
Дата квитир-ния:		
ДДММГГ чч:мм:сс	Дата и время пропадания аварии	
Сброс журнала	Сброс журнала аварий	Сброс журнала, Сбросить

9.3 Список аварий

Для быстрого перехода из главного экрана на экран состояния аварий предусмотрена комбинация кнопок **ALT** + **OK**.

Таблица 9.3 – Список аварий

№	Вид Аварии	Условие появления	Реакция прибора*	Сброс аварии	Индикация		
					Текущие аварии	Архивный журнал	
Аварии датчиков							
1	Авария датчика температуры прямой воды при отключенной функции погодозависимого регулирования	Значение измеряемого сигнала находится вне допустимого диапазона для выбранного типа датчика, либо произошел обрыв линий связи	Переход в режим Авария	Автоматический сброс после устранения неисправности	Тпр : Ав .Дат . Тнар : НеИсп	Тпр Ав .Дат .	
2	Авария датчика температуры прямой воды при включенной функции погодозависимого регулирования или рабочем датчике наружной температуры		Режим работы не меняется. Включается аварийная стратегия регулирования каскада		Тпр : Ав .Дат . Тнар : Норма		
3	Авария датчика наружной температуры при рабочем датчике температуры прямой воды		Режим работы не меняется. Погодозависимое регулирование отключается		Тпр : Норма Тнар : Ав .Дат .		
4	Авария датчика наружной температуры и авария датчика температуры прямой воды		Переход в режим Авария		Тпр : Ав .Дат . Тнар : Ав .Дат .		Тнар Ав .Дат . и Тпр Ав .Дат .
5	Авария датчика давления прямой воды				Рпр : АвДат .		Рпр АвДат .
Аварии защитные							
6	Высокая температура сети	Измеряемое значение температуры подачи превысило заданное значение параметра Тпр сиг	Режим работы не меняется	Автоматический сброс при снижении значения температуры подачи Тпр сиг	Тпр : Сигнал .	Тпр : Сигнал	
7	Перегрев прямой воды	Измеряемое значение температуры подачи превысило заданное значение параметра Тпр ав	Переход в режим Авария. Насосы продолжают работу (если они используются в схеме)	Автоматический сброс при снижении значения температуры подачи Тпр ав - 10	Тпр Перегр .	Тпр Перегр	
8	Трехкратный перегрев прямой воды	Измеряемое значение температуры подачи превысило заданное значение параметра Тпр ав 3 раза за время Вр.3-х Аварий по перегреву	Переход в режим Авария	Вручную, командой сброса аварии после устранения неисправности**	Тпр : Перегр . 3	Тпр : Перегр 3	
9	Давление воды мало	Измеряемое значение давления подачи вышло за заданное значение Рпр min	Переход в режим Авария	Вручную, командой сброса аварии после устранения неисправности**	Рпр : АвНиже	Рпр : АвНиже	
10	Давление воды велико	Измеряемое значение давления подачи вышло за заданное значение Рпр max	Переход в режим Аварии. Насосы прекращают работу (если они используются в схеме)	Вручную, командой сброса аварии после устранения неисправности**	Рпр : АвВыше	Рпр : АвВыше	
Аварии котлов							
11	Авария котла	Получен сигнал аварии горелки (обрыв разрешающей цепи) или не пришел сигнал подтверждения работы горелки	Режим работы не меняется. Неисправный котел исключается из работы каскада	Вручную, командой сброса аварии после устранения неисправности**	Котел1 : Авария	Котел1 Авар .	

Продолжение таблицы 9.3

№	Вид Аварии	Условие появления	Реакция прибора*	Сброс аварии	Индикация	
					Текущие аварии	Архивный журнал
12	Авария всех котлов	Все котлы исключены из работы каскада	Переход в режим Авария	Автоматический сброс после устранения неисправности	Котел1: Авария Котел2: Авария Котел3: Авария Котел4: Авария	Нет котлов
13	Нет связи с модулем расширения	Кабель связи не подключен или некорректные настройки связи	Режим работы не меняется. Котлы, которые не на связи, исключаются из каскада	Автоматический сброс после устранения неисправности	Котел1: Норма Котел2: Норма Котел3: НетСвязи Котел4: НетСвязи	Котел3 НетСвязи
Аварии общекотельные						
14	Нет связи модулем расширения аварийной сигнализации (при включенном режиме расширенной сигнализации)	Кабель связи не подключен	Переход в режим Авария	Вручную, командой сброса аварии после устранения неисправности**	Модуль: НетСвязи	Модуль НетСвязи
15	Аварийная кнопка	Пропал сигнал разрешения работы котельной***	Переход в режим Авария	Вручную, командой сброса аварии после устранения неисправности**	АвКнопка: Авария	Ав. Кнопка
16	СО	Пропал сигнал загазованности СО***	Переход в режим Авария	Вручную, командой сброса аварии после устранения неисправности**	СО: Авария	СО Авария
17	СН	Пропал сигнал загазованности СН***	Переход в режим Авария	Вручную, командой сброса аварии после устранения неисправности**	СН: Авария	СН Авария
18	Пожар	Пропал сигнал пожарного извещателя***	Переход в режим Авария	Вручную, командой сброса аварии после устранения неисправности**	Пожар: Авария	Пожар
19	Взлом	Пропал сигнал датчика проникновения***	Режим работы не меняется	Автоматический сброс после устранения неисправности	Взлом: Авария	Взлом
20	Давление газа на вводе мало	Пропал сигнал реле минимального давления газа***	Переход в режим Авария	Вручную, командой сброса аварии после устранения неисправности**	Ргаза: АвНиже	Ргаза АвНиже
21	Давление газа на вводе высоко	Пропал сигнал реле максимального давления газа***	Переход в режим Авария		Ргаза: АвВыше	Ргаза АвВыше
22	Неисправность линии связи с датчиками реле давления	Одновременное пропадание сигнала обоих реле давления газа	Переход в режим Авария		Ргаза: АвДат.	Ргаза АвДат.

**ПРЕДУПРЕЖДЕНИЕ**

* При наступлении любого аварийного события, независимо от вида реакции прибора, срабатывает сигнал **Авария общая**.

** Подать на прибор команду сброса аварии можно:

1. Из экрана текущих аварий в конце перечня аварийных событий.
2. Внешней кнопкой, подключенной на дискретный вход DI8.
3. Сетевой командой по RS-485.

*** Означает обрыв НЗ контакта.

10 Сетевой интерфейс

10.1 Сетевой интерфейс

⚠ ПРЕДУПРЕЖДЕНИЕ

Для корректной работы прибора вносить изменения в параметры «Прибор», «Входы», «Выходы» ЗАПРЕЩЕНО!

В контроллере установлены два модуля интерфейса RS-485 для организации работы по протоколу Modbus.

Интерфейс RS-485 (1) служит для удаленного опроса. Интерфейс RS-485 (2) предназначен для диспетчеризации.

Для работы контроллера в сети RS-485 (интерфейс 1) следует задать его сетевые настройки в системном меню контроллера с помощью кнопок и индикатора на лицевой панели (см. [рисунок 10.1](#)).

Прибор в режиме Slave поддерживает следующие функции:

- чтение состояния входов/выходов;
- запись состояния выходов;
- чтение/запись сетевых переменных.

Прибор работает по протоколу Modbus в одном из двух режимов: Modbus-RTU или Modbus-ASCII, автоматически распознает режим обмена RTU/ASCII. Адреса регистров, тип переменных параметров, доступных по протоколу Modbus, приведены в [разделе 10.2](#).

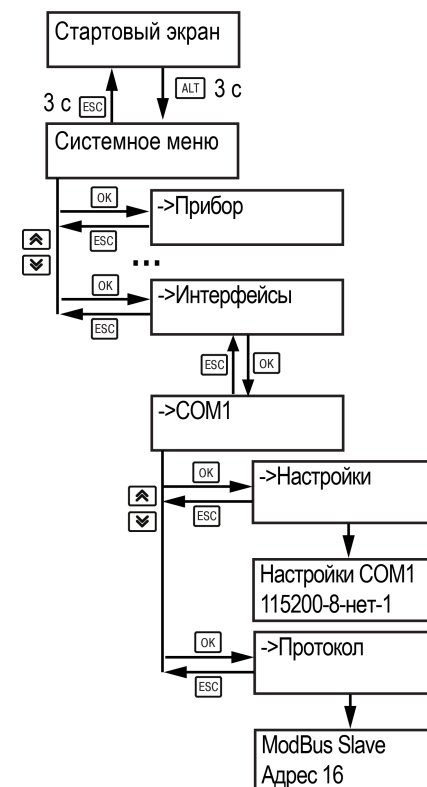


Рисунок 10.1 – Настройка параметров сетевого интерфейса

10.2 Карта регистров

Таблица 10.1 – Алгоритм 02.40

Регистр	Тип	До-ст-уп	Имя переменной	Значения
512	word	R	Битовая маска входов	
512.1	bool	R	Подтверждение работы горелки (менеджер горения) (НО)	0 - стоп, 1 - работа
512.2	bool	R	Разрешение работы горелки (НО)	0 - запрещено, 1 - разрешено
512.4	bool	R	Подтверждение работы горелки 2 (менеджер горения) (НО)	0 - стоп, 1 - работа
512.5	bool	R	Разрешение работы горелки 2 (НО)	0 - запрещено, 1 - разрешено
512.7	bool	R	Подтверждение работы горелки 3 (менеджер горения) (НО)	0 - стоп, 1 - работа
512.8	bool	R	Разрешение работы горелки 3 (НО)	0 - запрещено, 1 - разрешено
512.10	bool	R	Подтверждение работы горелки 4 (менеджер горения) (НО)	0 - стоп, 1 - работа
512.11	bool	R	Разрешение работы горелки 4 (НО)	0 - запрещено, 1 - разрешено
512.15	bool	R	Кнопка «Аварийный стоп» (НЗ)	0 - авария, 1 - норма
513	word	R	Битовая маска входов (Часть 2)	
513.2	bool	R	Кнопка Старт/Стоп (НО)	0 - стоп, 1 - Старт
513.3	bool	R	Кнопка «Сброс аварий» (НО)	0 - норма, 1 - сбросить
513.4	bool	R	Датчик пожара (НЗ)	0 - авария, 1 - норма
513.5	bool	R	Сигнал от охранной сигнализации (Взлом) (НЗ)	0 - взлом, 1 - норма
513.6	bool	R	Давление газа мало (реле давления) (НЗ)	0 - авария, 1 - норма
513.7	bool	R	Давление газа велико (реле давления) (НЗ)	0 - авария, 1 - норма
513.8	bool	R	Датчик загазованности помещения СО (НЗ)	0 - авария, 1 - норма
513.9	bool	R	Датчик загазованности помещения СН (НЗ)	0 - авария, 1 - норма
513.10	bool	R	Газовый клапан открыт (НО)	0 - закрыт, 1 - открыт

Продолжение таблицы 10.1

Регистр	Тип	До-ст-уп	Имя переменной	Значения
514	word	R	Битовая маска выходов	
514.0	bool	R	Запрос на розжиг горелки № 1	0, 1
514.1	bool	R	Включить первую ступень горелки № 1 ИЛИ команда «закрыть» на сервопривод (зависит от типа горелки: ступенчатая или моделируемая)	0, 1
514.2	bool	R	Включить вторую ступень горелки № 1 ИЛИ команда «открыть» на сервопривод (зависит от типа горелки: ступенчатая или моделируемая)	0, 1
514.3	bool	R	Запрос на розжиг горелки № 2	0, 1
514.4	bool	R	Включить первую ступень горелки № 2 ИЛИ команда «закрыть» на сервопривод (зависит от типа горелки: ступенчатая или моделируемая)	0, 1
514.5	bool	R	Включить вторую ступень горелки № 2 ИЛИ команда «открыть» на сервопривод (зависит от типа горелки: ступенчатая или моделируемая)	0, 1
514.6	bool	R	Запрос на розжиг горелки № 3	0, 1
514.7	bool	R	Включить первую ступень горелки № 3 ИЛИ команда «закрыть» на сервопривод (зависит от типа горелки: ступенчатая или моделируемая)	0, 1
514.8	bool	R	Включить вторую ступень горелки № 3 ИЛИ команда «открыть» на сервопривод (зависит от типа горелки: ступенчатая или моделируемая)	0, 1
514.9	bool	R	Запрос на розжиг горелки № 4	0, 1
514.10	bool	R	Включить первую ступень горелки № 4 ИЛИ команда «закрыть» на сервопривод (зависит от типа горелки: ступенчатая или моделируемая)	0, 1
514.11	bool	R	Включить вторую ступень горелки № 4 ИЛИ команда «открыть» на сервопривод (зависит от типа горелки: ступенчатая или моделируемая)	0, 1
515	word	R	Битовая маска выходов (Часть 2)	
515.3	bool	R	Включить лампу «Авария общая»	0, 1
515.4	bool	R	Включить лампу «Пожар»	0, 1
515.5	bool	R	Включить лампу «Взлом»	0, 1
515.6	bool	R	Включить лампу «Давление газа не в норме»	0, 1
515.7	bool	R	Включить лампу «Давление прямой сетевой воды не в норме»	0, 1
515.8	bool	R	Включить лампу «Загазованность СО»	0, 1
515.9	bool	R	Включить лампу «Загазованность СН»	0, 1
516	real	R	Температура прямой сетевой воды	см таблицу 2.1
520	real	R	Давление прямой сетевой воды	см таблицу 2.1

Продолжение таблицы 10.1

Регистр	Тип	Доступ	Имя переменной	Значения
522	real	R	Температура наружного воздуха	см таблицу 2.1
524	word	R	Производительность котла № 1 (количество ступеней или мощность горелки)	0...2 или 0...100
525	word	R	Производительность котла № 2 (количество ступеней или мощность горелки)	0...2 или 0...100
526	word	R	Производительность котла № 3 (количество ступеней или мощность горелки)	0...2 или 0..100
527	word	R	Производительность котла № 4 (количество ступеней или мощность горелки)	0...2 или 0...100
528	real	R(W)	Выходная мощность горелки (для модулируемой горелки)	0...100 %
532	word	W	Командное слово 1	
532.0	bool	W	Перейти в режим «Старт»	0, 1
532.2	bool	W	Сбросить все аварии	0, 1
533	word	W	Командное слово 2	
533.0	bool	W	Перейти в режим «Стоп»	0, 1
534	word	R	Код состояния системы	0 - СТОП, 1 - ТЕСТ, 2 - РАБОТА, 3 - АВАРИЯ
535	word	R	Код состояния системы 2	
535.0	bool	R	Переключения режимов Старт/Стоп	0 - стоп, 1 - старт
535.3	bool	R	Наличие коррекции уставки по датчику температуры наружного воздуха	Есть, Нет
535.4	bool	R	Наличие контроля давления прямой воды	Есть, Нет
535.5	bool	R	Наличие в системе контроля общекотельных аварий	Есть, Нет
535.7	bool	R	Флаг переключении на аварийную стратегию	0 - Работа по Тпр 1 - Работа по Тнар (аварийная стратегия)
537	word	R	Тип горелки	0 - 1 ступ, 1 - 2 ступ, 2 - Мод.

Продолжение таблицы 10.1

Регистр	Тип	Доступ	Имя переменной	Значения
538	word	R	Текущее состояние котла № 1	0 - НеИсп, 1 - Ожидание, 2 - Тест, 3 - Резерв, 5 - Розжиг, 6 - Холодный пуск, 7 - Сон*, 8 - Ступень 1, 9 - Ступень 2, 10 - Работа (мод), 11 - Авария, 12 - Нет связи
539	word	R	Текущее состояние котла № 2	0 - НеИсп, 1 - Ожидание, 2 - Тест, 3 - Резерв, 5 - Розжиг, 6 - Холодный пуск, 7 - Сон*, 8 - Ступень 1, 9 - Ступень 2, 10 - Работа (мод), 11 - Авария, 12 - Нет связи
540	word	R	Текущее состояние котла № 3	0 - НеИсп, 1 - Ожидание, 2 - Тест, 3 - Резерв, 5 - Розжиг, 6 - Холодный пуск, 7 - Сон*, 8 - Ступень 1, 9 - Ступень 2, 10 - Работа (мод), 11 - Авария, 12 - Нет связи

Продолжение таблицы 10.1

Регистр	Тип	Доступ	Имя переменной	Значения
541	word	R	Текущее состояние котла № 4	0 - НеИсп, 1 - Ожидание, 2 - Тест, 3 - Резерв, 5 - Розжиг, 6 - Холодный пуск, 7 - Сон*, 8 - Ступень 1, 9 - Ступень 2, 10 - Работа (мод), 11 - Авария, 12 - Нет связи
544	word	R	Код состояния аварий	см таблицу 9.3
544.0	bool	R	Авария горелки № 1	0, 1
544.1	bool	R	Авария горелки № 2	0, 1
544.2	bool	R	Авария горелки № 3	0, 1
544.3	bool	R	Авария горелки № 4	0, 1
544.4	bool	R	Нет рабочих горелок	0, 1
544.5	bool	R	Температура прямой воды больше верхней аварийной границы (включение сигнализации)	0, 1
544.6	bool	R	Температура прямой воды больше верхней аварийной границы (авария)	0, 1
544.8	bool	R	Количество перезапусков по перегреву	0, 1
544.11	bool	R	Авария по резервному дискретному сигналу	0, 1
545	word	R	Код состояния аварий	
545.2	bool	R	Значение сигнала от датчика температуры прямой воды находится вне допустимого для выбранного типа диапазона	0, 1
545.4	bool	R	Значение сигнала от датчика давления прямой воды находится вне допустимого для выбранного типа диапазона	0, 1
545.5	bool	R	Давление прямой воды велико	0, 1
545.6	bool	R	Давление прямой воды мало	0, 1
545.7	bool	R	Значение сигнала от датчика температуры наружного воздуха находится вне допустимого для выбранного типа диапазона	0, 1
545.8	bool	R	Нет связи с модулем расширения	0, 1
545.9	bool	R	Сработал датчик пожара	0, 1
545.10	bool	R	Сработал датчик взлома	0, 1
545.11	bool	R	Давление газа велико	0, 1

Продолжение таблицы 10.1

Регистр	Тип	Доступ	Имя переменной	Значения
545.12	bool	R	Давление газа мало	0, 1
545.13	bool	R	Сработал датчик загазованности CO	0, 1
545.14	bool	R	Сработал датчик загазованности CH	0, 1
545.15	bool	R	Нет связи с котлами	0, 1
546	real	RW	Уставка температуры прямой воды	0...150
548	real	RW	Зона нечувствительности прямой воды	0...9
550	real	RW	Нижняя рабочая граница прямой воды	0...150
552	real	RW	Верхняя рабочая граница прямой воды	0...150
554	real	R	Текущая уставка температуры прямой воды	0
556	real	R	Текущее значение нижней рабочей границы прямой воды	0
558	real	R	Текущее значение верхней рабочей границы прямой воды	0
560	real	RW	Верхняя аварийная граница температуры прямой воды (сигнализация)	90...150
562	real	RW	Верхняя аварийная граница температуры прямой воды (авария)	90...150
568	real	RW	Нижняя аварийная граница давления прямой воды (авария)	0...100
570	real	RW	Верхняя аварийная граница давления прямой воды (авария)	0...100
574	word	RW	Номер ведущего котла	1...4
575	word	R	Оставшееся время до смены ведущего котла, в минутах	0

11 Техническое обслуживание

Обслуживание прибора во время эксплуатации заключается в его техническом осмотре. Во время выполнения работ следует соблюдать меры безопасности из [раздела 3](#).

Технический осмотр прибора проводится обслуживающим персоналом не реже одного раза в 6 месяцев и включает в себя выполнение следующих операций:

- очистку корпуса, клеммных колодок от пыли, грязи и посторонних предметов;
- проверку крепления на DIN-рейке;
- проверку качества подключения внешних связей.

Обнаруженные во время осмотра недостатки следует немедленно устранить.

12 Маркировка

На корпус прибора нанесены:

- наименование прибора;
- степень защиты корпуса по ГОСТ 14254;
- напряжение и частота питания;
- потребляемая мощность;
- класс защиты от поражения электрическим током по ГОСТ 12.2.007.0;
- знак соответствия требованиям ТР ТС (EAC);
- страна-изготовитель;
- заводской номер прибора и год выпуска.

На потребительскую тару нанесены:

- наименование прибора;
- знак соответствия требованиям ТР ТС (EAC);
- страна-изготовитель;
- заводской номер прибора и год выпуска.

13 Упаковка

Упаковка прибора производится в соответствии с ГОСТ 23088-80 в потребительскую тару, выполненную из коробочного картона по ГОСТ 7933-89.

Упаковка прибора при пересылке почтой производится по ГОСТ 9181-74.

14 Комплектность

Наименование	Количество
Контроллер*	1 шт.
Руководство по эксплуатации	1 экз.
Паспорт и Гарантийный талон	1 экз.
Комплект клеммных соединителей	1 к-т
* Исполнение в соответствии с заказом.	



ПРЕДУПРЕЖДЕНИЕ

Изготовитель оставляет за собой право внесения дополнений в комплектность прибора.

15 Транспортирование и хранение

Прибор транспортируется в закрытом транспорте любого вида. Прибор следует перевозить в транспортной таре поштучно или в контейнерах. В транспортных средствах тара должна крепиться согласно правилам, действующим на соответствующих видах транспорта.

Условия транспортирования должны соответствовать условиям 5 по ГОСТ 15150–69 при температуре окружающего воздуха от минус 25 до плюс 75 °С с соблюдением мер защиты от ударов и вибраций.

Условия хранения в таре на складе изготовителя и потребителя должны соответствовать условиям 1 по ГОСТ 15150–69. В воздухе не должны присутствовать агрессивные примеси.

Прибор следует хранить на стеллажах.

16 Гарантийные обязательства

Изготовитель гарантирует соответствие прибора требованиям ТУ при соблюдении условий эксплуатации, транспортирования, хранения и монтажа.

Гарантийный срок эксплуатации – **12 месяцев** со дня продажи.

В случае выхода прибора из строя в течение гарантийного срока при соблюдении условий эксплуатации, транспортирования, хранения и монтажа предприятие-изготовитель обязуется осуществить его бесплатный ремонт или замену.

Порядок передачи прибора в ремонт содержится в паспорте и в гарантийном талоне.

Приложение А. Настройка времени и даты

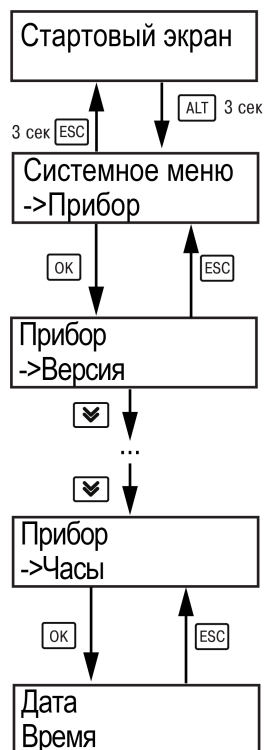


Рисунок А.1 – Схема доступа к меню настройки времени и даты

**ВНИМАНИЕ**

Часы реального времени настраиваются на заводе во время изготовления прибора. Если параметры даты и времени не соответствуют действительному значению, то их следует откорректировать.

В приборе реализованы энергонезависимые часы реального времени, время и дата поддерживаются в случае отключения основного питания.

Просмотр и редактирование текущего времени и даты доступны из **Системное меню**.

Приложение Б. Настройка регулятора

Вручную регулятор следует настраивать в режиме нагрева. Настройки регулятора расположены в меню **Меню/Настройки/Регулирование** (настройка доступна, если выбран тип горелки — модулируемая). В ходе наблюдений следует фиксировать значения регулируемого параметра (скорость и время подхода к уставке).

Регулятор настраивается вручную итерационным методом с оценкой процесса по наличию:

- колебаний;
- перехода графика регулируемой величины через уставку.

В зависимости от показателей, корректировка осуществляется по рекомендациям:

- увеличение K_p способствует увеличению колебаний регулируемой величины, и амплитуда колебаний регулируемой величины может возрасти до недопустимого уровня;
- уменьшение K_p способствует снижению быстродействия и ухудшению быстродействия регулятора с повышением вероятности колебаний регулируемой величины;
- при завышенном T_i процесс подхода регулируемой величины к уставке становится односторонним даже при наличии колебаний. Быстродействие регулятора уменьшается;
- при заниженном T_i появляется значительный переход регулируемой величины через уставку. Но существенно ухудшается быстродействие регулятора и повышается вероятность колебаний регулируемой величины.

Для оптимальной настройки регулятора график регулируемой величины должен иметь минимальное значение показателя ошибки регулирования (A_1) при достаточной степени затухания — $\varphi = 1 - A_3 \div A_1 = 0,8 \dots 0,9$.

Для настройки регулятора следует:

1. Задать заводские уставки, если значения коэффициентов изменились.
2. Изменять значение K_p (на единицы), пока значение перерегулирования не будет 5°C .
3. Уменьшать T_i , пока отклонение от уставки не будет $2\text{—}3^\circ\text{C}$.
4. Уменьшать K_p (на единицы) до достижения недорегулирования.
5. Уменьшать T_i , пока отклонение от уставки не будет 1°C .

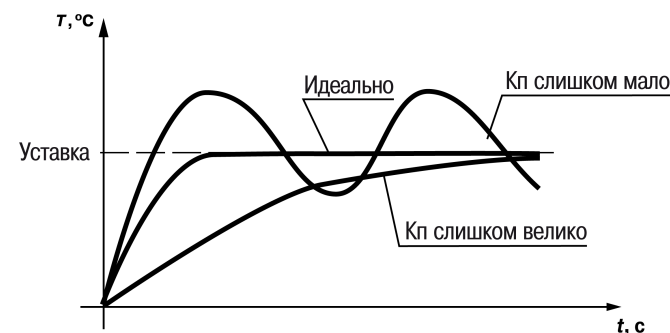


Рисунок Б.1 – Влияние K_p на выход на уставку



Рисунок Б.2 – Влияние T_i на выход на уставку

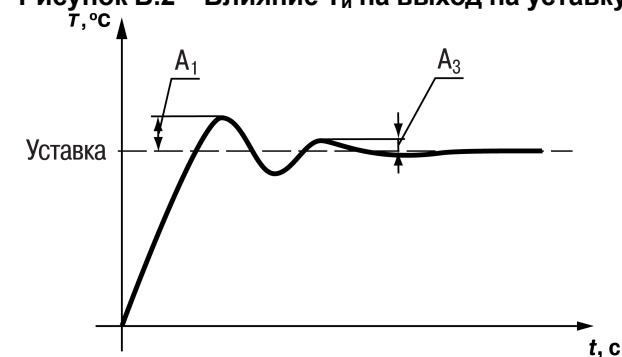


Рисунок Б.3 – Оценка ошибки регулирования



111024, Москва, 2-я ул. Энтузиастов, д. 5, корп. 5

тел.: +7 (495) 641-11-56, факс: (495) 728-41-45

тех. поддержка 24/7: 8-800-775-63-83, support@owen.ru

отдел продаж: sales@owen.ru

www.owen.ru

--2803-