

МК210-301/311

EAC

Модуль ввода-вывода



Руководство по эксплуатации

Содержание

Указания по безопасному применению.....	3
Введение	3
Используемые аббревиатуры	3
1 Назначение	4
2 Технические характеристики и условия эксплуатации	5
2.1 Технические характеристики	5
2.2 Изоляция узлов прибора	6
2.3 Условия эксплуатации.....	7
3 Меры безопасности	8
4 Монтаж	9
5 Подключение	11
5.1 Рекомендации по подключению	11
5.2 Назначение контактов клеммника.....	11
5.3 Назначение разъемов	12
5.4 Питание.....	12
5.5 Подключение к дискретным входам датчиков типа «сухой контакт»	13
5.6 Подключение к выходам.....	13
5.7 Подключение по интерфейсу Ethernet	13
6 Устройство и принцип работы	15
6.1 Принцип работы	15
6.2 Индикация и управление	15
6.3 Часы реального времени	16
6.4 Запись архива	17
6.5 Режимы обмена данными	17
6.5.1 Обмен по протоколу Modbus TCP	17
6.6 Ограничение обмена данными при работе с облачным сервисом	18
6.7 Режимы работы входов типа «сухой контакт»	18
6.8 Режимы работы дискретных выходов	19
6.9 Безопасное состояние выходных элементов	19
6.10 Контроль обрыва нагрузки.....	19
7 Настройка.....	21
7.1 Подключение к Универсальному конфигуратору	21
7.2 Подключение к облачному сервису	22
7.3 Настройка сетевых параметров	22
7.4 Пароль доступа к модулю	23
7.5 Обновление встроенного программного обеспечения	23
7.6 Восстановление заводских настроек	24
7.7 Настройка часов реального времени	24
7.8 Принудительное обнуление счетчика	24
8 Техническое обслуживание	26
8.1 Общие указания.....	26
8.2 Замена батареи	26
9 Комплектность	28
10 Маркировка	29
11 Упаковка.....	30
12 Транспортирование и хранение	31
13 Гарантийные обязательства.....	32
ПРИЛОЖЕНИЕ А. Регистры обмена по протоколу Modbus	33
ПРИЛОЖЕНИЕ Б. Формат файлов архива модуля	37
ПРИЛОЖЕНИЕ В. Отсоединение клеммных колодок	39

Указания по безопасному применению

В данном руководстве применяются следующие предупреждения:



ОПАСНОСТЬ

Ключевое слово ОПАСНОСТЬ используется для предупреждения о непосредственной угрозе здоровью. Возможные последствия могут включать в себя смерть, постоянную или длительную нетрудоспособность.



ПРЕДУПРЕЖДЕНИЕ

Ключевое слово ПРЕДУПРЕЖДЕНИЕ используется, чтобы предупредить о повреждении имущества и устройств. Возможные последствия могут включать в себя повреждения имущества, например, прибора или подключенных к нему устройств.



ВНИМАНИЕ

Ключевое слово ВНИМАНИЕ используется, чтобы предупредить о потенциально опасной ситуации. Возможные последствия могут включать в себя незначительные травмы.



ПРИМЕЧАНИЕ

Ключевое слово ПРИМЕЧАНИЕ используется для дополнения, уточнения, толкования основного текста раздела/подраздела и/или пояснения специфических аспектов работы с прибором.

Введение

Настоящее руководство по эксплуатации предназначено для ознакомления с устройством, принципом работы и техническим обслуживанием модулей ввода-вывода МК210-301 и МК210-311 (далее по тексту «прибор», «модуль»).

Обозначение прибора при заказе: **МК210-301** или **МК210-311**.

Используемые аббревиатуры

ПК – персональный компьютер

ПЛК – программируемый логический контроллер

1 Назначение

Модули ввода-вывода МК210-301 и МК210-311 предназначены для сбора данных и подключения исполнительных устройств на объектах автоматизации. Прибор управляется с помощью ПЛК, панельного контроллера, ПК или другого управляющего устройства.

В модуле реализовано:

- 6 дискретных входов типа «сухой контакт»;
- 8 дискретных выходов (реле).

В модуле МК210-311 дискретные выходы имеют функцию контроля обрыва нагрузки и срабатывания реле.

2 Технические характеристики и условия эксплуатации

2.1 Технические характеристики

Таблица 2.1 - Технические характеристики

Характеристика	Значение
Питание	
Напряжение питания	от 10 до 48 В (номинальное 24 В)
Потребляемая мощность: 24 В	Не более 6 Вт
Защита от переплюсовки напряжения питания	Есть
Интерфейсы	
Интерфейс обмена	Сдвоенный Ethernet 10/100 Mbit
Интерфейс конфигурирования	USB 2.0 (MicroUSB), Ethernet 10/100 Mbit
Протокол обмена	Modbus TCP
Версия протокола	IPv4
Дискретные входы	
Количество входов	6
Тип сигнала	<ul style="list-style-type: none">• «Сухой контакт»;• Транзисторный ключ n-p-n типа
Режимы работы	Определение логического уровня
Минимальная длительность единичного импульса	1 мс (до 400 Гц)
Сопротивление контактов (ключа) и соединительных проводов, подключаемых к дискретному входу	не более 100 Ом
Дискретные выходы	
Количество выходов	8
Тип выхода	Электромагнитное реле
Тип контакта	Нормально разомкнутый контакт
Режимы работы:	<ul style="list-style-type: none">• Переключение логического состояния• Генерация ШИМ сигнала
Максимальное напряжение на контакты реле	<ul style="list-style-type: none">• 250 В переменного напряжения,• 30 В постоянного напряжения

Продолжение таблицы 2.1

Характеристика	Значение
Ток коммутации	<ul style="list-style-type: none">• 5 А (при напряжении не более 250 В, 50 Гц и $\cos\varphi > 0,4$);• 3 А (при постоянном напряжении не более 30 В)
Время включения	15 мс
Время выключения	15 мс
Механический ресурс реле	не менее 5000000 переключений
Электрический ресурс реле при максимальном токе нагрузки	не менее 200000 переключений
Контроль обрыва нагрузки	Только для МК210–311
Параметры ШИМ выходов	
Максимальная частота	1 Гц (при скважности 0,5)
Минимальная длительность импульса ШИМ	50 мс
Flash-память (архив)	
Количество циклов записи и стирания	до 100000
Максимальный размер файла архива	2 кб
Максимальное количество файлов архива	1000
Минимальный период записи архива	1 с
Часы реального времени	
Погрешность хода часов реального времени при температуре +25 °С; при температуре минус 40 °С	не более 1 секунды в сутки не более 14 секунд в сутки
Тип питания часов реального времени	батарея CR2032
Время работы часов реального времени на одной батарее	6 лет
Общие характеристики	
Габаритные размеры	123 × 83 × 42 мм
Степень защиты корпуса	IP20
Средний срок службы	10 лет
Масса	не более 0,4 кг

2.2 Изоляция узлов прибора

Схема гальванически изолированных узлов и прочность гальванической изоляции приведена на [рисунке 2.1](#).

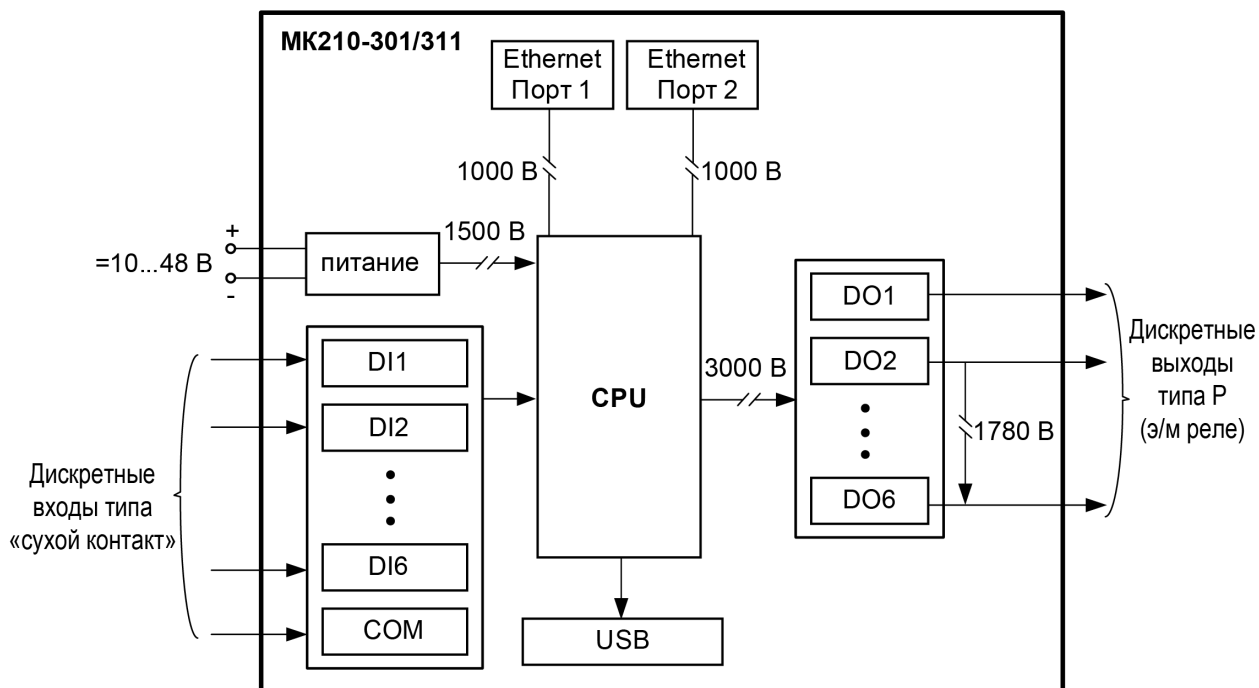


Рисунок 2.1 – Изоляция узлов прибора



ПРИМЕЧАНИЕ

Значение прочности изоляции указано для испытаний при нормальных климатических условиях, время воздействия – 1 минута.

Дискретные выходы (реле) имеют индивидуальную изоляцию друг от друга (кроме выходов 1 и 2, – у них общая клемма). Прочность изоляции между выходами реле – 1780 В.

2.3 Условия эксплуатации

Условия эксплуатации:

- температура окружающего воздуха от минус 40 до +55 °С;
- относительная влажность воздуха не более 80 % (при +25 °С без конденсации влаги);
- атмосферное давление от 84 до 106,7 кПа;
- закрытые взрывобезопасные помещения без агрессивных паров и газов.

По устойчивости к механическим воздействиям при эксплуатации прибор соответствует группе исполнения N1 по ГОСТ Р 52931-2008.

По устойчивости к климатическим воздействиям при эксплуатации прибор соответствует группе исполнения С4 по ГОСТ Р 52931-2008 и категории УХЛ4 по ГОСТ 15150-69.

По устойчивости к воздействию атмосферного давления прибор относится к группе Р1 по ГОСТ Р 52931-2008.

Модуль отвечает требованиям по устойчивости к воздействию помех в соответствии с ГОСТ 30804.6.4-2013. По уровню излучения радиопомех (помехоземиссии) прибор соответствует нормам, установленным для оборудования класса А по ГОСТ Р 51318.22 (СИСПР 22–97).

3 Меры безопасности

По способу защиты от поражения электрическим током прибор соответствует классу II по ГОСТ IEC 61131-2-2012.

При эксплуатации и техническом обслуживании необходимо соблюдать требования ГОСТ 12.3.019-80, «Правил эксплуатации электроустановок потребителей» и «Правил охраны труда при эксплуатации электроустановок потребителей».

При эксплуатации прибора открытые контакты клеммника находятся под напряжением, опасным для жизни человека. Установку прибора следует производить в специализированных шкафах, доступ внутрь которых разрешен только квалифицированным специалистам. Любые подключения к Mx210 и работы по его техническому обслуживанию производить только при отключенном питании прибора и подключенных к нему устройств.

Модуль соответствует требованиям нормативных документов Ростехнадзора: ПБ 10-574-03, ПБ 10-573-03, ПБ 10-575-03. Не допускается попадание влаги на контакты выходных разъемов и внутренние элементы модуля.



ВНИМАНИЕ

Запрещается использовать прибор при наличии в атмосфере кислот, щелочей, масел и иных агрессивных веществ.

4 Монтаж

Прибор устанавливается в шкафу электрооборудования. Конструкция шкафа должна обеспечивать защиту прибора от попадания влаги, грязи и посторонних предметов.

Для установки прибора следует выполнить действия:

1. Убедиться в наличии свободного пространства для подключения прибора и прокладки проводов.
2. Закрепить прибор на DIN-рейке или на вертикальной поверхности с помощью винтов (см. [рисунок 4.1](#)).

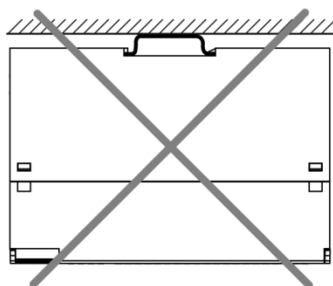
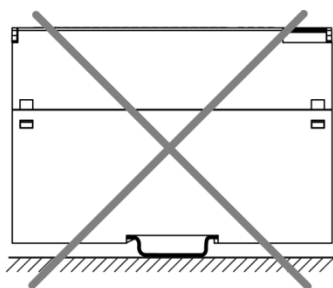
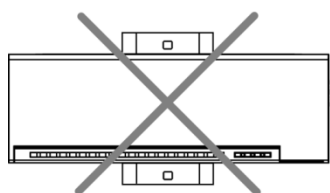


Рисунок 4.2 – Неверный монтаж

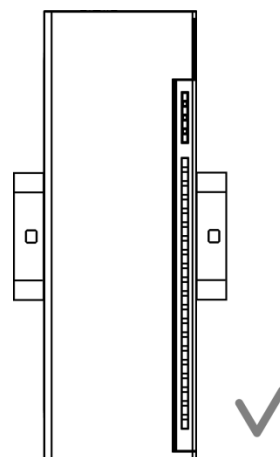


Рисунок 4.1 – Верный монтаж

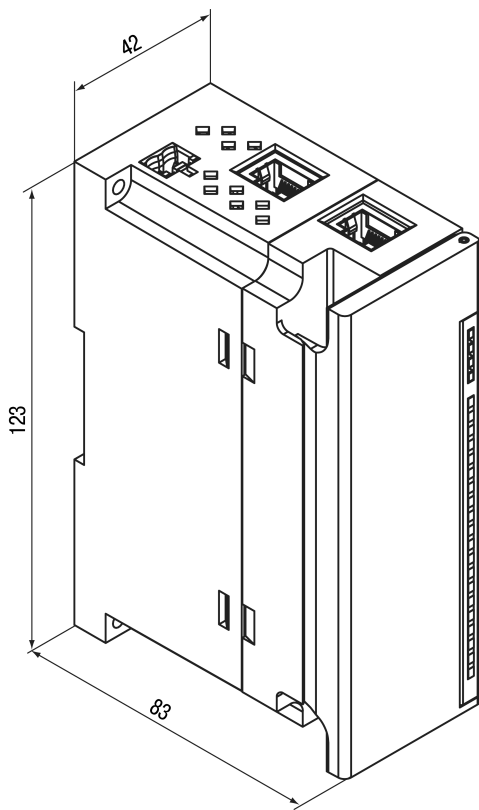


Рисунок 4.3 – Габаритный чертеж

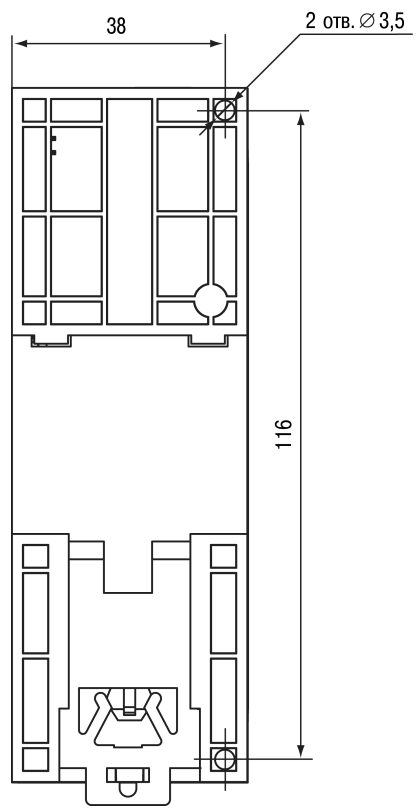


Рисунок 4.4 – Установочные размеры

5 Подключение

5.1 Рекомендации по подключению

Монтаж внешних связей осуществляется проводом сечением не более 0,75 мм².

Для многожильных проводов следует использовать наконечники.

После монтажа следует уложить провода в кабельном канале корпуса модуля и закрыть крышкой.

В случае необходимости следует снять клеммники модуля, открутив два винта по углам клеммников.

Монтаж проводов питания следует производить с помощью ответного клеммника из комплекта поставки.



ВНИМАНИЕ

Подключение и техническое обслуживание производится только при отключенном питании модуля и подключенных к нему устройств.



ВНИМАНИЕ

Не допускается подключение к одной клемме проводов разного сечения.



ВНИМАНИЕ

Не допускается подключение к одной клемме более двух проводов.

5.2 Назначение контактов клеммника

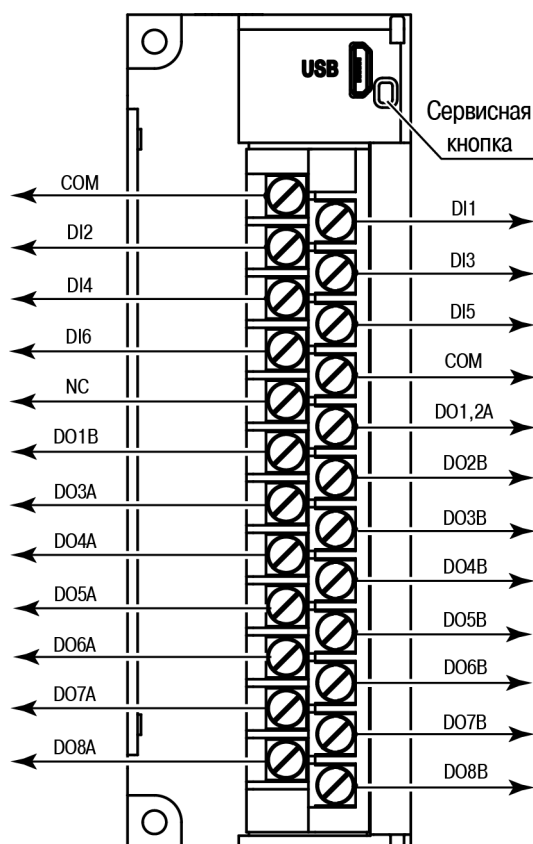


Рисунок 5.1 – Назначение контактов клеммника

Наименование	Назначение
DI1-DI6	Входы DI1-DI6
COM	Общая точка питания входов
DO1A, DO1B-DO8A, DO8B	Выходы DO1-DO8
NC (Not connected)	Нет подключения

5.3 Назначение разъемов

Разъемы интерфейсов и питания прибора приведены на [рисунке 5.2](#).

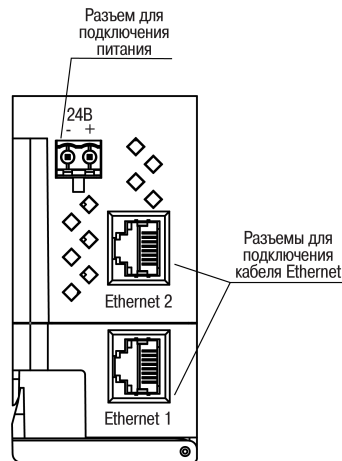


Рисунок 5.2 – Разъемы прибора

5.4 Питание



ПРЕДУПРЕЖДЕНИЕ

Использование источников питания без потенциальной развязки или с базовой (основной) изоляцией цепей низкого напряжения от линий переменного тока может привести к появлению опасных напряжений в цепях, которые считаются безопасными при прикосновении.

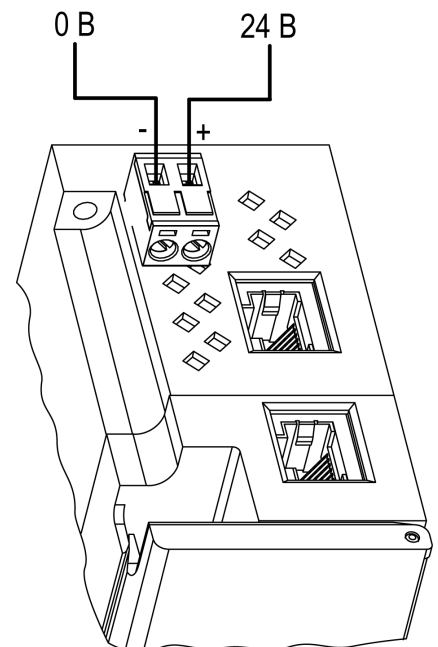


Рисунок 5.3 – Назначение контактов питания

5.5 Подключение к дискретным входам датчиков типа «сухой контакт»

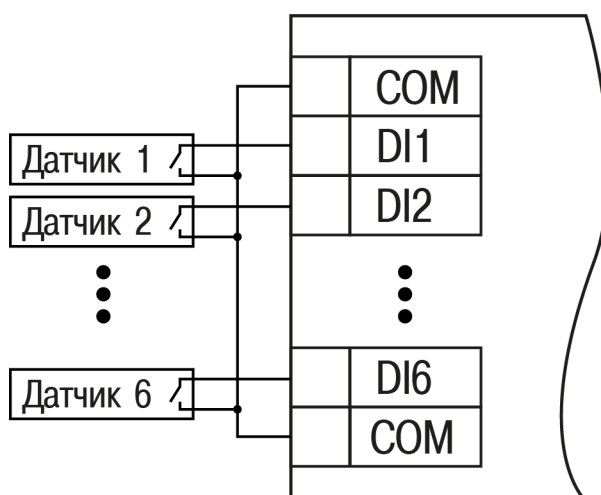


Рисунок 5.4 – Схема подключения к входам DI1–DI6 прибора

Входы прибора DI1–DI6 предназначены для приема сигналов от датчиков типа:

- «сухой контакт»;
- транзисторный ключ n-p-n типа.

Цепи COM объединены внутри прибора.

5.6 Подключение к выходам

На [рисунке 5.5](#) представлена схема подключения к выходам типа «реле».

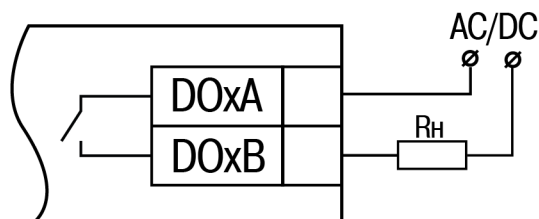


Рисунок 5.5 – Схема подключения внешних связей к дискретным выходам типа «реле»

5.7 Подключение по интерфейсу Ethernet

Для подключения прибора по сети Ethernet используются топологии:

- «Звезда» ([рисунком 5.6](#)),
- «Цепочка» / «Daisy-chain» ([рисунком 5.7](#)).

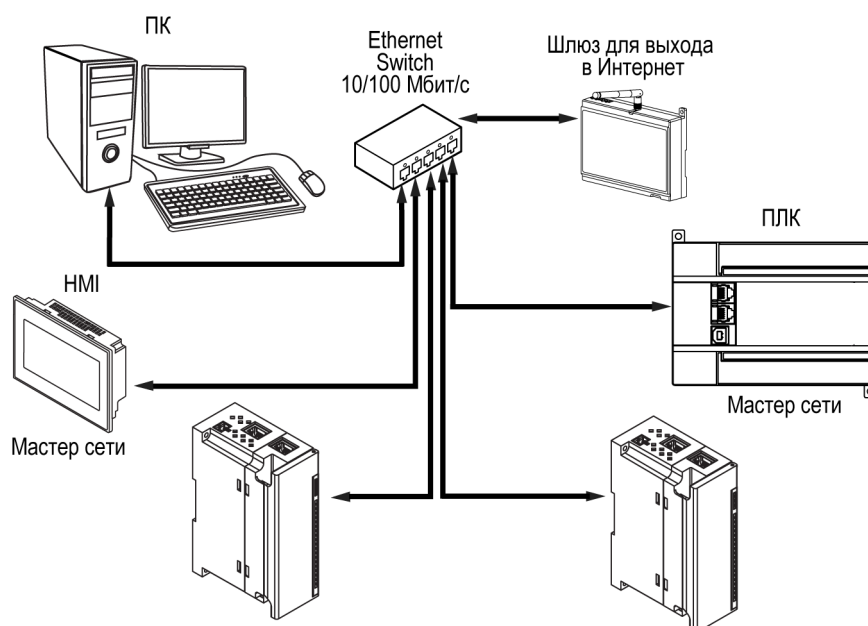


Рисунок 5.6 – Подключение по схеме «Звезда»

i ПРИМЕЧАНИЕ

1. Максимальная длина сети между модулями 100 м.
2. Подключение возможно к любому порту Ethernet модуля.
3. Недействующий порт Ethernet следует закрыть заглушкой.

В модуле есть два порта Ethernet для подключения по схеме «Цепочка». Если модуль вышел из строя или отключилось питание, то передача данных будет производиться напрямую с порта 1 на порт 2 без разрыва связи.

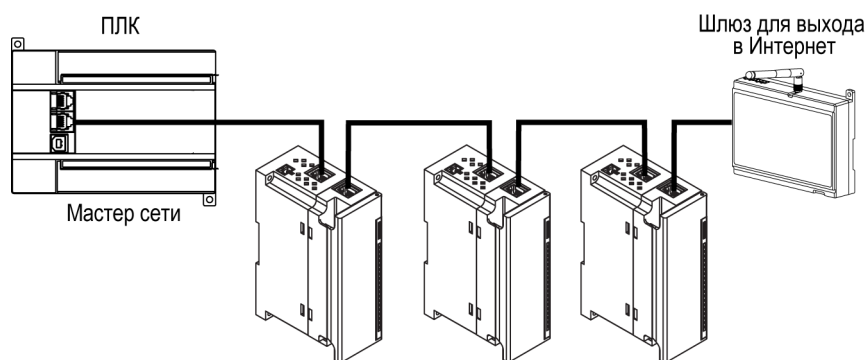


Рисунок 5.7 – Подключение по схеме «Цепочка»

i ПРИМЕЧАНИЕ

1. Максимальная длина сети между модулями 50 м.
2. Допускается смежная схема подключения.
3. Недействующий порт Ethernet следует закрыть заглушкой.

6 Устройство и принцип работы

6.1 Принцип работы

Модуль

Работой модуля управляет Мастер сети. Модуль передает в сеть данные о состоянии входов при запросе и получает команды на управление выходами от Мастера сети.

Мастером сети может быть:

- ПК;
- ПЛК;
- Панель оператора;
- Удаленный облачный сервис.

6.2 Индикация и управление

На лицевой панели прибора расположены элементы индикации, см. [таблицу 6.2](#)

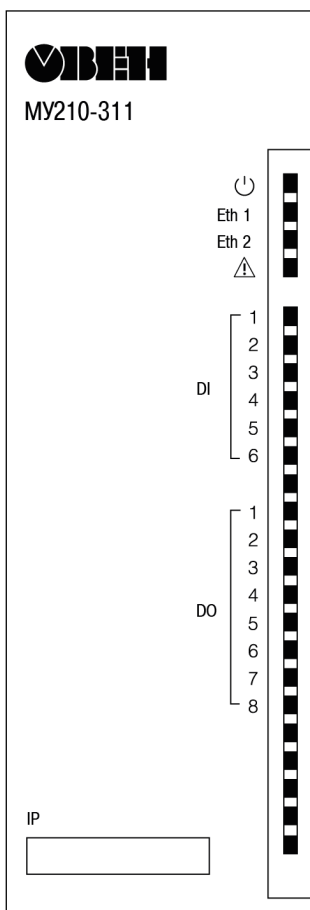


Рисунок 6.1 – Лицевая панель прибора

В нижней части лицевой панели расположено поле «IP».



ПРИМЕЧАНИЕ

Поле «IP» предназначено для нанесения IP-адреса модуля тонким маркером или на бумажной наклейке.

Таблица 6.2 - Назначение индикаторов

Индикатор	Состояние индикатора	Назначение
Питание \odot (зеленый)	Включен	Напряжение питания прибора подано
Eth 1 (зеленый)	Мигает	Передача данных по порту 1 Ethernet
Eth 2 (зеленый)	Мигает	Передача данных по порту 2 Ethernet
Авария \triangle (красный)	Выключен	Сбои отсутствуют
	Постоянно включен	Сбой основного приложения и/или конфигурации
	Включается на 200 мс один раз в три секунды	Необходима замены батареи питания часов
	Включается на 100 мс два раза в секунду (через паузу 400 мс)	Модуль находится в безопасном состоянии
	Включен 900 мс, 100 мс выключен	Аппаратный сбой периферии (Flash, RTC, Ethernet Switch)
Индикаторы состояния входов (зеленые)	Включен зеленый	Замкнутое состояние входа
	Выключен	Разомкнутое состояние входа
Индикаторы состояния выходов (красно-зеленые)	Включен зеленый	Замкнутое состояние выхода
	Выключен	Разомкнутое состояние выхода
	Включен красный (для выходов модуля МК210–311)	Определен обрыв нагрузки или диагностирована неисправность выхода

Под лицевой панелью расположены клеммники и сервисная кнопка ([рисунок 5.1](#)).

Сервисная кнопка выполняет следующие функции:

- восстановление заводских настроек ([раздел 7.6](#));
- установка IP-адреса ([раздел 7.3](#));
- обновление встроенного программного обеспечения ([раздел 7.5](#)).

6.3 Часы реального времени

Модуль имеет встроенные часы реального времени (RTC). Они работают от собственного батарейного источника питания.

Отсчет времени производится по UTC в секундах, начиная с 00:00 01 января 2000 года. Значение RTC используется при записи в архив.

6.4 Запись архива

В модуль встроена FLASH память, размеченная под файловую систему с шифрованием файлов.

FLASH память предназначена для хранения файлов архива (состояния выходов модуля и др.). Запись в архив производится циклически. Если архив заполнен, то удаляется самый старый файл.

В архиве сохраняются следующие данные:

- Значение счетчика импульсов на дискретных входах;
- Состояние дискретных выходов;
- Значение коэффициента заполнения ШИМ на дискретных выходах;
- Контроль состояния диагностики реле и обрыва нагрузки (только для МК210–311);
- Аварийные состояния.

Запись в архив производится с периодом, заданным пользователем. Формат файлов приведен в Приложении [Файл архива Б. 2.](#)

Файлы архива могут быть считаны облачным сервисом, программой «Универсальный конфигуратор» или другим ПО.

Время в архивных файлах фиксируется в UTC по встроенным часам реального времени.

Для удобства работы с архивом возможна установка часового пояса, который считывается внешним ПО (например, OwenCloud), и отображение данные с учетом часового пояса.

6.5 Режимы обмена данными

Модуль поддерживает следующие режимы обмена данными:

- Обмен с Мастером по протоколу Modbus TCP (порт 502) — до 4 одновременных соединений с разными Мастерами сети.
- С помощью программы «Универсальный конфигуратор» компании ОВЕН;
- Обмен с удаленным облачным сервисом (необходим доступ в Интернет);

6.5.1 Обмен по протоколу Modbus TCP

Таблица 6.3 - Чтение и запись параметров по протоколу Modbus TCP

Операция	Функция
Чтение	3 (0x03) или 4 (0x04)
Запись	6 (0x06) или 16 (0x10)

Список регистров Modbus можно получить следующими способами:

- Считать с прибора с помощью программы «Универсальный конфигуратор» во вкладке «Параметры обмена»;
- Посмотреть в Приложении [Регистры обмена по протоколу Modbus](#).

6.6 Ограничение обмена данными при работе с облачным сервисом

Модуль может быть защищен от нежелательного доступа через облачный сервис. Ограничение доступа и обмена данными с модулем следует настраивать в программе «Универсальный конфигуратор».

По умолчанию подключение модуля к облачному сервису запрещено.

Чтобы разрешить подключение, следует выполнить действия:

1. Установить пароль прибору;
2. Задать значение **Вкл.** параметру **Подключение к OwenCloud** ([рисунок 6.2](#)).



ПРИМЕЧАНИЕ

Если для модуля не задан пароль, то автоматическое подключение к облачному сервису происходить не будет.

Имя	Значение
▶ Часы реального времени	
▲ Сетевые настройки	
▶ Настройки Ethernet	
▲ Настройки подключения к Owen Cloud	
Подключение к Owen Cloud	Вкл. <input type="button" value="v"/>
Статус подключения к Owen Cloud	Выкл.
▶ Состояние батареи	Вкл.

Рисунок 6.2 – Настройка автоматического подключения к облачному сервису

Если доступ к модулю через облачный сервис разрешен, то могут быть настроены следующие ограничения доступа ([рисунок 6.3](#)):

- Разрешение конфигурирования — доступ к конфигурационным параметрам модуля;
- Управление и запись значений — чтение и запись значений выходов модуля;
- Доступ к регистрам Modbus — чтение и/или запись значений регистров.

▲ Права удалённого доступа из Owen Cloud	
Разрешение конфигурирования	Заблокировано <input type="button" value="v"/>
Управление и запись значений	Заблокировано <input type="button" value="v"/>
Доступ к регистрам Modbus	Полный запрет <input type="button" value="v"/>
Адрес Slave	Полный запрет
Таймаут перехода в безопасное состояние	Только чтение
▶ Статус прибора	Только запись
▶ Архив	Полный доступ
▶ Дискретные выходы	

Рисунок 6.3 – Настройка доступа к управлению модулем через облачный сервис

6.7 Режимы работы входов типа «сухой контакт»

Группа входов DI1–DI6 модуля выполняет определение логического уровня.

Для каждого входа задействован счетчик импульсов, поступающих на вход.

Таблица 6.4 - Параметры счетчика импульсов

Параметр	Значение
Разрядность	32 битный
Максимальная частота входного сигнала	400 Гц (при коэффициенте заполнения 0,5)
Подавление дребезга	Вкл / Выкл — Настраивается в программе «Универсальный конфигуратор»
Время подавления дребезга	25 мс (не настраивается)

Если счетчик переполнен, регистр обнуляется. Чтобы обнулить счетчик вручную, см. [раздел 7.8](#)

Значения состояния дискретных входов хранятся в виде битовой маски и считываются из соответствующего регистра.

6.8 Режимы работы дискретных выходов

На одном выходе может быть включен только один режим работы:

- Переключение логического сигнала;
- Генерация ШИМ сигнала.

Для выбора режима и его настройки следует записать нужные значения в соответствующие Modbus регистры (см. Приложение [Регистры обмена по протоколу Modbus](#)).

6.9 Безопасное состояние выходных элементов

Для каждого выхода возможна установка безопасного состояния выхода.

Выход переходит в безопасное состояние, если в течение времени таймаута отсутствуют команды от Мастера сети. На выходе модуля устанавливается значение параметра **Аварийное значение на ВЭ** в процентах (от 0 до 100%). Это значение определяет коэффициент заполнения ШИМ.

Если установка значения таймаута равно **0**, то безопасное состояние выходов не устанавливается. Модуль при включении перейдет в состояние, которое было установлено последним до выключения, и будет находиться в нем до получения новой команды от Мастера сети или от облачного сервиса.

Также возможна настройка перехода на управление от удаленного облачного сервиса по прошествию таймаута.

6.10 Контроль обрыва нагрузки

Для модуля МК210-311 реализована цепь контроля подключения нагрузки и контроль замыкания контактов реле при подключении нагрузки.

Для осуществления контроля параллельно нормально разомкнутым контактам реле устанавливается высокоомный резистор с номинальным сопротивлением 200кОм, по падению напряжения, на котором контролируется:

- Если при разомкнутых контактах реле (реле выключено), присутствует ток проходящий через резистор — выход работает нормально. Если падения

- напряжения нет и произошел обрыв нагрузки или спекание контактов реле, фиксируется авария.
- Если при замкнутых контактах реле (реле включено), ток через резистор отсутствует — выход работает нормально. Если при замкнутых контактах реле ток присутствует и произошло повреждение реле или контактов, фиксируется авария.

Контроль аварии включается при настройке модуля.



ВНИМАНИЕ

Если контроль обрыва нагрузки в настройках модуля МК210-311 выключен, то резистор 200 кОм электрически не отсоединяется от цепи выхода, и небольшой ток через нагрузку продолжает протекать.

Во время фиксирования аварии загорается красный светодиод состояния выхода.

Состояние выходов записывается в битовую маску статуса для каждого выхода.

Схема контроля обрыва нагрузки приведена на [рисунке](#).

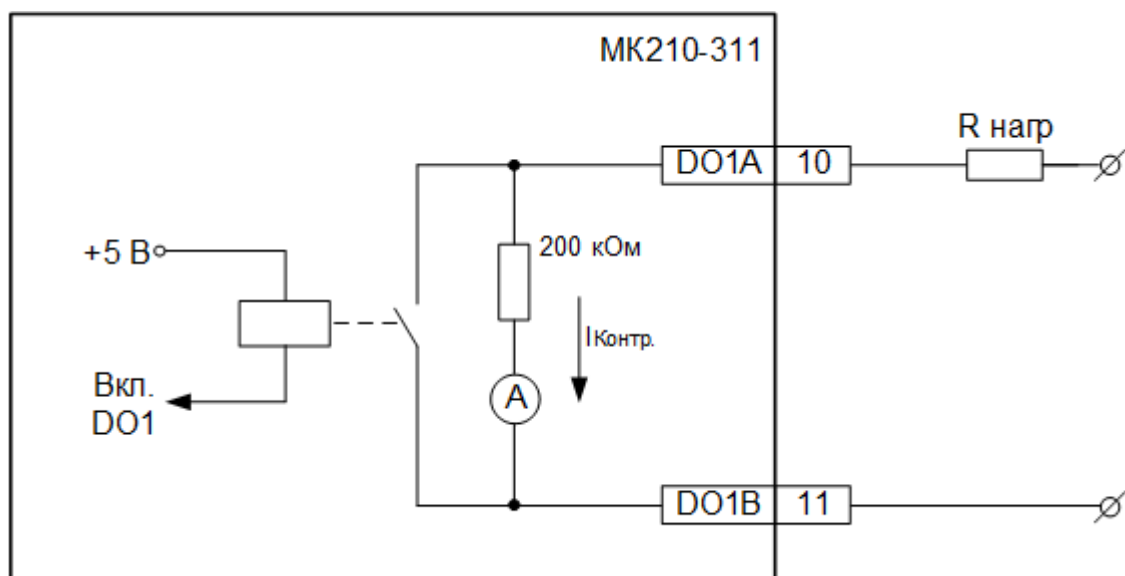


Рисунок 6.4 – Схема контроля обрыва нагрузки

Схема контроля обрыва нагрузки работает при напряжении питания нагрузки не менее 18 В постоянного тока при сопротивлении нагрузки не более 10 кОм и не менее 90 В переменного тока при сопротивлении нагрузки не более 20 кОм.

7 Настройка

7.1 Подключение к Универсальному конфигуратору

Настройка модуля производится в программе «Универсальный конфигуратор».

Прибор подключается к программе «Универсальный конфигуратор» по интерфейсам:

- USB (разъем microUSB),
- Ethernet.

Для выбора интерфейса следует выполнить действия:

1. Подключить модуль к ПК с помощью кабеля USB или по интерфейсу Ethernet.

В случае подключения модуля к порту USB подача основного питания модуля не требуется.

Питание модуля осуществляется от порта USB, выходы модуля при этом не функционируют.

В случае подключения по интерфейсу Ethernet необходимо подать основное питание на модуль.

2. Открыть программу «Универсальный конфигуратор».
3. В выпадающем меню «Интерфейс» выбрать:
 - Ethernet — для подключения по каналу Ethernet,
 - STMicroelectronics Virtual COM Port — для подключения по USB.

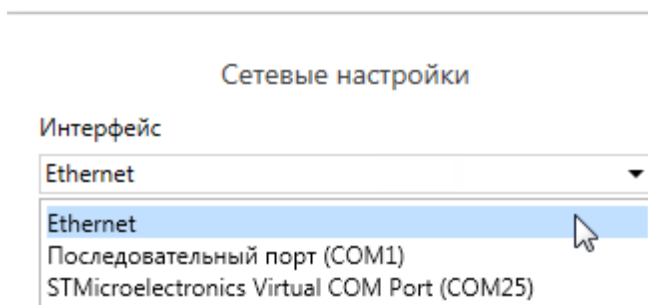


Рисунок 7.1 – Меню выбора интерфейса

Дальнейшие шаги для поиска устройства зависят от выбора интерфейса.

Чтобы найти и добавить в проект прибор, подключенный по интерфейсу Ethernet, следует выполнить действия:

1. Выбрать «Найти одно устройство».
2. Ввести IP-адрес подключенного устройства.
3. Нажать кнопку «Найти». В окне отобразится модуль с указанным IP-адресом.



ПРИМЕЧАНИЕ

Значение IP-адреса по умолчанию (заводская настройка) — **192.168.1.99**.

4. Выбрать устройство (отметить галочкой) и нажать ОК. Если устройство защищено паролем, то следует ввести корректный пароль. Устройство будет добавлено в проект.

Чтобы найти и добавить в проект прибор, подключенный по интерфейсу USB, следует выполнить действия:

1. В выпадающем меню выбрать протокол Mx210.

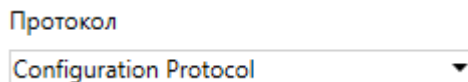


Рисунок 7.2 – Выбор протокола Mx210

2. Выбрать «Найти одно устройство».
3. Ввести адрес подключенного устройства (по умолчанию — 1).
4. Нажать кнопку «Найти». В окне отобразится модуль с указанным адресом.
5. Выбрать устройство (отметить галочкой) и нажать ОК. Если устройство защищено паролем, то следует ввести корректный пароль. Устройство будет добавлено в проект.

Более подробная информация о подключении и работе с приборами приведена в Справке программы «Универсальный конфигуратор». Для вызова справки в программе следует нажать клавишу **F1**.

7.2 Подключение к облачному сервису

Для подключения модуля к облачному сервису следует выполнить действия:

1. Зайти на сайт облачного сервиса.
2. В качестве идентификатора указать заводской номер.
3. В качестве токена ввести пароль.



ПРИМЕЧАНИЕ

В случае, если пароль не был установлен, то подключение к облачному сервису невозможно.

7.3 Настройка сетевых параметров

Для модуля должны быть заданы параметры, приведенные в таблице:

Таблица 7.5 - Сетевые параметры модуля

Параметр	Примечание
MAC-адрес	Устанавливается на заводе-изготовителе и является неизменным.
IP-адрес	Может быть статическим или динамическим. Заводская настройка – 192.168.1.99 .
Маска IP-адреса	Задаёт видимую модулем подсеть IP-адресов других устройств. Заводская настройка – 255.255.255.0 .
IP-адрес шлюза	Задаёт адрес шлюза для выхода в Интернет. Заводская настройка – 192.168.1.1 .

Статический IP-адрес устанавливается с помощью программы «Универсальный конфигуратор» или с помощью сервисной кнопки.

Для установки IP-адреса с помощью сервисной кнопки следует выполнить действия:

1. Подключить модуль к ПК по интерфейсу Ethernet.
2. Запустить программу «Универсальный configurator».
3. Нажать кнопку «Назначение IP-адресов».
4. Следовать указаниям программы.



ПРИМЕЧАНИЕ

Если установка IP-адреса с помощью сервисной кнопки не функционирует, то следует установить значение **Режим DHCP — «Разовая установка кнопкой»** в программе «Универсальный configurator».

▲ Настройки Ethernet	
Текущий IP адрес	10.2.20.64
Текущая маска подсети	255.255.0.0
Текущий IP адрес шлюза	10.2.1.1
Установить IP адрес	192.168.1.99
Установить маску подсети	255.255.0.0
Установить IP адрес шлюза	192.168.1.1
Режим DHCP	Разовая установка <input type="button" value="v"/>
▲ Настройки подключения к Owen Cloud	
Подключение к Owen Cloud	Выкл.
Статус подключения к Owen Cloud	Вкл. Разовая установка кнопкой

Рисунок 7.3 – Настройка параметра «Режим DHCP»

С помощью сервисной кнопки можно установить группе модулей IP-адреса (см. справку к программе «Универсальный configurator»).

Динамический IP-адрес используется для работы с облачным сервисом и не подразумевает работу с Мастером Modbus TCP. Для использования динамического IP-адреса следует включить конфигурационный параметр **Режим DHCP — Вкл.**

7.4 Пароль доступа к модулю

Для ограничения доступа к чтению и записи параметров конфигурации и для доступа в облачный сервис используется пароль.

Установка и изменение пароля производится при настройке с помощью программы «Универсальный configurator».

В случае утери пароля следует восстановить заводские настройки.

По умолчанию пароль не задан.

7.5 Обновление встроенного программного обеспечения

Встроенное программное обеспечение обновляется следующими способами:

- по интерфейсу USB;
- по интерфейсу Ethernet (рекомендуется).

Для обновления по USB следует выполнить действия:

1. В момент включения питания модуля нажать и удерживать сервисную кнопку. Модуль перейдет в режим загрузчика.
2. Обновить ПО с помощью специальной утилиты. Утилита доступна на сайте www.owen.ru.

Для обновления по Ethernet следует выполнить действия:

1. В программе «Универсальный конфигуратор» нажать кнопку **Прошить устройство**.
2. Выполнять указания программы (файл встроенного ПО размещен на сайте www.owen.ru);
3. Перезагрузить модуль.

При обновлении по Ethernet производится проверка целостности файла встроенного ПО и контрольной суммы. Для завершения обновления необходима перезагрузка модуля.

7.6 Восстановление заводских настроек



ВНИМАНИЕ

После восстановления заводских настроек все ранее установленные настройки будут удалены.

Для восстановления заводских настроек и сброса установленного пароля следует выполнить действия:

1. Включить питание прибора.
2. Нажать и удерживать сервисную кнопку более 12 секунд.
3. Выключить и включить прибор.

Прибор будет включен с настройками по умолчанию.

7.7 Настройка часов реального времени

Значение часов реального времени (RTC) может быть считано и установлено с помощью программы «Универсальный конфигуратор» (см. справку к программе) или через регистры Modbus

Для установки нового времени через регистры Modbus следует выполнить действия:

- записать значение времени в соответствующие регистры;
- записать и удерживать не менее 1 секунды значение **1** в регистре обновления текущего времени;
- записать в регистр обновления текущего времени значение **0**.

Следующая запись текущего времени может быть произведена через 1 секунду.

7.8 Принудительное обнуление счетчика

Если счетчик переполнился, то регистр обнуляется. Для принудительного обнуления счетчика следует выполнить действия:

1. Записать значение **1** в регистре сброса значения счетчика соответствующего входа;
2. Выдержать паузу не менее 15 мс;

3. Записать значение **0** в регистр сброса значения счетчика.

Обнуление счетчика будет произведено в течение 15 мс после записи значения «0» в регистр сброса.

8 Техническое обслуживание

8.1 Общие указания

Во время выполнения работ по техническому обслуживанию прибора следует соблюдать требования безопасности, изложенные в [разделе 3](#).

Техническое обслуживание прибора проводится не реже одного раза в 6 месяцев и включает следующие процедуры:

- проверка крепления прибора;
- проверка винтовых соединений;
- удаление пыли и грязи с клеммника прибора.

8.2 Замена батареи

В модуле для питания часов реального времени используется сменная батарея типа CR2032.

Заменять батарею следует в случае наступления хотя бы одного из событий:

- мигает светодиод «Авария» (засвечивается на 200 мс с интервалом 3 секунды). После выключения питания заряда батареи хватит приблизительно на 2 недели работы часов реального времени;
- прошло 6 лет с момента замены батареи.

Чтобы заменить батарею, следует выполнить действия:

1. Отключить питание модуля и подключенных к нему устройств.
2. Отсоединить клеммы (см. Приложение [Отсоединение клеммных колодок](#)).
3. Снять модуль с DIN-рейки.
4. Поочередно вывести зацепы из отверстий с одной и другой стороны корпуса и снять верхнюю крышку.

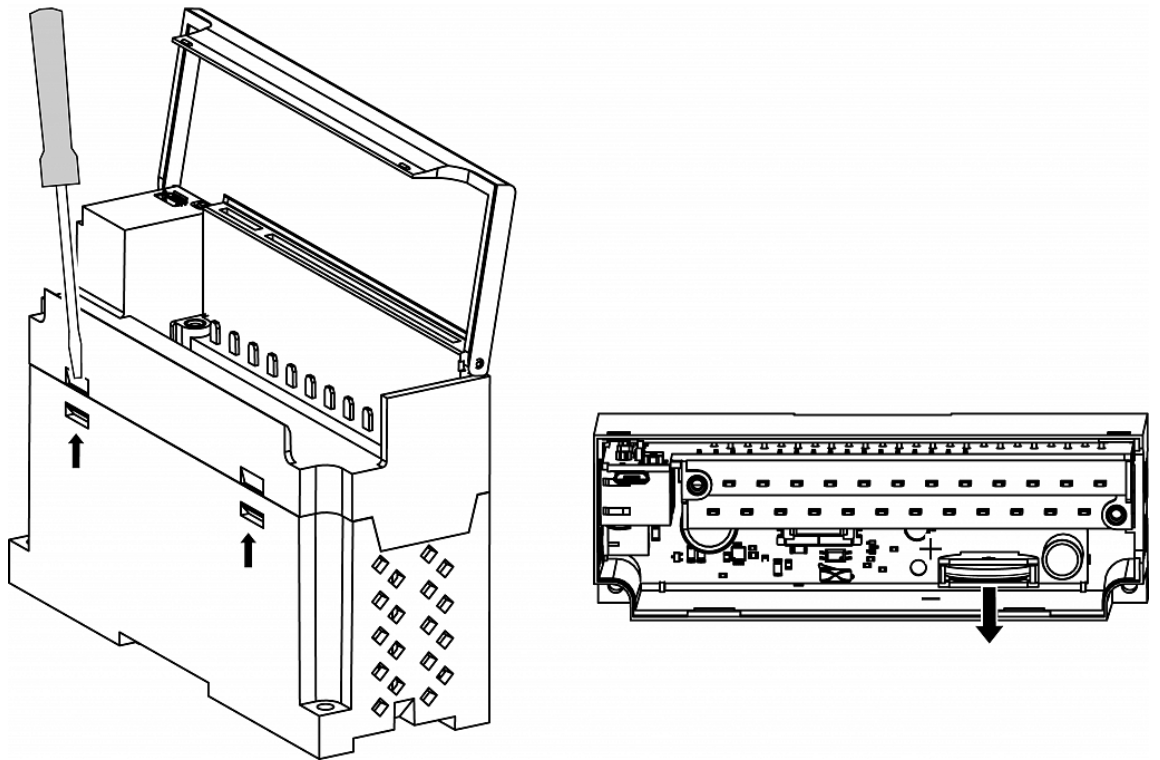


Рисунок 8.1

5. Заменить батарею. Рекомендуемое время замены батареи не более 1 минуты. Если в приборе батарея будет отсутствовать более долгое время, произведите корректировку часов реального времени.
6. Сборку и установку следует осуществлять в обратном порядке.



ВНИМАНИЕ

Необходимо использовать батарею только указанного типа. При установке батареи следует соблюдать полярность.

После сборки и включения модуля следует убедиться в корректности показаний часов. При необходимости следует скорректировать показания часов реального времени в программе «Универсальный конфигуратор».

9 Комплектность

Наименование	Количество
Прибор	1 шт.
Паспорт и Гарантийный талон	1 экз.
Краткое руководство по эксплуатации	1 экз.
Диск с ПО	1 шт.
Кабель патч-корд UTP 5е 150 мм	1 шт.
Клемма питания 2EGTK-5-02P-14	1 шт.
Заглушка разъема Ethernet	1 шт.



ПРИМЕЧАНИЕ

Изготовитель оставляет за собой право внесения дополнений в комплектность прибора.

10 Маркировка

На корпус прибора нанесены:

- наименование прибора;
- степень защиты корпуса по ГОСТ 14254;
- напряжение питания;
- потребляемая мощность;
- класс защиты от поражения электрическим током по ГОСТ 12.2.007.0;
- единый знак обращения продукции на рынке государств-членов Таможенного союза (ЕАС);
- страна-изготовитель;
- заводской номер прибора;
- MAC-адрес.

На потребительскую тару нанесены:

- наименование прибора;
- единый знак обращения продукции на рынке государств-членов Таможенного союза (ЕАС);
- страна-изготовитель;
- заводской номер прибора.

11 Упаковка

Упаковка прибора производится в соответствии с ГОСТ 23088-80ДСТУ 8281:2015 в потребительскую тару, выполненную из коробочного картона по ГОСТ 7933-89.

Упаковка прибора при пересылке почтой производится по ГОСТ 9181-74.

12 Транспортирование и хранение

Прибор должен транспортироваться в закрытом транспорте любого вида. Крепление тары в транспортных средствах следует производить согласно правилам, действующим на соответствующих видах транспорта.

Условия транспортирования должны соответствовать условиям 5 по ГОСТ 15150-69 при температуре окружающего воздуха от минус 40 до +55 °С с соблюдением мер защиты от ударов и вибраций.

Перевозку следует осуществлять в транспортной таре поштучно или в контейнерах.

Условия хранения в таре на складе изготовителя и потребителя должны соответствовать условиям 1 по ГОСТ 15150-69. В воздухе не должны присутствовать агрессивные примеси.

Прибор следует хранить на стеллажах.

13 Гарантийные обязательства

Изготовитель гарантирует соответствие прибора требованиям ТУ при соблюдении условий эксплуатации, транспортирования, хранения и монтажа.

Гарантийный срок эксплуатации – **24 месяца** со дня продажи.

В случае выхода прибора из строя в течение гарантийного срока при соблюдении условий эксплуатации, транспортирования, хранения и монтажа предприятие-изготовитель обязуется осуществить его бесплатный ремонт или замену.

Порядок передачи прибора в ремонт содержится в паспорте и в гарантийном талоне.

Приложение А. Регистры обмена по протоколу Modbus

Таблица А.1 – Общие регистры оперативного обмена по протоколу Modbus

Название	Регистр	Размер/тип/описание
Название (имя) прибора для отображения пользователю (DEV)	0xF000	Символьная строка 32 до байт, кодировка Win1251
Версия встроенного ПО прибора для отображения пользователю (VER)	0xF010	Символьная строка 32 до байт, кодировка Win1251
Название платформы	0xF020	Символьная строка до 32 байт, Win1251
Версия платформы	0xF030	Символьная строка до 32 байт, Win1251
Версия аппаратного обеспечения	0xF040	Символьная строка до 16 байт, Win1251
Дополнительная символьная информация	0xF048	Символьная строка до 16 байт, Win1251
Время	0xF080	4 байта, в секундах с 2000 г
Часовой пояс	0xF082	2 байта, signed short, смещение в минутах от Гринвича
Заводской номер прибора	0xF084	Символьная строка 32 байта, кодировка Win1251, используется 17 символов

Таблица А.2 – Регистры обмена по протоколу ModBus

Параметр	Значение (ед. изм.)	Адрес регистра		Формат данных
		DEC	HEX	
Состояние дискретных входов DI1-DI6, битовая маска	0...63	51	0x33	Unsigned 8
Включение фильтра антидребезга для входов DI1-DI6	0 – выключено 1 – включено	96	0x60	Unsigned 16
		... 101	... 0x65	
Значение счётчика импульсов входа DI1	0...4294967295	160	0xA0	Unsigned 32
		161	0xA1	
Значение счётчика импульсов входа DI2	0...4294967295	162	0xA2	Unsigned 32
		163	0xA3	
...
Значение счётчика импульсов входа DI6	0...4294967295	170	0xAA	Unsigned 32
		171	0xAB	

Продолжение таблицы А.2

Параметр	Значение (ед. изм.)	Адрес регистра		Формат данных
		DEC	HEX	
Сброс значения счётчика импульсов DI1-DI6	0 — Сбросить	224	0xE0	Unsigned 16
	1 — Не сброшен	
		229	0xE5	
Режим работы выходов DO1-DO8	0 – перекл. логич. сигнала	272	0x110	Unsigned 16
	1 – ШИМ	279	0x117	
Период ШИМ-генератора выходов DO1-DO8	1000...60000 (мс)	308	0x134	Unsigned 16
		
		315	0x135	
Коэф. заполнения ШИМ-генератора выходов DO1-DO16	0...1000 (0,10%)	340	0x154	Unsigned 16
		
		347	0x15B	
Диагностика исправности реле и обрыва нагрузки DO1-DO8 (Только для МК210–311)	0 – Выкл. 1 – Вкл.	436	0x1B4	Unsigned 16
		
		443	0x1BB	
Битовая маска состояния выходов DO1-DO8	0...FF	468	0x1D4	Unsigned 16
Битовая маска установки состояния выходов DO1-DO8	0...FF	470	0x1D6	Unsigned 16
Битовая маска состояния диагностики реле и обрыва нагрузки DO1-DO8 (Только для МК210–311)	0...FF	472	0x1D8	Unsigned 16
Безопасное состояние выходов DO1-DO8	0...1000 (0,10%)	474	0x1DA	Unsigned 16
		
		481	0x1E1	
Таймаут перехода в безопасное состояние	0...60 (с)	700	2BC	Unsigned 8
Разрешение конфигурирования из удаленного облачного сервиса	0 – заблокировано 1 – разрешено	701	2BD	Unsigned 16
Управление и запись значений из удаленного облачного сервиса	0 – заблокировано 1 – разрешено	702	2BE	Unsigned 16
Доступ к регистрам Modbus из удаленного облачного сервиса	0 – полный запрет 1 – только чтение 2 – только запись 3 – полный доступ	703	2BF	Unsigned 16
Состояние батареи (напряжение)	0...3300 (мВ)	801	321	Unsigned 16

Продолжение таблицы А.2

Параметр	Значение (ед. изм.)	Адрес регистра		Формат данных
		DEC	HEX	
Период архивирования	0...10 (с) Заводская настройка — 3	900	384	Unsigned 16
Новое время	с 2000 г., с	61565 61566	F07D F07E	Date time 32
Записать новое время	0 – не записывать 1 – записать	61567	F07F	Unsigned 16
Время и дата (UTC)	с 2000 г., с	61568 61569	F080 F081	Date time 32
Часовой пояс	смещение в минутах от Гринвича	61570	F082	Signed 16
Статус прибора	—	61620	0xF0B4	Unsigned 32
Установить IP-адрес	—	20	0x14	Unsigned 32
Установить маску подсети	—	22	0x16	Unsigned 32
Установить IP-адрес шлюза	—	24	0x18	Unsigned 32
Текущий IP-адрес	—	26	0x1A	Unsigned 32
Текущая маска подсети	—	28	0x1C	Unsigned 32
Текущий IP-адрес шлюза	—	30	0x1E	Unsigned 32
Режим DHCP	0 – полный запрет 1 – только чтение 2 – только запись	32	0x20	Unsigned 16
Подключение к OwenCloud	0 – выкл 1 – вкл	35	0x23	Unsigned 16
Статус подключения к OwenCloud	0 – Нет связи 1 – Соединение 2 – Работа 3 – Ошибка 4 – Нет пароля	36	0x24	Unsigned 16

Таблица А.3 – Используемые форматы данных

Формат данных	Кол-во реги- стров	Размер	Описание
Unsigned 8	1	1 байт	Целое число без знака
Unsigned 16	1	2 байта	
Unsigned 32	2	4 байта	

Продолжение таблицы А.3

Формат данных	Кол-во регистров	Размер	Описание
Signed 16	1	2 байта	Целое число со знаком
Date time 32	2	4 байта	Дата/Время в секундах с 1 января 2000 г.

Приложение Б. Формат файлов архива модуля

Б.1 Файл статуса

Файл в формате CSV, Win1251, используется разделитель «;».

Файл статуса содержит обязательные параметры:

- название прибора;
- версию встроенного ПО;
- заводской номер прибора;
- MAC-адрес;
- часовой пояс;
- время (по RTC прибора, на момент генерации файла).Пример:

Pribor name;MX210-XX;1

Soft ver; 2.14;1

Factory ID; 12345678901234567;(1|0. если нет заводских настроек)

Time;в секундах (16-й формат);1

и оперативные параметры в упакованном формате:

- индекс узла параметра;
- значение;
- качество (0|1).

Пример:

34;23341

120; 11;1

....

19A; 123A5678;0

Б.2 Файл архива

Файл в формате CSV, Win1251, используется разделитель «;».

Файл содержит:

- время в секундах с 2000 г. (UTC)(bin);
- номер параметра (hex);
- значение (hex);
- 0/1.

Пример:

(4 байта времени в секундах); 005A; 8A554433;0

(4 байта времени в секундах); DD445566; 1

Значение попадает в файл, если параметр имеет атрибут «архивировать».

Б.3 Файл индекса архива

Структура файла индекса архива:

```
typedef struct{
    unsigned long files_count; //Число файлов в циклическом архиве
    unsigned long first_date[files_count]; //Время в секундах первой записи в
    //файле
}INDEX_FILE
```

Приложение В. Отсоединение клеммных колодок

Для отсоединения клеммных колодок следует выполнить действия:

1. Отключить питание модуля и подключенных к нему устройств.
2. Поднять крышку 1.
3. Выкрутить два винта 3.
4. Снять колодку 2, как показано на рисунке.

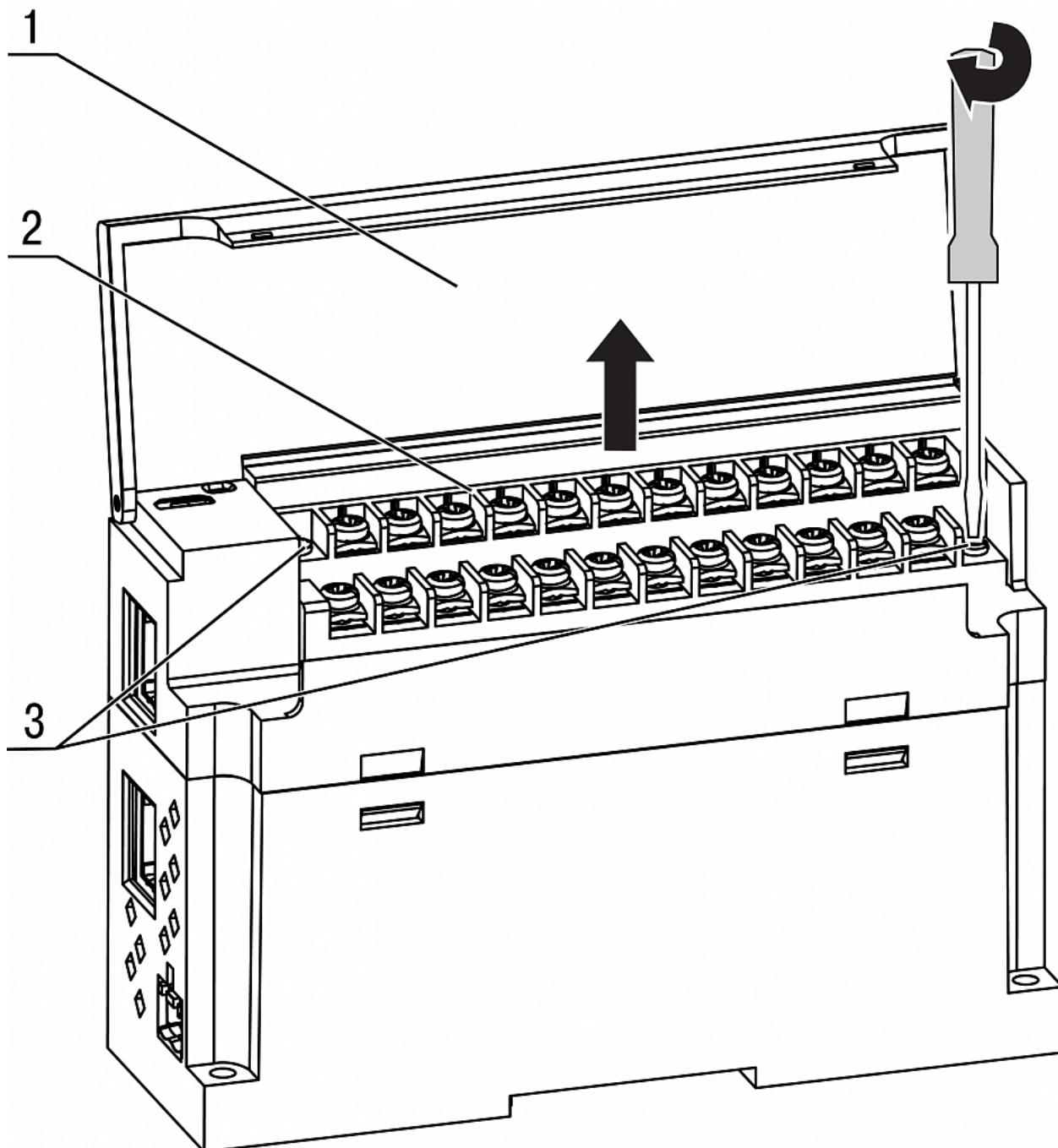


Рисунок В.1



ПРИМЕЧАНИЕ

При выкручивании винтов крепления клеммная колодка поднимается, поэтому рекомендуется выкручивать винты поочередно по несколько оборотов за один раз.

Центральный офис: 111024, Москва, 2-я ул. Энтузиастов, д. 5, корп. 5

Тел.: (495) 641-11-56 (многоканальный)

Факс: (495) 728-41-45

www.owen.ru

Отдел сбыта: sales@owen.ru

Группа тех. поддержки: support@owen.ru

Рег. 2731

Зак. №