

**ОПИСАНИЕ**

APZ 2410 a – это малогабаритный датчик давления, предназначенный, в первую очередь, для поставки OEM производителям минимальными товарными партиями в 50 шт. по специальной цене. Примененный в датчике монолитный керамический тензорезистивный чувствительный элемент устойчив к воздействию абразивных и агрессивных\* сред. Датчик рекомендуется к применению в приложениях, в которых отсутствуют гидравлические удары. Модель поддерживает корректировку нулевого значения при помощи конфигуратора ZCON 100\*\*.

**ХАРАКТЕРИСТИКИ**

Диапазоны давлений: от 0...1 бар до 0...40 бар

Измеряемое давление: избыточное

Основная погрешность:  $\pm 1\%$  ДИ

Выходной сигнал: 4...20 мА / 2-пров.

Сенсор: керамический тензорезистивный

Механические присоединения: G1/4"; G1/8"; 1/4" NPT; 1/8" NPT; 7/16"-20 UNF и другие

Электрическое присоединение: Packard Metri-Pack; DIN 43650C; AMP-Superseal 1,5; кабельный ввод

Температура измеряемой среды: -25...+135 °C

Температура окружающей среды: -40...+85 °C

**ПРИМЕНЕНИЕ**

ОЕМ

Гидравлика\*\*\*

Пневматика

Автомобильная промышленность

\* Для получения информации о совместимости материалов и сред обратитесь к производителю.

\*\* Конфигуратор ZCON 100 продается отдельно.

\*\*\* Применение при отсутствии чрезмерных гидроударов.

Внешний вид, комплектация и/или технические характеристики продукции могут быть изменены производителем без предварительного уведомления.  
Продукция поставляется в соответствии со стандартными условиями поставки.  
© 2020 ООО „Пьезус“

## ТЕХНИЧЕСКИЕ ПАРАМЕТРЫ

### ДИАПАЗОНЫ ИЗМЕРЕНИЯ

Диапазон давления, бар Избыточное	Перегрузка, бар	Давление разрыва, бар	Диапазон давления, бар Избыточное	Перегрузка, бар	Давление разрыва, бар
0...1,0	4	5	0...10	40	50
0...1,6	4	5	0...16	40	50
0...2,5	10	12	0...25	100	120
0...4,0	20	25	0...40	200	250
0...6,0	20	25	-	-	-

### ТЕХНИЧЕСКИЕ ХАРАКТЕРИСТИКИ

Основная погрешность, % ДИ*	≤ ±1
Влияние температуры, % ДИ / 10 °С	≤ ±0,3
Диапазон термокомпенсации	-25...+85 °С
Влияние отклонения напряжения питания	≤ ±0,05% ДИ / 10 В
Влияние отклонения сопротивления нагрузки	≤ ±0,05% ДИ / кОм
Долговременная стабильность	≤ ±0,3% ДИ / год
Время отклика (10...90%)	≤ 1 мс

\* Основная погрешность включает нелинейность, гистерезис и воспроизводимость.

### ЭКСПЛУАТАЦИОННЫЕ ХАРАКТЕРИСТИКИ

Температура измеряемой среды	-25...+135 °С
Температура окружающей среды	-40...+85 °С
Температура хранения	-40...+85 °С
Вибростойкость	10 g RMS, 20–2000 Гц
Ударопрочность	100 g / 11 мс
Ресурс	> 100 x 10 <sup>6</sup> циклов

### КОНСТРУКЦИЯ

Материал корпуса и штуцера	нержавеющая сталь 304 (1.4301)
Уплотнение	FKM (-25...+135 °С)
Мембрана	керамика Al <sub>2</sub> O <sub>3</sub> 96%
Контактирующие со средой части	мембрана, штуцер, уплотнение
Механическое присоединение	G1/4" DIN 3852; G1/4" EN 837; G1/8" DIN 3852; 1/4" NPT; 1/8" NPT; 7/16"-20 UNF

Электрическое присоединение	Класс защиты	Сечение провода, макс.	Диаметр кабеля
Packard Metri-Pack	IP67	0,75...1 мм <sup>2</sup>	1,65...2,15 мм
DIN 43650C	IP65	≤ 0,75 мм <sup>2</sup>	4-6 мм
AMP-Superseal 1,5	IP67	0,75...1,5 мм <sup>2</sup>	1,7...2,4 мм
Кабельный ввод	IP67	0,14 мм <sup>2</sup>	4,8 мм

### ЭЛЕКТРИЧЕСКИЕ ХАРАКТЕРИСТИКИ

Выходной сигнал	Напряжение питания	Сопротивление нагрузки	Потребление тока
4...20 мА / 2-пров.	8...32 В	≤ [(U <sub>пит</sub> - 8 В) / 0,02 А] Ом	< 26 мА

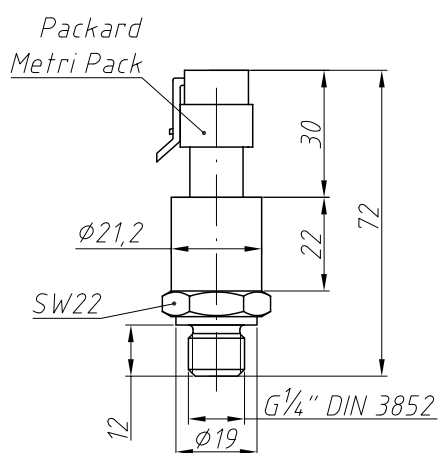
### ТАБЛИЦА ПОДКЛЮЧЕНИЯ

Цепи датчика	Packard Metri-Pack	DIN 43650C	AMP-Superseal 1,5	Кабельный ввод
питание +	2 (B)	1	3	белый
питание -	1 (A)	2	2	коричневый
калибровка (оставить неподключенным)	3 (C)	3	1	желтый

## ЭЛЕКТРИЧЕСКИЕ ПРИСОЕДИНЕНИЯ, РАЗМЕРЫ (мм)

Packard Metri-Pack	DIN 43650C	AMP-Superseal 1,5	Кабельный ввод
<p>Packard Metri-Pack</p>	<p>DIN 43650C</p>	<p>AMP Superseal 1.5</p>	<p>Кабельный ввод</p> <p>белый коричневый</p>

## ГАБАРИТЫ (мм)



## МЕХАНИЧЕСКИЕ ПРИСОЕДИНЕНИЯ, РАЗМЕРЫ (мм)


$G\frac{1}{8}''$ DIN 3852	$G\frac{1}{4}''$ DIN 3852	$G\frac{1}{4}''$ EN 837
<p><math>G\frac{1}{8}''</math> DIN 3852</p>	<p><math>G\frac{1}{4}''</math> DIN 3852</p>	<p><math>G\frac{1}{4}''</math> EN 837</p>
$\frac{1}{8}''$ NPT	$\frac{1}{4}''$ NPT	$\frac{7}{16}''-20$ UNF
<p><math>\frac{1}{8}''</math> NPT</p>	<p><math>\frac{1}{4}''</math> NPT</p>	<p><math>\frac{7}{16}''-20</math> UNF</p>

## КОД ЗАКАЗА

<b>APZ 2410 a</b>		<b>-X</b>	<b>-X</b>	<b>-XXXX</b>	<b>-X</b>	<b>-XX</b>	<b>-X</b>	<b>-XXX</b>	<b>-X</b>	<b>-XX</b>
<b>ИЗМЕРЯЕМОЕ ДАВЛЕНИЕ</b>										
Избыточное		<b>G</b>								
<b>ЕДИНИЦА ИЗМЕРЕНИЯ</b>										
		бар	<b>B</b>							
		кг/см <sup>2</sup>	<b>S</b>							
		МПа	<b>M</b>							
Другое (указать при заказе)			<b>X</b>							
<b>ВЕРХНИЙ ПРЕДЕЛ ИЗМЕРЕНИЯ (ВПИ)</b>										
<b>бар, кг/см<sup>2</sup></b>		<b>МПа</b>								
1,0	1000	0,1	0100							
1,6	1600	0,16	0160							
2,5	2500	0,25	0250							
4	4000	0,4	0400							
6	6000	0,6	0600							
10	1001	1,0	1000							
16	1601	1,6	1600							
25	2501	2,5	2500							
40	4001	4,0	4000							
Другое	XXXX	Другое	XXXX							
<b>ОСНОВНАЯ ПОГРЕШНОСТЬ</b>										
		1% (стандарт)	<b>E</b>							
		Другое (указать при заказе)	<b>X</b>							
<b>ЭЛЕКТРИЧЕСКОЕ ПРИСОЕДИНЕНИЕ</b>										
		Packard Metri-Pack	60							
		DIN 43650C	12							
		AMP-Superseal 1,5	17							
		Кабельный ввод, + кабель 15 см	42							
<b>ВЫХОДНОЙ СИГНАЛ</b>										
		4...20 мА / 2-пров.	<b>A</b>							
		Другое (указать при заказе)	<b>X</b>							
<b>МЕХАНИЧЕСКОЕ ПРИСОЕДИНЕНИЕ</b>										
		G1/4" DIN 3852	740							
		G1/4" EN 837	741							
		G1/8" DIN 3852	780							
		1/4" NPT	840							
		1/8" NPT	880							
		7/16"-20 UNF	716							
		Другое (указать при заказе)	<b>XXX</b>							
<b>УПЛОТНЕНИЕ</b>										
		FKM (-25...+135 °C)	<b>F</b>							
		Другое (указать при заказе)	<b>X</b>							
<b>ИСПОЛНЕНИЕ</b>										
		Стандартное	<b>00</b>							
		С возможностью калибровки нуля (требуется конфигуратор ZCON 100)	<b>01</b>							
		Другое (указать при заказе)	<b>XX</b>							

Пример: APZ 2410 a-G-B-6000-E-60-A-740-F-00

## ПРИНАДЛЕЖНОСТИ

				
DZ 10 Демпфер гидроударов	ZCON 100 Конфигуратор датчиков давления	PZ 1024 Стабилизированный блок питания 10 Вт/24 В		