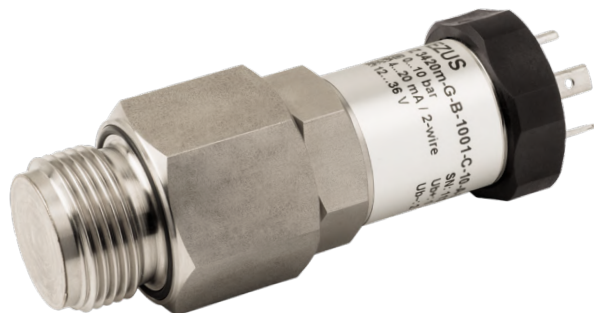


**ОПИСАНИЕ**

APZ 3420 m – это датчик давления, оснащенный разделителем сред с торцевой мембраной. Опционально выполняется с разделителем-радиатором, заполненным высокотемпературным силиконовым маслом. Предназначен для измерения давления вязких, пастообразных и/или высокотемпературных сред.

ХАРАКТЕРИСТИКИ

Диапазоны давления: от 0...100 мбар до 0...600 бар

Основная погрешность: до $\pm 0,25\%$ ДИ

Выходные сигналы: 4...20 мА (опция: Ex ia); 0...20 мА; 0...10 В; 0...5 В; HART®; RS-485 / Modbus RTU и др.

Сенсор: кремниевый тензорезистивный

Механические присоединения: M20x1,5; G1/2"; G3/4"; G1"; G1 1/2"; фланцевые; выносные мембраны и др.

Температура измеряемой среды: -40...+125 °С (до +300 °С в исполнении с радиатором)

Температура окружающей среды: -40...+85 °С

Опции:

- полевой корпус с дисплеем / без дисплея
- радиатор для сред с температурой до 300 °С
- выносная мембрана с капилляром

ПРИМЕНЕНИЕ

Общепромышленное применение
Процессы автоматизации

Контроль уровня вязких сред
Промышленное оборудование

Гидравлические системы

ТЕХНИЧЕСКИЕ ПАРАМЕТРЫ

ДИАПАЗОНЫ ИЗМЕРЕНИЯ

Диапазон давления, бар		Перегрузка, бар	Давление разрыва, бар	Диапазон давления, бар		Перегрузка, бар	Давление разрыва, бар
Избыточное	Абсолютное			Избыточное	Абсолютное		
-1...0	-	3,0	4,0	0...10	0...10	30	40
0...0,1	-	1,0	1,5	0...16	0...16	60	80
0...0,16	-	1,0	1,5	0...25	0...25	60	80
0...0,25	0...0,25	1,0	1,5	0...40	0...40	100	150
0...0,40	0...0,40	1,0	1,5	0...60	0...60	100	150
0...0,60	0...0,60	3,0	4,0	0...100	0...100	150	230
0...1,0	0...1,0	3,0	4,0	0...160	0...160	300	450
0...1,6	0...1,6	6,0	8,0	0...250	0...250	530	780
0...2,5	0...2,5	6,0	8,0	0...400	0...400	1050	1580
0...4,0	0...4,0	15	20	0...600	0...600	1050	1580
0...6,0	0...6,0	15	20	-	-	-	-

ТЕХНИЧЕСКИЕ ХАРАКТЕРИСТИКИ

	P > 0,4 бар	P ≤ 0,4 бар
Основная погрешность, % ДИ*	≤ ±0,25 (стандарт) / 0,20 (опция)	≤ ±0,5 (стандарт)
Влияние температуры, % ДИ / 10 °С	≤ ±0,15	≤ ±0,25
Диапазон термокомпенсации	-20...+80 °С	0...+80 °С
Диапазон термокомпенсации (опция)	-40...+60 °С	-40...+60 °С
Влияние отклонения напряжения питания	≤ ±0,05% ДИ / 10 В	
Влияние отклонения сопротивления нагрузки	≤ ±0,05% ДИ / кОм (для датчиков с токовым сигналом)	
Долговременная стабильность	≤ ±0,1% ДИ / год	
Время отклика (10...90%)	< 5 мс для аналогового выхода, < 200 мс для цифрового выхода	

* Основная погрешность включает нелинейность, гистерезис и воспроизводимость.

ЭКСПЛУАТАЦИОННЫЕ ХАРАКТЕРИСТИКИ

Измеряемая среда	-40...+125 °С; опции: -20...+150 °С; -40...+150 °С; 0...+300 °С (в зависимости от заполняющей жидкости и конструкции разделителя сред)		
Температура окружающей среды	-40...+85 °С Для датчиков взрывозащищенного исполнения – с учетом температурного класса		
Температура хранения	-40...+85 °С		
Взрывозащита (опция)	0Ex ia IIC T6...T4 Ga X		
Температурный класс	T4	T5	T6
Окружающая среда	-40...+80 °С	-40...+60 °С	-40...+50 °С
Вибростойкость	10 g RMS, 20–2000 Гц		
Ударопрочность	100 g / 11 мс		
Ресурс	> 100 x 10 ⁶ циклов		

КОНСТРУКЦИЯ

Материал корпуса и штуцера	нержавеющая сталь 316L (1.4404)		
Уплотнение	EPDM (-40...+125 °С); NBR (-25...+100 °С); FKM (-25...+125 °С); сварная конструкция		
Мембрана	нержавеющая сталь 316L (1.4435)		
Контактирующие со средой части	мембрана, штуцер, уплотнение		
Механическое присоединение	M20x1,5 DIN 3852 торцевая мембрана	G1", торцевая мембрана, периферийное уплотнение	
	G1/2" DIN 3852 торцевая мембрана	Фланец DN 25 / PN 40 EN 1092-1/B	
	G3/4" DIN 3852 торцевая мембрана	Фланец DN 40 / PN 40 EN 1092-1/B	
	G1" DIN 3852 торцевая мембрана	Фланец DN 50 / PN 40 EN 1092-1/B	
	G1 1/2" DIN 3852 торцевая мембрана	Фланец DN 80 / PN 16 EN 1092-1/B	
	G1/2", торцевая мембрана, периферийное уплотнение	Фланец DN 100 / PN 40 EN 1092-1/B	
Электрическое присоединение	Класс защиты	Сечение провода, макс.	Диаметр кабеля
DIN 43650A (4-конт.)	IP65	1,5 мм ²	6...8 мм
M16 (Binder 723), 5-конт.	IP67	0,75 мм ²	6...8 мм
M12x1 (Binder 713), 5-конт	IP67	0,75 мм ²	6...8 мм
Виссаpeer (4-конт.)	IP68	1,5 мм ²	6...8 мм
Кабельный ввод M12x1,5	IP67	0,14 мм ²	5 мм
Герметичный кабельный ввод, нержавеющая сталь	IP68	0,14 мм ²	7,5 мм
Полевой корпус, кабельный ввод M20x1,5	IP67	1,5 мм ²	7...10 мм

ЦИФРОВОЙ ДИСПЛЕЙ (опция только для полевого корпуса)

Вид дисплея	OLED графический 128x64 точек (30x16 мм)
Отображаемые значения	bar, mbar, МПа, КПа, Pa, psi, mmHg, mWc, ftH2O, %, mA, user
Диапазон отображаемых цифровых значений	-1999...9999
Дополнительная погрешность отображаемой величины	0,1% ДИ ± единица младшего разряда, выраженная в % от ДИ
Время установления показаний	< 1 с (при отключенном демпфировании)
Демпфирование	0,3...30 с (программируется)

ЭЛЕКТРИЧЕСКИЕ ХАРАКТЕРИСТИКИ

Выходной сигнал	Напряжение питания, U _{пит}	Сопротивление нагрузки	Потребление тока
4...20 mA / 2-пров.	12...36 В	$\leq [(U_{\text{пит}} - 12 \text{ В}) / 0,02 \text{ А}] \text{ Ом}^*$	≤ 26 mA
4...20 mA / HART®	18...42 В (с дисплеем)	$\leq [(U_{\text{пит}} - 18 \text{ В}) / 0,02 \text{ А}] \text{ Ом}^*$ (с дисплеем)	
4...20 mA / 3-пров.	12...36 В	≤ 500 Ом	≤ 7 mA
0...20 mA / 3-пров.		≥ 10 кОм	
0...10 В / 3-пров.			
0...5 В / 3-пров.			
0,5...4,5 В	5 В	≥ 5 кОм	≤ 2 mA
0,5...4,5 В	6...15 В		≤ 7 mA
RS 485 / Modbus RTU	12...36 В	-	≤ 7 mA

* Для выходного сигнала 4... 20 mA / HART® минимальное сопротивление нагрузки для цифровой передачи: 250 Ом.

HART® является зарегистрированным товарным знаком HART Communication Foundation.

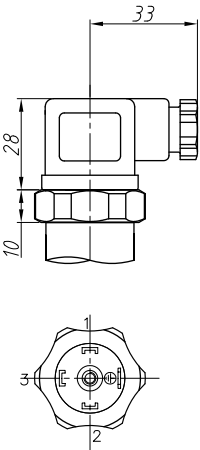
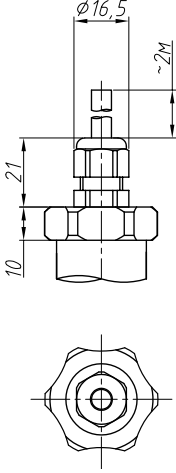
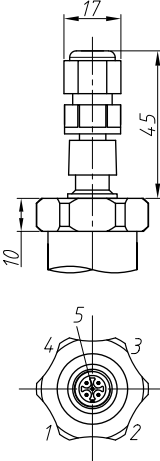
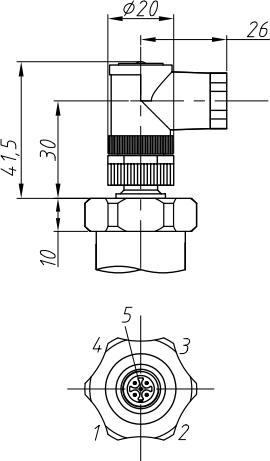
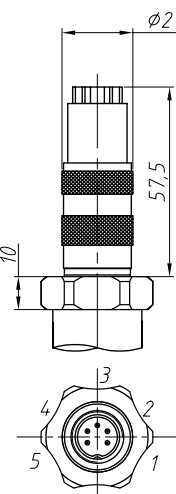
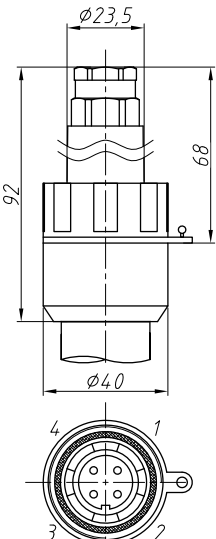
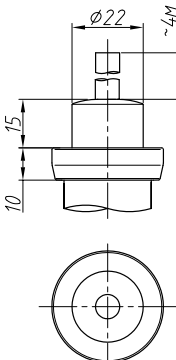
Безопасные значения для взрывозащиты вида "искробезопасная электрическая цепь" Ex ia:

Параметр	2-пров.	3-пров., 4-пров.
Максимальное входное напряжение, U _i	28 В	6 В
Максимальный входной ток, I _i	93 mA	60 mA
Максимальная входная мощность, P _i	660 мВт	100 мВт
Максимальная внутренняя индуктивность, L _i	10 мкГн	10 мкГн
Максимальная внутренняя емкость, C _i	15 нФ	500 нФ

ЭЛЕКТРИЧЕСКИЕ ПРИСОЕДИНЕНИЯ / ТАБЛИЦА ПОДКЛЮЧЕНИЙ

Цепи датчика		DIN 43650	M12x1 (Binder 713) 5-конт.	M16 (Binder 723) 5-конт.	Buccaneer	Кабельный ввод	Полевой корпус, кабельный ввод M20x1,5
2-пров.	питание +	1	1	3	1	белый	2
	питание -	2	2	4	2	коричневый	3
	экран	GND	4	5	4	желто-зеленый	1
3-пров.	питание +	1	1	3	1	белый	2
	питание -	2	2	4	2	коричневый	3
	выход +	3	3	1	3	зеленый	4
	экран	GND	4	5	4	желто-зеленый	1
RS-485 4-пров.	питание +	-	3	3	-	белый	-
	питание -	-	1	1	-	коричневый	-
	A	-	4	4	-	желтый	-
	B	-	5	5	-	зеленый	-
	экран	-	2	2	-	желто-зеленый	-

ЭЛЕКТРИЧЕСКИЕ ПРИСОЕДИНЕНИЯ, РАЗМЕРЫ (мм)

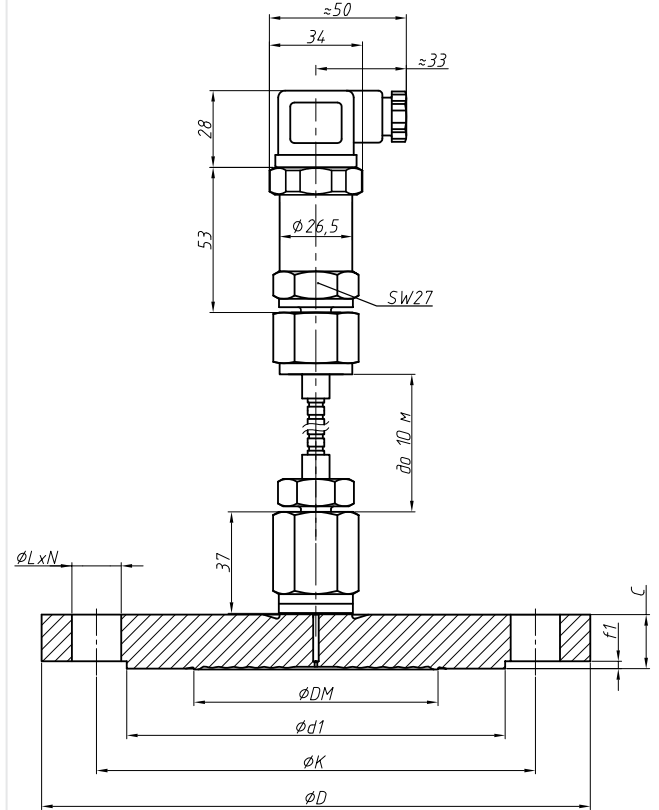
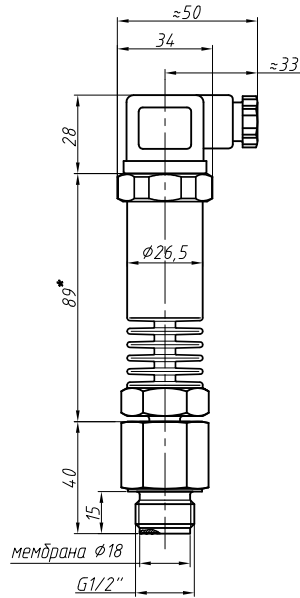
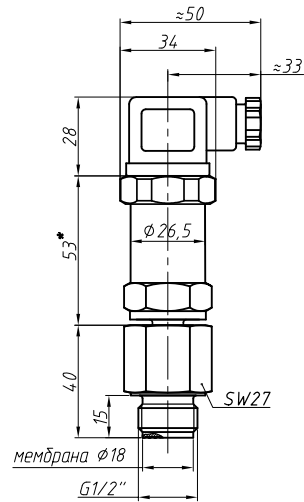
DIN 43650A (IP65)	Кабельный ввод M12x1,5 (IP67)	M12x1 (Binder 713), 5-конт. 5-конт. прямой (IP67)	M12x1 (Binder 713), 5-конт. 5-конт. угловой (IP67)
			
<p>M16 (Binder 723) 5-конт. (IP67)</p>	<p>Buccaneer (IP68)</p>	<p>Герметичный кабельный ввод, нержавеющая сталь (IP68)</p>	
	 <p>Buccaneer (IP68)</p>		

ГАБАРИТЫ (мм)

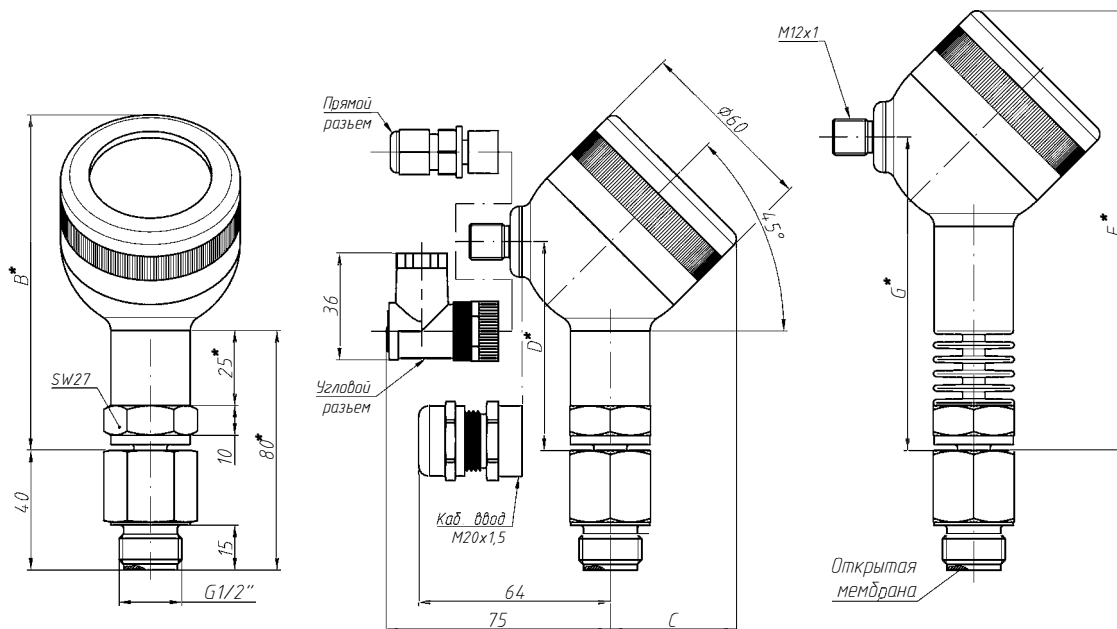
Стандарт
(на примере G1/2", DIN 43650A)

С радиатором

Выносная мембрана с капилляром
(на примере фланцевого разделителя сред)



Полевой корпус

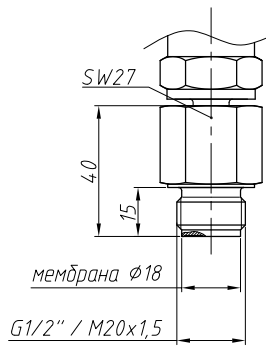


	B	C	D	F	G
с дисплеем	112	42	70	147	105
без дисплея	109	39	70	144	105

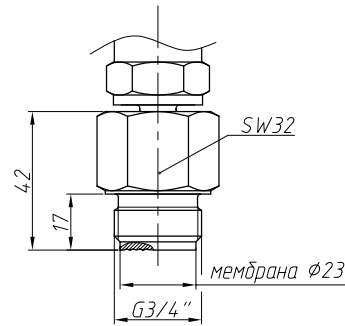
* Во взрывозащищенном исполнении Ex ia корпус датчика длиннее на 25 мм
С выходным сигналом RS485 / Modbus RTU корпус датчика длиннее на 34 мм
С выходным сигналом HART® корпус датчика длиннее на 42 мм

МЕХАНИЧЕСКИЕ ПРИСОЕДИНЕНИЯ, РАЗМЕРЫ (мм)

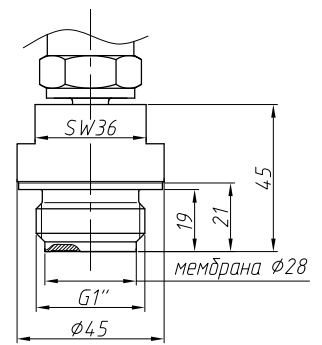
M20x1,5 торцевая мембрана;
G1/2" торцевая мембрана



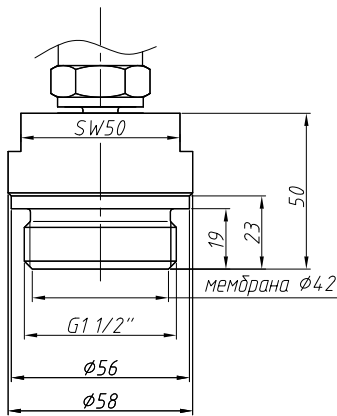
G3/4" DIN 3852
торцевая мембрана



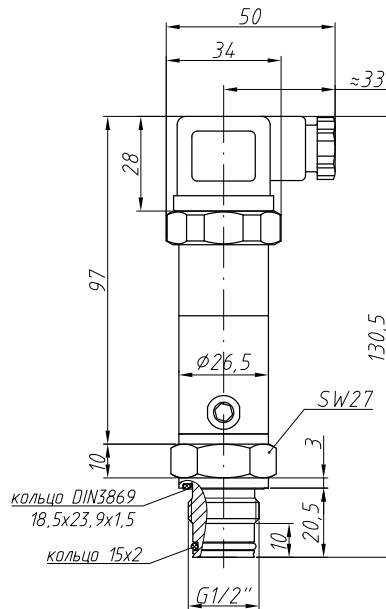
G1" DIN 3852
торцевая мембрана



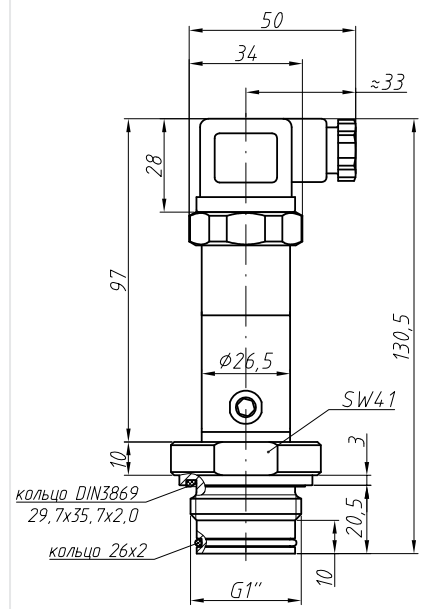
G1 1/2" DIN 3852
торцевая мембрана



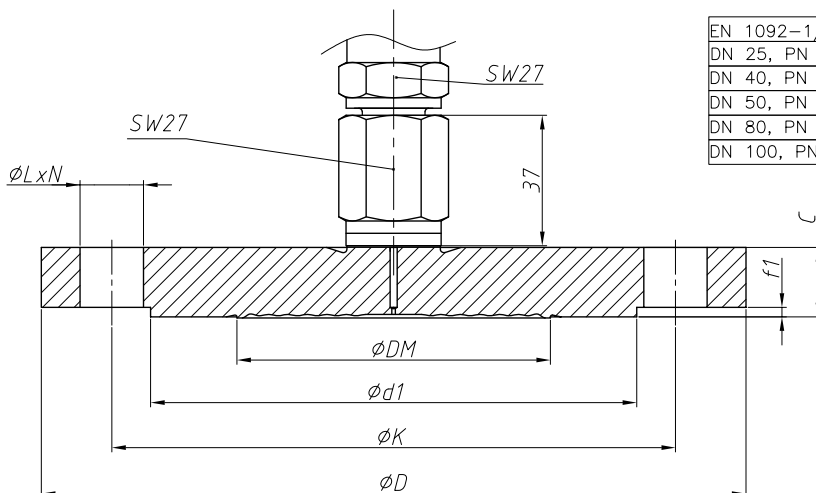
G1/2" торцевая мембрана,
периферийное уплотнение



G1" торцевая мембрана,
периферийное уплотнение



Фланцевое присоединение EN 1092-1/B



EN 1092-1/B	φD	φK	φd1	f1	C	φDM	φL	N
DN 25, PN 40	115	85	68		18	34	14	
DN 40, PN 40	150	110	88	2	18	48	18	4
DN 50, PN 40	165	125	102		20	60	18	
DN 80, PN 16	200	160	138	3	20	89	18	8
DN 100, PN 40	235	190	162		24	89	22	

КОД ЗАКАЗА

APZ 3420 m	-X	-X	-XXXX	-X	-XX	-X	-XXX	-X	-X	-XX
ИЗМЕРЯЕМОЕ ДАВЛЕНИЕ										
Избыточное	G									
Абсолютное (0,25 ≤ P ≤ 600 бар)	A									
Вакуумметрическое, НПИ = -1 бар	V									
ЕДИНИЦА ИЗМЕРЕНИЯ										
бар	B									
кг/см ²	S									
м вод. ст.	W									
кПа	K									
Другое (указать при заказе)	X									
ВЕРХНИЙ ПРЕДЕЛ ИЗМЕРЕНИЯ (ВПИ)										
бар, кг/см²	м вод. ст.	кПа								
0,10	0100	1,0	1000	10	1001					
0,16	0160	1,6	1600	16	1601					
0,25	0250	2,5	2500	25	2501					
0,40	0400	4,0	4000	40	4001					
0,60	0600	6,0	6000	60	6001					
1,0	1000	10	1001	100	1002					
1,6	1600	16	1601	160	1602					
2,5	2500	25	2501	250	2502					
4,0	4000	40	4001	400	4002					
6,0	6000	60	6001	600	6002					
10	1001	100	1002	1000	1003					
16	1601	160	1602	Другое	XXXX					
25	2501	250	2502							
40	4001	Другое	XXXX							
60	6001									
100	1002									
160	1602									
250	2502									
400	4002									
600	6002									
Другое	XXXX									
ОСНОВНАЯ ПОГРЕШНОСТЬ										
	0,25% (P > 0,4 бар) (стандарт)	C								
	0,5% (P ≤ 0,4 бар) (стандарт)	D								
	0,2% (P > 0,4 бар)	B								
	Другое (указать при заказе)	X								
ЭЛЕКТРИЧЕСКОЕ ПРИСОЕДИНЕНИЕ										
	DIN 43650A	10								
	M16 (Binder 723), 5-конт.	20								
	M12x1 (Binder 713), 5-конт. прямой	30								
	M12x1 (Binder 713), 5-конт. угловой	31								
	Кабельный ввод M12x1,5 + кабель 2 м	40								
	Герметичный кабельный ввод, нержавеющая сталь + кабель 4 м	41								
	Виссанеер	50								
	Полевой корпус без дисплея, кабельный ввод M20x1,5	60								
	Полевой корпус с дисплеем, кабельный ввод M20x1,5	67								
	Полевой корпус с дисплеем, M12x1, 5-конт. прямой	64								
	Полевой корпус с дисплеем, M12x1, 5-конт. угловой	65								
	Другое (указать при заказе)	XX								

КОД ЗАКАЗА (ПРОДОЛЖЕНИЕ)

	APZ 3420 m	-X	-X	-XXXX	-X	-XX	-X	-XXX	-X	-X	-XX
ВЫХОДНОЙ СИГНАЛ											
							4...20 мА / 2-пров. (стандарт)		A		
							4...20 мА / 2-пров., 0Ex ia IIC T6...T4 Ga X		Q		
							4...20 мА / 3-пров.		B		
							0...20 мА / 3-пров.		C		
							0...5 мА / 3-пров.		S		
							0...10 В / 3-пров.		D		
							0...5 В / 3-пров.		E		
							0,5...4,5 В / 3-пров., питание 5 В, 0Ex ia IIC T6...T4 Ga X		R		
							0,5...4,5 В / 3-пров., питание 6...15 В		H		
							RS-485 / Modbus RTU		M		
							4...20 мА / HART®		N		
							Другое (указать при заказе)		X		
МЕХАНИЧЕСКОЕ ПРИСОЕДИНЕНИЕ											
							M20x1,5 торцевая мембрана (2,5 ≤ P ≤ 600 бар)		208		
							G1/2" торцевая мембрана (2,5 ≤ P ≤ 600 бар)		728		
							G3/4" торцевая мембрана (0,6 ≤ P ≤ 600 бар)		738		
							G1" торцевая мембрана (0,1 ≤ P ≤ 600 бар)		718		
							G1 1/2" торцевая мембрана (0,1 ≤ P ≤ 600 бар)		768		
							G1/2" торцевая мембрана, периферийное уплотнение (2,5 ≤ P ≤ 600 бар)		727		
							G1" торцевая мембрана, периферийное уплотнение (0,1 ≤ P ≤ 10 бар)		717		
							Фланец DN25 / PN40 EN 1092-1/B (0,1 ≤ P ≤ 40 бар)		F25		
							Фланец DN40 / PN40 EN 1092-1/B (0,1 ≤ P ≤ 40 бар)		F40		
							Фланец DN50 / PN40 EN 1092-1/B (0,1 ≤ P ≤ 40 бар)		F50		
							Фланец DN80 / PN16 EN 1092-1/B (0,1 ≤ P ≤ 16 бар)		F80		
							Фланец DN100 / PN40 EN 1092-1/B (0,1 ≤ P ≤ 40 бар)		F100		
							Фланцевое присоединение с выносной мембраной (параметры указать при заказе*)		RSFXXX*		
							Резьбовое присоединение с выносной мембраной (параметры указать при заказе*)		RSFXXX*		
							Другое (указать при заказе)		XXX		
ЗАПОЛНЯЮЩАЯ ЖИДКОСТЬ РАЗДЕЛИТЕЛЯ СРЕД											
							Силиконовое масло (-40...+150 °C)		S		
							Пищевое масло (-20...+150 °C)		F		
							Высокотемпературное силиконовое масло (0...+300 °C)		T		
							Другое (указать при заказе)		X		
УПЛОТНЕНИЕ											
							FKM (фторкаучук -25...+125 °C) (стандарт)		F		
							NBR (бутадиен-нитрильный каучук -25...+100 °C)		N		
							EPDM (этилен-пропиленовый каучук -40...+125 °C)		E		
							Другое (указать при заказе)		X		
ИСПОЛНЕНИЕ											
							Стандартное (до +125 °C)		00		
							С возможностью калибровки нуля для 4...20 мА / 2-пров. выходного сигнала (требуется конфигуратор ZCON 100)		01		
							Радиатор (для высокотемпературных сред до +300 °C)		30		
							С температурной компенсацией -40...+60 °C		46		
							Дополнительная защита от конденсата (заливка компаундом)		16		
							Другое (указать при заказе)		XX		

* При заказе датчика с выносной мембраной разделителя сред следует отдельной строкой указать ее параметры в соответствии с Таблицей 1: тип разделителя, размер, заполняющая жидкость, длина капилляра или прямой монтаж, материал мембраны, материал уплотнения. Производитель присвоит указанной комбинации уникальный код, который будет отмечен в коде заказа. Например, код RSF5 был присвоен следующей комбинации:
Фланец DN 80 / PN 16; силиконовое масло; длина капилляра 1 м; мембрана 316L; без уплотнения.

КОД ЗАКАЗА (ПРОЖОЛЖЕНИЕ)

Таблица 1 Разделители сред с выносными мембранами

Тип разделителя сред	Типоразмер	Заполняющая жидкость	Длина капилляра	Материал мембраны	Уплотнение
RSF – фланцевый	DN 25, DN 40, DN 50, DN 80, DN 100	Силиконовое масло, высокотемпературное силиконовое масло, пищевое масло	От 0,5 до 10 м	Нержавеющая сталь 316L; тантал; хастеллой	Без уплотнения; NBR; PTFE; FKM
RST – резьбовой с торцевой мембраной	Торцевая мембрана с DIN 3852: M20x1,5; G1/2"; G3/4"; G1"; G1 1/2"			Нержавеющая сталь 316L	EPDM, NBR; FKM

Пример: APZ 3420 m-G-B-4001-B-10-A-728-S-F-00

ПРИНАДЛЕЖНОСТИ

				
DZ 10 Демпфер гидроударов	ZCON 100 Конфигуратор датчиков давления	ANZ 200 Индикатор датчика с релейным выходом	PZ 1024 Стабилизированный блок питания 10 Вт/24 В	BZ 05 / BZ 10 Клеммная коробка с грозозащитой