

**ОПИСАНИЕ**

APZ 3421 – это высокоточный датчик давления с высокостабильным кремниевым тензорезистивным чувствительным элементом. Активная термокомпенсация и линеаризация чувствительного элемента обеспечивает низкую погрешность измерений в рабочем диапазоне температур. В сочетании с широким спектром опций, таких как цифровой дисплей и различные аналоговые и цифровые выходные сигналы, это позволяет данному датчику находить применение во многих отраслях промышленности.

ХАРАКТЕРИСТИКИ

Диапазоны давлений: от 0...40 мбар до 0...600 бар

Основная погрешность: $\pm 0,1\%$ ДИ

Выходные сигналы: 4...20 мА (опция: Ex ia); 0...20 мА; 0...10 В; 0...5 В; HART®; RS-485 / Modbus RTU и другие

Сенсор: кремниевый тензорезистивный

Механические присоединения: G1/2"; G1/4"; 1/2" NPT; 1/4" NPT; M20x1,5 и другие

Температура измеряемой среды: -20...+105 °С

Температура окружающей среды: -20...+80 °С

Опция: полевой корпус с дисплеем / без дисплея

ПРИМЕНЕНИЕ

Измерительные системы

Калибровочные технологии

Лабораторные стенды

ТЕХНИЧЕСКИЕ ПАРАМЕТРЫ

ДИАПАЗОНЫ ИЗМЕРЕНИЯ

Диапазон давления, бар		Перегрузка, бар	Давление разрыва, бар	Диапазон давления, бар		Перегрузка, бар	Давление разрыва, бар
Избыточное	Абсолютное			Избыточное	Абсолютное		
-1...0	-	3,0	4,0	0...6,0	0...6,0	15	20
0...0,04	-	0,3	1,0	0...10	0...10	30	40
0...0,06	-	0,3	1,0	0...16	0...16	60	80
0...0,10	-	1,0	1,5	0...25	0...25	60	80
0...0,16	-	1,0	1,5	0...40	0...40	100	150
0...0,25	0...0,25	1,0	1,5	0...60	0...60	100	150
0...0,40	0...0,40	1,0	1,5	0...100	0...100	150	230
0...0,60	0...0,60	3,0	4,0	0...160	0...160	300	450
0...1,0	0...1,0	3,0	4,0	0...250	0...250	530	780
0...1,6	0...1,6	6,0	8,0	0...400	0...400	1050	1580
0...2,5	0...2,5	6,0	8,0	0...600	0...600	1050	1580
0...4,0	0...4,0	15	20	-	-	-	-

ТЕХНИЧЕСКИЕ ХАРАКТЕРИСТИКИ

	P > 0,1 бар	P ≤ 0,1 бар
Основная погрешность, % ДИ*	≤ ±0,1	≤ ±0,2
Влияние температуры, % ДИ / 10 °С	≤ ±0,02	≤ ±0,04
Диапазон термокомпенсации	-20...+80 °С	0...+80 °С
Диапазон термокомпенсации (опция)	-40...+60 °С	-20...+60 °С
Влияние отклонения напряжения питания	≤ ±0,05% ДИ / 10 В	
Влияние отклонения сопротивления нагрузки	≤ ±0,05% ДИ / кОм (для датчиков с токовым сигналом)	
Долговременная стабильность	≤ ±0,1% ДИ / год	
Время отклика (10...90%)	≤ 1 мс для аналогового выхода, < 200 мс для цифрового выхода	

* Основная погрешность включает нелинейность, гистерезис и воспроизводимость.

ЭКСПЛУАТАЦИОННЫЕ ХАРАКТЕРИСТИКИ

Температура измеряемой среды	-20...+105 °С		
Температура окружающей среды	-20...+85 °С		
Температура хранения	-20...+85 °С		
Взрывозащита	0Ex ia IIC T6...T4 Ga X		
Температурный класс	T4	T5	T6
Окружающая среда	-20...+80 °С	-20...+60 °С	-20...+50 °С
Вибростойкость	10 g RMS, 20–2000 Гц		
Ударопрочность	100 g / 11 мс		
Ресурс	> 100 x 10 ⁶ циклов		

КОНСТРУКЦИЯ

Материал корпуса и штуцера	нержавеющая сталь 316L (1.4404)			
Уплотнение	EPDM (-20...+105 °С); NBR (-20...+100 °С); FKM (-20...+105 °С); сварное соединение (-20...+105 °С)			
Мембрана	нержавеющая сталь 316L (1.4435)			
Контактирующие со средой части	мембрана, штуцер, уплотнение			
Механическое присоединение	G1/2" DIN 3852 / EN 837	G1/4" DIN 3852 / EN 837	1/2" NPT	1/4" NPT
	M20x1,5 DIN 3852 / EN 837	M16x1,5 DIN 3852 / EN 837	M12x1,5 DIN 3852 / EN 837	
	M12x1,25 DIN 3852 / EN 837	M12x1 DIN 3852 / EN 837	M10x1 DIN 3852	
	G1/2" DIN 3852 отк. порт	G1/2" DIN 3852 отк. мембрана	G3/4" DIN 3852 отк. мембрана	
	M20x1,5 DIN 3852 отк. порт	M20x1,5 DIN 3852 отк. мембрана		
Электрическое присоединение	Класс защиты	Сечение провода, макс.	Диаметр кабеля	
DIN 43650A (4-конт.)	IP65	1,5 мм ²	6...8 мм	
M16 (Binder 723) 5-конт.	IP67	0,75 мм ²	6...8 мм	
M12x1 (Binder 713) 5-конт.	IP67	0,75 мм ²	6...8 мм	
Виссапер (4-конт.)	IP68	1,5 мм ²	6...8 мм	
Кабельный ввод, M12x1,5	IP67	0,14 мм ²	5 мм	
Герметичный кабельный ввод, нержавеющая сталь	IP68	0,14 мм ²	7,5 мм	
Полевой корпус, кабельный ввод M20x1,5	IP67	1,5 мм ²	7...10 мм	

ЦИФРОВОЙ ДИСПЛЕЙ (опция только для полевого корпуса)

Вид дисплея	OLED цифровой 128x64 точек (30x16 мм)
Отображаемые значения	bar, mbar, МПа, kPa, Pa, psi, mmHg, mWc, ftH ₂ O, %, mA, user
Диапазон отображаемых цифровых значений	-1999...9999
Дополнительная погрешность отображаемой величины	±0,1% ДИ ± единица младшего разряда, выраженная в % от ДИ
Время установления показаний	< 1 с (при отключенном демпфировании)
Демпфирование	0,3...30 с (программируется)

ЭЛЕКТРИЧЕСКИЕ ХАРАКТЕРИСТИКИ

Выходной сигнал	Напряжение питания, U _{пит}	Сопротивление нагрузки	Потребление тока
4...20 мА / 2-пров.	12...36 В	≤ [(U _{пит} - 12 В) / 0,02 А] Ом*	≤ 26 мА
4...20 мА / HART®	18...42 В (с дисплеем)	≤ [(U _{пит} - 18 В) / 0,02 А] Ом* (с дисплеем)	
4...20 мА / 3-пров.	12...36 В	≤ 500 Ом	
0,5...4,5 В / 3-пров.	5 В	≤ 5 кОм	≤ 2 мА
0,5...4,5 В / 3-пров.	6...15 В	≤ 5 кОм	≤ 7 мА
RS 485 / Modbus RTU	12...36 В	-	≤ 7 мА

* Для выходного сигнала 4...20 мА/HART® минимальное сопротивление нагрузки для цифровой передачи: 250 Ом.
HART® является зарегистрированным товарным знаком HART Communication Foundation.

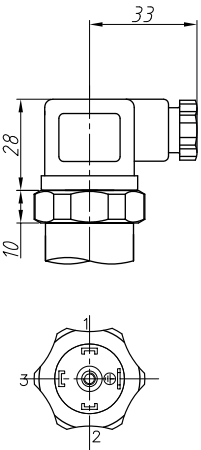
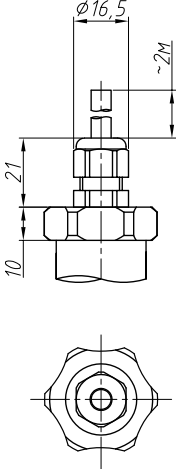
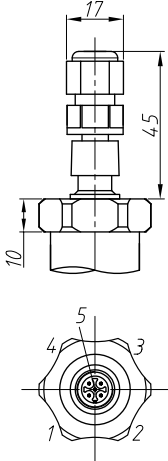
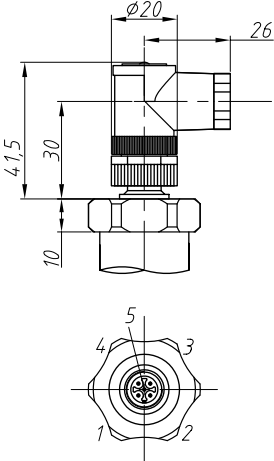
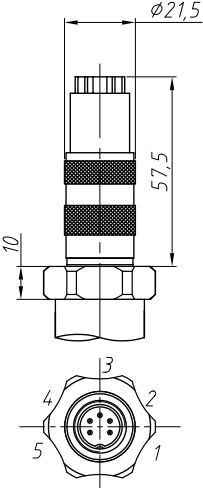
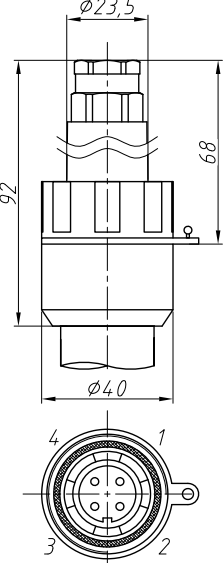
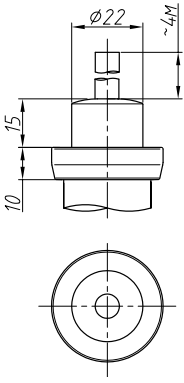
Безопасные значения для взрывозащиты вида "искробезопасная электрическая цепь" Ex ia:

Параметр	2-пров.	3-пров., 4-пров.
Максимальное входное напряжение, U _i	28 В	6 В
Максимальный входной ток, I _i	93 мА	60 мА
Максимальная входная мощность, P _i	660 мВт	100 мВт
Максимальная внутренняя индуктивность, L _i	10 мкГн	10 мкГн
Максимальная внутренняя емкость, C _i	15 нФ	500 нФ

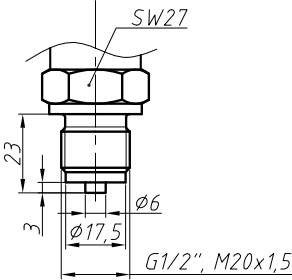
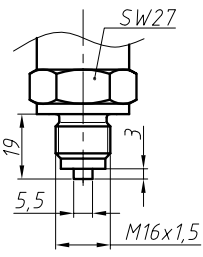
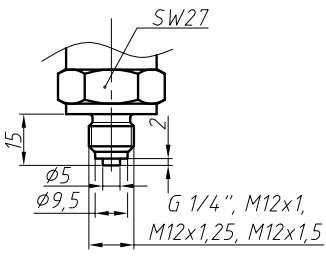
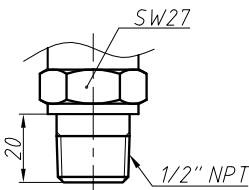
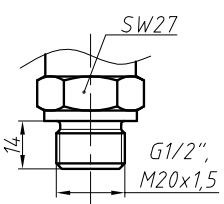
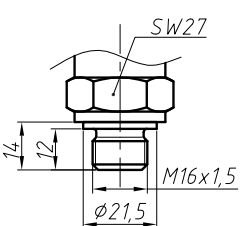
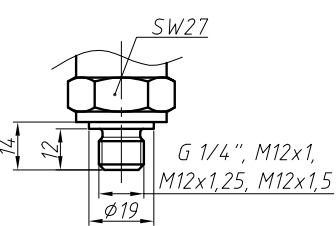
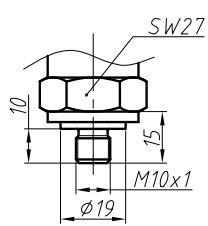
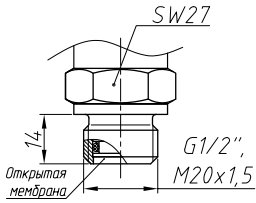
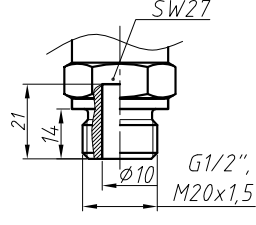
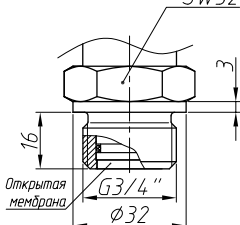
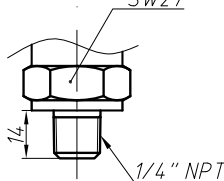
ТАБЛИЦА ПОДКЛЮЧЕНИЯ

Цепи датчика		DIN 43650	M12x1 (Binder 713) 5-конт.	M16 (Binder 723) 5-конт.	Buccaneer	Набелный ввод
2-пров.	питание +	1	1	3	1	белый
	питание -	2	2	4	2	коричневый
	экран	GND	4	5	4	желто-зеленый
3-пров.	питание +	1	1	3	1	белый
	питание -	2	2	4	2	коричневый
	выход +	3	3	1	3	зеленый
	экран	GND	4	5	4	желто-зеленый
RS-485 4-пров.	питание +	-	3	3	-	белый
	питание -	-	1	1	-	коричневый
	A	-	4	4	-	желтый
	B	-	5	5	-	зеленый
	экран	-	2	2	-	желто-зеленый

ЭЛЕКТРИЧЕСКИЕ ПРИСОЕДИНЕНИЯ, РАЗМЕРЫ (мм)

DIN 43650A (IP65)	Кабельный ввод M12x1,5 (IP67)	M12x1 (Binder 713) 5-конт. прямой (IP67)	M12x1 (Binder 713) 5-конт. угловой (IP67)
			
M16 (Binder 723) 5-конт. (IP67)	Bussaneer (IP68)	Герметичный кабельный ввод, нержавеющая сталь (IP68)	
			

МЕХАНИЧЕСКИЕ ПРИСОЕДИНЕНИЯ, РАЗМЕРЫ (мм)

M20x1,5; G1/2" EN 837	M16x1,5 EN 837	G1/4"; M12x1; M12x1,25; M12x1,5 EN 837	1/2" NPT
 <p>SW27 23 3 Ø6 Ø17,5 G1/2", M20x1,5</p>	 <p>SW27 19 3 5,5 M16x1,5</p>	 <p>SW27 15 Ø5 Ø9,5 G 1/4", M12x1, M12x1,25, M12x1,5</p>	 <p>SW27 20 1/2" NPT</p>
M20x1,5; G1/2" DIN 3852	M16x1,5 DIN 3852	G1/4"; M12x1; M12x1,25; M12x1,5 DIN 3852	M10x1 DIN 3852
 <p>SW27 14 G1/2", M20x1,5</p>	 <p>SW27 14 12 M16x1,5 Ø21,5</p>	 <p>SW27 14 12 G 1/4", M12x1, M12x1,25, M12x1,5 Ø19</p>	 <p>SW27 10 15 M10x1 Ø19</p>
M20x1,5; G1/2" DIN 3852 откр. мембрана	M20x1,5; G1/2" DIN 3852 откр. порт	G3/4" DIN 3852 откр. мембрана	1/4" NPT
 <p>SW27 14 G1/2", M20x1,5 Открытая мембрана</p>	 <p>SW27 21 14 G1/2", M20x1,5 Ø10</p>	 <p>SW32 16 3 G3/4" Ø32 Открытая мембрана</p>	 <p>SW27 14 1/4" NPT</p>

КОД ЗАКАЗА

APZ 3421		-X	-X	-XXXX	-X	-XX	-X	-XXX	-X	-XX
ИЗМЕРЯЕМОЕ ДАВЛЕНИЕ										
	Избыточное	G								
	Абсолютное	A								
	Вакуумметрическое, НПИ = -1 бар	V								
ЕДИНИЦА ИЗМЕРЕНИЯ										
	бар	B								
	кг/см ²	S								
	м вод. ст.	W								
	кПа	K								
	МПа	M								
	Другое (указать при заказе)	X								
ВЕРХНИЙ ПРЕДЕЛ ИЗМЕРЕНИЯ (ВПИ)										
бар, кг/см²	м вод. ст.	кПа	МПа							
0,04	0040	0,4	0400	4,0	4000					
0,06	0060	0,6	0600	6,0	6000					
0,10	0100	1,0	1000	10	1001					
0,16	0160	1,6	1600	16	1601					
0,25	0250	2,5	2500	25	2501					
0,40	0400	4,0	4000	40	4001					
0,60	0600	6,0	6000	60	6001					
1,0	1000	10	1001	100	1002	0,1	0100			
1,6	1600	16	1601	160	1602	0,16	0160			
2,5	2500	25	2501	250	2502	0,25	0250			
4,0	4000	40	4001	400	4002	0,4	0400			
6,0	6000	60	6001	600	6002	0,6	0600			
10	1001	100	1002	1000	1003	1	1000			
16	1601	160	1602	Другое	XXXX	1,6	1600			
25	2501	250	2502			2,5	2500			
40	4001	400	4002			4	4000			
60	6001	Другое	XXXX			6	6000			
100	1002					10	1001			
160	1602					16	1601			
250	2502					25	2501			
400	4002					40	4001			
600	6002					60	6001			
Другое	XXXX					Другое	XXXX			
ОСНОВНАЯ ПОГРЕШНОСТЬ										
		0,1% (P > 0,1 бар) (стандарт)	A							
		0,2% (P ≤ 0,1 бар) (стандарт)	B							
		Другое (указать при заказе)	X							
ЭЛЕКТРИЧЕСКОЕ ПРИСОЕДИНЕНИЕ										
		DIN 43650A	10							
		M16 (Binder 723), 5-конт.	20							
		M12x1 (Binder 713), 5-конт., прямой	30							
		M12x1 (Binder 713), 5-конт., угловой	31							
		Кабельный ввод M12x1,5 + кабель 2 м	40							
		Герметичный кабельный ввод, нержавеющая сталь + кабель 4 м	41							
		Виссанер	50							
		Полевой корпус без дисплея, кабельный ввод M20x1,5	60							
		Полевой корпус с дисплеем, кабельный ввод M20x1,5	67							
		Полевой корпус с дисплеем, прямой M12x1	64							
		Полевой корпус с дисплеем, угловой M12x1	65							
		Другое (указать при заказе)	XX							

КОД ЗАКАЗА (ПРОДОЛЖЕНИЕ)

	APZ 3421	-X	-X	-XXXX	-X	-XX	-X	-XXX	-X	-XX
ВЫХОДНОЙ СИГНАЛ										
							4...20 мА / 2-пров. (стандарт)		A	
							4...20 мА / 2-пров., 0Ex ia IIC T6...T4 Ga X		Q	
							4...20 мА / 3-пров.		B	
							0,5...4,5 В / 3-пров., питание 5 В, 0Ex ia IIC T6...T4 Ga X		R	
							0,5...4,5 В / 3-пров., питание 6...15 В		K	
							RS-485 / Modbus RTU		M	
							4...20 мА / HART®		H	
							Другое (указать при заказе)		X	
МЕХАНИЧЕСКОЕ ПРИСОЕДИНЕНИЕ										
							M20x1,5 DIN 3852 (стандарт)		200	
							M20x1,5 EN 837 (стандарт)		201	
							G1/2" DIN 3852 (стандарт)		720	
							G1/2" EN 837 (стандарт)		721	
							G1/4" DIN 3852 (стандарт)		740	
							G1/4" EN 837		741	
							M10x1 DIN 3852		100	
							M12x1 DIN 3852		120	
							M12x1 EN 837		121	
							M12x1,5 DIN 3852		122	
							M12x1,5 EN 837		123	
							M16x1,5 DIN 3852		160	
							M16x1,5 EN 837		161	
							G3/4" DIN 3852 откр. мембрана		735	
							G1/2" DIN 3852 откр. мембрана		725	
							G1/2" DIN 3852 откр. порт		726	
							M20x1,5 DIN 3852 откр. мембрана		205	
							M20x1,5 DIN 3852 откр. порт		206	
							1/4" NPT		840	
							1/2" NPT		820	
							M12x1,25 DIN 3852		127	
							M12x1,25 EN 837		128	
							Другое (указать при заказе)		XXX	
УПЛОТНЕНИЕ										
							FKM (фторкаучук -20...+125 °С) (стандарт)		F	
							NBR (бутадиен-нитрильный каучук -20...+100 °С)		N	
							EPDM (этилен-пропиленовый каучук -20...+105 °С)		E	
							Сварное соединение сенсора (без резиновых уплотнений -20...+105 °С)		W	
							Другое (указать при заказе)		X	
ИСПОЛНЕНИЕ										
							Стандартное		00	
							С возможностью калибровки нуля (требуется конфигуратор ZCON 100)		01	
							С температурной компенсацией -20...+60 °С		26	
							С температурной компенсацией -40...+60 °С		46	
							Дополнительная защита от конденсата (заливка компаундом)		16	
							Другое (указать при заказе)		XX	

Пример: APZ 3421-G-B-4001-A-10-A-200-F-00

ПРИНАДЛЕЖНОСТИ

				
DZ 10 Демпфер гидроударов	ZCON 100 Конфигуратор датчиков давления	ANZ 200 Индикатор датчика с релейным выходом	PZ 1024 Стабилизированный блок питания 10 В/24 В	BZ 05 / BZ 10 Клеммная коробка с грозозащитой