

Общество с ограниченной ответственностью «Промрадар»
143517, Московская область, Истринский район, станция Холщёвики.
Тел./факс (498) 729-28-74, (496) 315-71-26. Тел. (495) 507-51-24, (495) 924-36-39.
Тел./факс службы технической поддержки (498) 729-28-76.
E-mail: promradar@yandex.ru. [http:// www.promradar.ru](http://www.promradar.ru)

СОДЕРЖАНИЕ

**УСТРОЙСТВО
КОНТРОЛЯ СКОРОСТИ
РДКС-01.
ПАСПОРТ**

1. Назначение.....	3
2. Комплект поставки	3
3. Технические характеристики.....	3
4. Конструкция.....	4
5. Принцип работы	6
6. Требования безопасной эксплуатации.....	7
7. Монтаж	8
8. Электрическое подключение.....	10
9. Настройка.....	12
10. Методика контрольной проверки работоспособности.....	15
11. Техническое обслуживание	15
12. Диагностика неисправностей и способы их устранения	16
13. Ремонт.....	16
14. Гарантийные обязательства.....	16
15. Свидетельство о приёмке.....	16



Все права защищены. Патент Российской Федерации на изобретение № 2109305 от 20.04.1998 г.



Продукция соответствует ТР ТС 010/2011 «О безопасности машин и оборудования», ТР ТС 004/2011 «О безопасности низковольтного оборудования», ТР ТС 020/2011 «Электромагнитная совместимость технических устройств» (декларация о соответствии № ТС № RU Д-RU.MM04.B.07450, срок действия – до 30.03.2020 г.).

1. НАЗНАЧЕНИЕ.

Устройство контроля скорости РДКС-01 (далее - «УКС») предназначено для бесконтактного дистанционного контроля скорости, пробуксовки, проскальзывания и разрыва ленты одиночной и сдвоенной нории, ленточного конвейера, а также для контроля скорости движения (вращения) механизмов других промышленных установок. В случае выхода скорости механизма за пределы установленного диапазона УКС выдает электрический сигнал на аварийное отключение механизма и (или) включение предупредительной сигнализации.

2. КОМПЛЕКТ ПОСТАВКИ.

- а) Первичный преобразователь РДКС-01ПП - 1 шт.;
- б) Реле скорости РДКС-01РС - 1 шт.;
- в) Паспорт - 1 шт.;
- г) Ящик упаковочный – 1 шт.

3. ТЕХНИЧЕСКИЕ ХАРАКТЕРИСТИКИ.

- 3.1. Рабочий диапазон контролируемых скоростей..... от 0,4 до 4 м/с.
- 3.2. Максимальное расстояние до контролируемого объекта (дальность действия)..... 0,5 м*.
- 3.3. Порог срабатывания по скорости, регулируемый..... до 30 %.
- 3.4. Тип выходного сигнала РДКС-01РС релейный.
- 3.5. Количество контактов реле 1 нормально замкнутая и 1 нормально разомкнутая группы.
- 3.6. Максимальное напряжение, коммутируемое контактами реле 250 В.
- 3.7. Максимальный ток, коммутируемый контактами реле 2 А.
- 3.8. Потребляемая мощность, не более..... 4 Вт.
- 3.9. Напряжение питания реле скорости РДКС-01РС 187 - 242 В, 49 - 51 Гц.
- 3.10. Тип линии связи между РДКС-01ПП и РДКС-01РС..... 2-проводная, без экрана (сечение проводов от 0,5 до 4 мм²).
- 3.11. Длина линии связи между РДКС-01ПП и РДКС-01РС до 300 м.
- 3.12. Напряжение питания РДКС-01ПП (напряжение в линии связи) .от 12 до 15 В.
- 3.13. Ток, потребляемый РДКС-01ПП (ток в линии связи), не более..... 0,05 А.
- 3.14. Задержка срабатывания по скорости, регулируемая от 1 до 20 с.
- 3.15. Диапазон рабочих температур от -40 до +40 °С.
- 3.16. Выходная мощность излучаемого радиосигнала, не более 0,01 Вт.
- 3.17. Степень защиты оболочки РДКС-01ПП по ГОСТ 14254-96..... IP54.
- 3.18. Класс защиты от поражения электрическим током по ГОСТ 12.2.007.0-75...II.
- 3.19. Масса РДКС-01ПП, не более 0,5 кг.
- 3.20. Масса РДКС-01РС, не более..... 0,6 кг.
- 3.21. Средняя наработка на отказ, не менее 10000 часов.
- 3.22. Срок эксплуатации 10 лет.

* Указанная дальность действия достигается при приближении к фланцу РДКС-01ПП со скоростью 4 м/с.металлического отражателя площадью 30 см².

4. КОНСТРУКЦИЯ.

Конструкция первичного преобразователя РДКС-01ПП (далее именуемого «ПП») показана на рис. 1. ПП размещен в пластмассовом корпусе [поз. 2], который закрыт крышкой [поз. 7] через уплотнитель [поз. 4] четырьмя винтами [поз. 3]. Винты вворачиваются в резьбовые втулки, запрессованные во фланце корпуса.

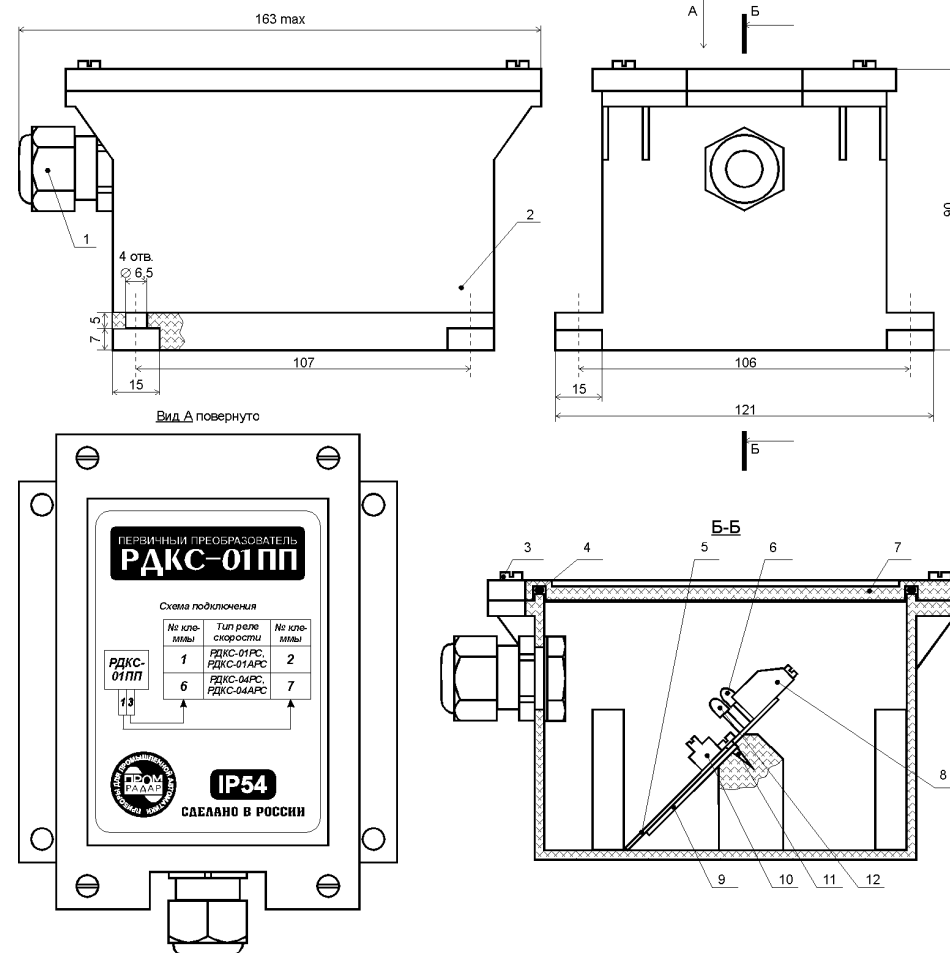


Рис. 1. Конструкция первичного преобразователя РДКС-01ПП.

Под углом 45° к основанию корпуса установлена печатная плата [поз. 5], закреплённая к приливам на боковых стенках двумя саморезами [поз. 11]. Снизу к плате припаян приёмо-передающий модуль (ППИМ) [поз. 9]. На верхней стороне платы размещены регулятор «Чувствительность» [поз. 10] и индикаторы [поз. 6] «Движение» (зелёного цвета) и «Порог» (красного цвета).

Кабель вводится внутрь устройства через кабельный ввод [поз. 1] на боковой стенке корпуса и подключается к клеммному ряду [поз. 8] на печатной плате.

Конструкция реле скорости РДКС-01РС (далее именуемого «РС») показана на рис.2. Электрическая схема изделия собрана на печатной плате [поз. 3], которая саморезами [поз. 4] закреплена на пластиковом основании [поз. 6]. Крышка [поз. 1], закрывающая печатную плату, фиксируется к основанию винтами [поз. 5].

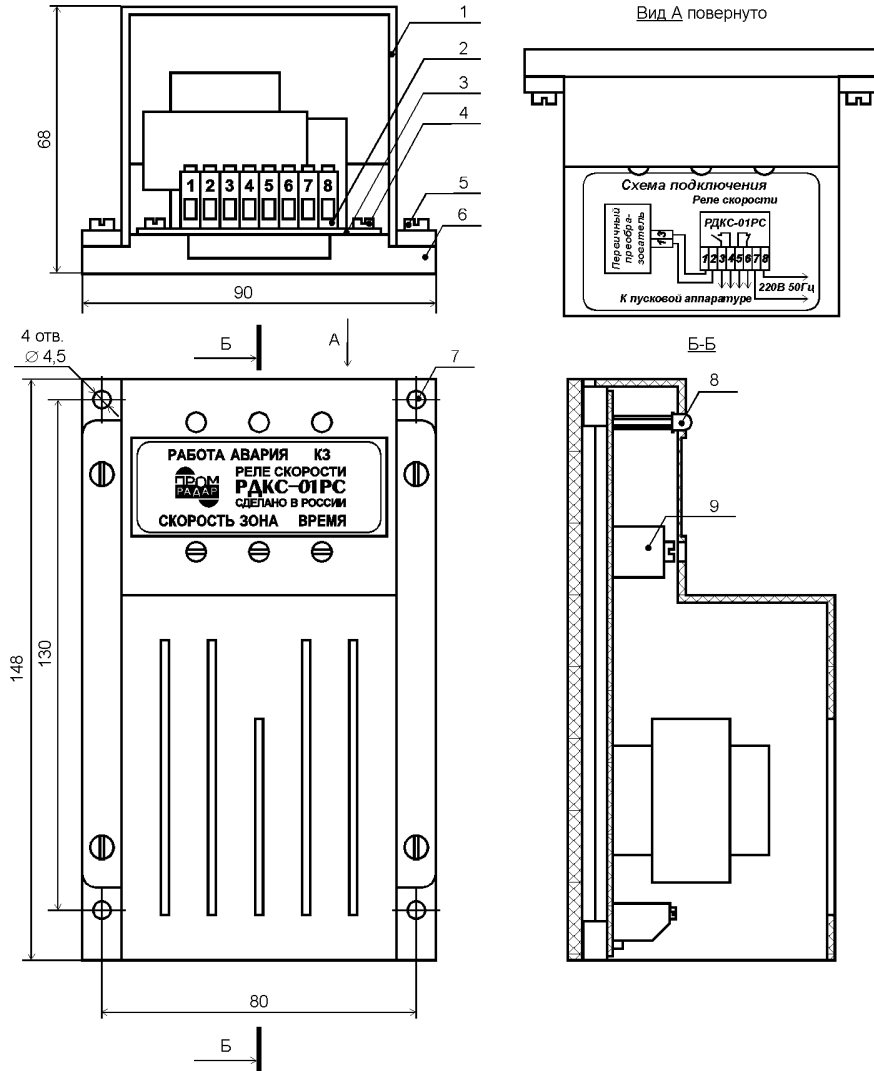


Рис. 2. Конструкция реле скорости РДКС-01РС.

Подводка проводов к РС осуществляется при снятой крышке к клеммам [поз. 2], установленным в нижней части печатной платы. В крышке предусмотрены отверстия для индикаторов [поз. 8] режима работы УКС и регулировочных резисторов [поз. 9]. Для крепления РС к стене (панели) предусмотрено четыре отверстия [поз. 7].

5. ПРИНЦИП РАБОТЫ.

Принцип работы УКС основан на изменении частоты радиосигнала, отражённого от движущегося объекта («эффект Доплера»). Это явление поясняет рис. 3.

Объект движется от точки 1 до точки 9 вблизи антенны, излучающей радиосигнал. Расстояние между объектом и антенной меняется от s_1 до s_9 .

Часть сигнала отражается и, вернувшись в антенну, поступает в приёмник. По мере движения объекта от точки 1 к точке 5 расстояние между ним и антенной уменьшается, поэтому и задержка между переданным и принятым радиосигналами уменьшается от t_1 до t_5 . Задержка плавно нарастает от t_5 до t_9 по мере удаления объекта от антенны (от точки 5 до точки 9). Внизу на рис. 3 сплошной линией показан сигнал на выходе передатчика, а пунктирной - на входе приёмника.

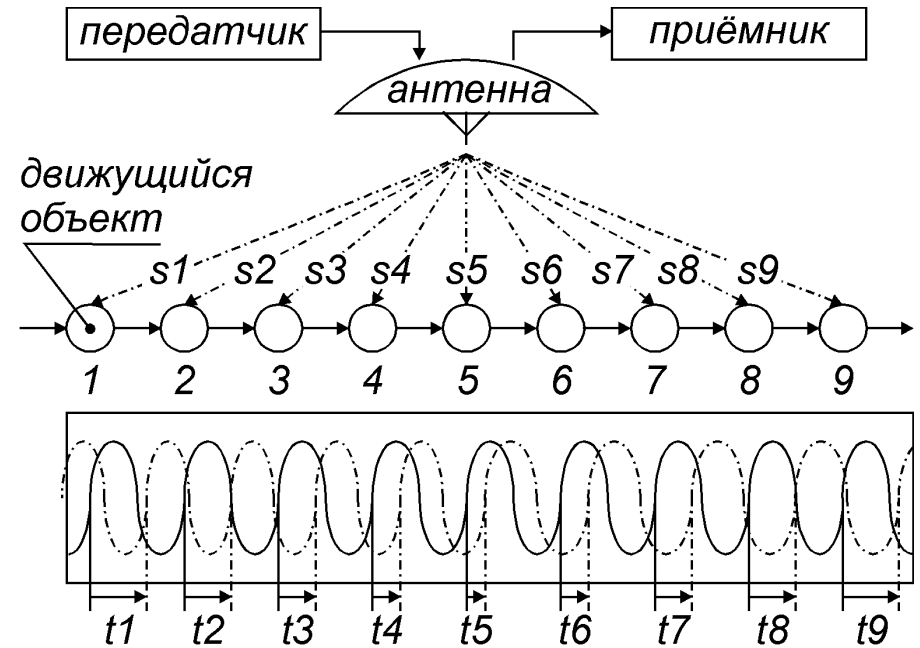


Рис. 3. Эффект Доплера.

Из рис. 3 видно, что при движении относительно антенны какого-либо объекта частоты переданного и принятого сигналов различны. Разность частот прямо пропорционально скорости движения объекта и вычисляется по формуле:

$$\Delta F = 2 \cdot V \cdot F \cdot \cos \alpha / c,$$
 где

V - скорость контролируемого объекта [м/с],

F - частота излученного радиосигнала [Гц],

α - угол между направлением скорости объекта и направлением радиолуча,

c - скорость света, равная $3 \cdot 10^8$ м/с.

Первичный преобразователь РДКС-01ПП через герметичный пластиковый радиопрозрачный корпус излучает радиоволны в направлении контролируемого механизма и анализирует частоту отраженного от него сигнала. При движении механизма в двухпроводной линии, соединяющей ПП и РС, формируются короткие токовые импульсы, частота которых пропорциональна его скорости. Эти импульсы поступают в реле скорости РДКС-01РС, которое сравнивает их частоту с образцовым и пороговыми значениями, заданными при настройке. Если изменение скорости не превышает установленный порог, то электромагнитные реле, установленные в РС, своими контактами поддерживают работу механизма. В противном случае с обмоток реле снимается напряжение: их контакты переходят в исходное состояние и контролируемый механизм отключается.

6. ТРЕБОВАНИЯ БЕЗОПАСНОЙ ЭКСПЛУАТАЦИИ.

С целью предупреждения случаев травмирования персонала при монтаже, подключении, настройке и обслуживании УКС необходимо выполнять следующие правила:

- к работе допускаются лица, изучившие паспорт на УКС;
- весь персонал, участвующий в обслуживании и эксплуатации УКС, должен пройти инструктаж, сдать зачет по технике безопасности обслуживания электрических установок и иметь III-IV квалификационную группу;
- при настройке УКС не допускается прикосновение к токоведущим частям, на которых присутствует высокое напряжение: к клеммам 3 – 8 реле скорости РДКС-01РС и подведенным к ним проводам, к контактам предохранителя и первичной обмотке трансформатора электропитания;
- работы, предусмотренные при техническом обслуживании, следует выполнять при полном снятии с УКС напряжения питания.

Запрещается хранить в месте установки УКС легковоспламеняющиеся вещества, а также кислоты и щелочи.

УКС запрещается устанавливать вблизи источников открытого огня, мест проведения сварочных и огневых работ, а также батарей центрального отопления и других источников тепловыделения.

УКС должно монтироваться и эксплуатироваться в соответствии с «Правилами устройства электроустановок», «Правилами технической эксплуатации электроустановок потребителей», и «Правилами техники безопасности при эксплуатации электроустановок потребителей».

Запрещается монтаж и эксплуатация реле скорости РДКС-01РС внутри взрывоопасных помещений.

7. МОНТАЖ.

Перед монтажом УКС необходимо произвести его внешний осмотр, проверить целостность корпусов, а также ознакомиться с паспортом. При установке следует соблюдать взаимную ориентацию ПП и направления движения объекта (рис. 4):

1. Плоскость, в которой происходит движение объекта, должна располагаться под установочным фланцем ПП.

2. Движение объекта должно происходить в направлении, параллельном кабельному вводу ПП (в любую сторону).

3. Расстояние до движущегося объекта должно быть минимально возможным. Это увеличит уровень отраженного сигнала и помехоустойчивость УКС в целом.

4. В месте установки ПП объект должен иметь неоднородности (норийные ковши или болты, спицы вращающегося барабана и т. д), которые при движении должны полностью перекрывать установочные отверстия.

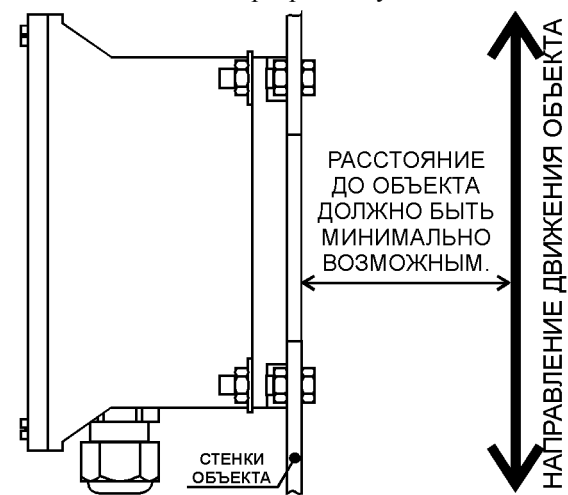


Рис. 4. Ориентация РДКС-01ПП на объекте.

Обычно монтаж ПП ведется снаружи на стенки короба нории или защитного кожуха пассивного барабана ленточного конвера, в которых необходимо подготовить установочные отверстия, показанные на рис. 5. Через прямоугольный вырез в круглые отверстия изнутри вставляются болты с резьбой М6, которые прижимаются гайками. ПП устанавливается на эти же болты и фиксируется вторыми гайками через шайбы. Способ крепления показан на рис. 4.

Для герметизации места установки ПП допускается использование резиновой прокладки толщиной до 10 мм, которая не должна перекрывать край прямоугольного выреза. Точками на рис. 5 показаны контуры ПП (вид сверху, со стороны крышки).

Для соединения ПП и РС необходимо использовать кабели круглого сечения диаметром от 7 до 11,5 мм. После присоединения проводов к клеммам ПП следует затянуть накидную гайку кабельного ввода (поз. 1 на рис. 1) для обеспечения герметичности корпуса.

Вариант монтажа ПП на короб нории показан на рис. 6. **На нориях с металлическими ковшами** ПП может ставиться на восходящую или пассивную ветвь, с любой стороны короба, на любой высоте. Ковши нории при движении должны полностью пересекать прямоугольное (рис. 5) установочное отверстие.

На нориях с пластиковыми ковшами рекомендуется устанавливать ПП на пассивную ветвь, с внутренней стороны короба (со стороны ленты) на любой высоте. При движении ленты в прямоугольное отверстие (рис. 5) должен попадать хотя-бы один ряд металлических норийных болтов.

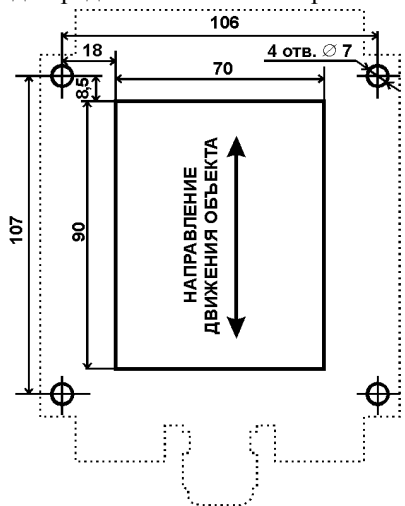


Рис. 5. Отверстия для монтажа ПП.

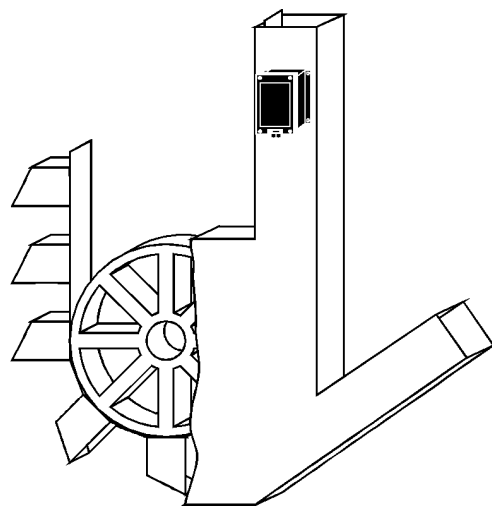


Рис. 6. Установка ПП на норию с металлическими ковшами.

Для раздельного контроля скоростей каждой ленты сдвоенной нории на короб монтируются два первичных преобразователя (рис. 7). Каждый из них настраивается на движение ближайшей ленты в соответствии с указаниями п. 9 настоящего паспорта. Для исключения влияния двух устройств друг на друга рекомендуется разнести их по высоте не менее, чем на 50 см.

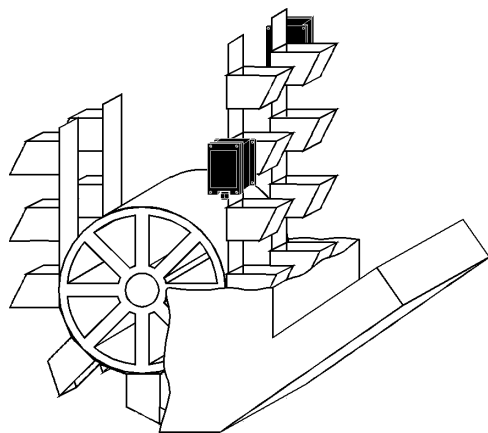


Рис. 7. Контроль скоростей лент сдвоенной нории с металлическими ковшами.

Неармированные конвейерные ленты имеют крайне низкие отражающие свойства. Поэтому для контроля скорости ленточного конвейера ПП следует устанавливать в отверстия на защитном кожухе пассивного барабана.

Вариант монтажа ПП на ленточный конвейер показан на рис. 8. Расстояние между центром ПП и осью вращения должно примерно соответствовать радиусу барабана R, так как в этом месте барабан имеет максимальную линейную скорость.

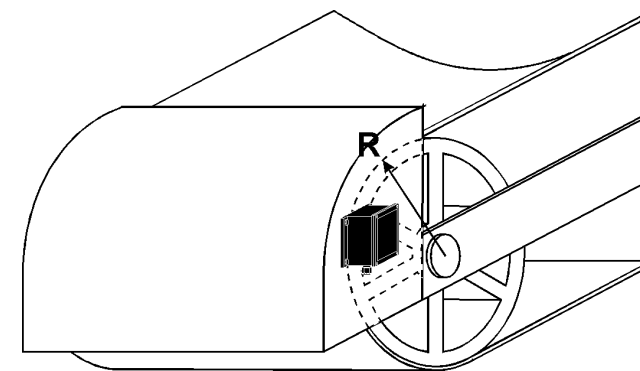


Рис. 8. Монтаж ПП на ленточный конвейер.

ВНИМАНИЕ! Если боковая грань барабана имеет гладкую поверхность (например, закрыта металлическим листом), то уровень отражённого сигнала может быть слишком мал для устойчивой работы устройства. В этом случае необходимо нанести на боковую грань искусственные неоднородности: например, приварить к её внешней стороне с шагом в 30° металлические полосы толщиной не менее 3 мм и длиной не менее 10 см, которые при вращении барабана должны проходить под установочными отверстиями первичного преобразователя.

РС монтируется в электрощитовом помещении с помощью винтов, вставляемых в отверстия основания корпуса. Нормальное положение РС - вертикальное. Запрещается монтаж и эксплуатация реле скорости РДКС-01РС внутри взрывоопасных помещений.

8. ЭЛЕКТРИЧЕСКОЕ ПОДКЛЮЧЕНИЕ.

Схема подключения первичного преобразователя к реле скорости с указанием назначения клемм изображена на рис. 9, а также на крышках ПП и РС.

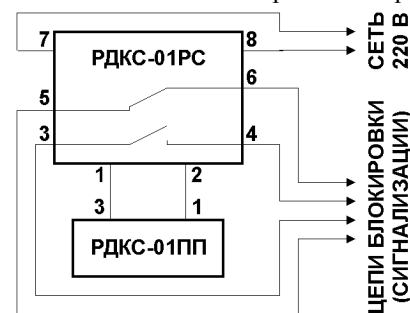


Рис. 9. Схема соединений составных частей УКС и назначение внешних клемм.

При отсутствии сетевого напряжения на клеммах 7 и 8 РС контакты встроенных электромагнитных реле находятся в исходном положении, показанном на рис. 9.

Клеммы 5 и 6 разомкнуты, а клеммы 3 и 4 замкнуты между собой в двух случаях:

1) при подаче напряжения питания на РС, независимо от скорости конвейера, на время задержки, заданное при настройке (это позволяет механизму достичь номинальной скорости), но не менее, чем на 5 секунд.

2) если скорость конвейера находится в допустимом диапазоне.

Контакты реле возвращаются в исходное положение (рис. 9), если:

- 1) скорость конвейера отличается от номинальной на пороговую величину, а время с момента его пуска превысило установленное время задержки срабатывания.
- 2) при коротком замыкании в линии связи между ПП и РС.
- 3) при снятии с РС напряжения питания.

На рис. 10 и рис. 11 приведены примеры включения устройства РДКС-01 для контроля скорости конвейера в типовые схемы релейной автоматики. В схеме, показанной на рис. 10, РДКС-01 контролирует работу автономного механизма, управление которым осуществляется с помощью кнопок «Пуск» и «Стоп».

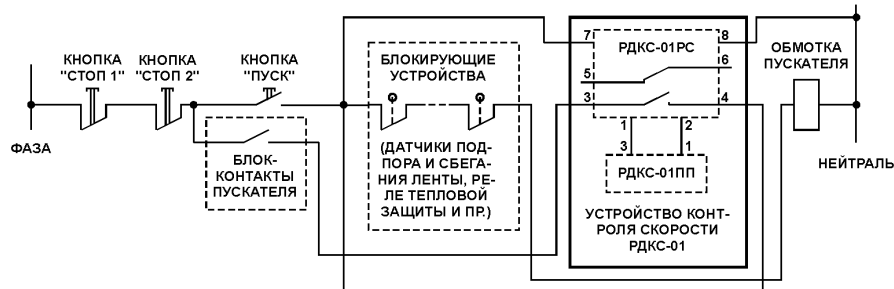


Рис. 10. Пример включения РДКС-01 в схему блокировки автономного конвейера.

Если установленные на конвейере блокирующие устройства (датчики подпора и сбегания ленты) находятся в замкнутом состоянии, то при нажатии на кнопку «Пуск» на клеммах 7 и 8 РС появляется сетевое напряжение. Клеммы 3 и 4 замыкаются и включают пускатель, который, в свою очередь, своими блок-контактами поддерживает работу конвейера при отпускании кнопки. При проскальзывании, пробуксовке или обрыве ленты клеммы 3 и 4 разрывают пусковую цепь.

Рис. 11 поясняет применение РДКС-01 на конвейере, входящим в состав технологической линии с групповым запуском. Если включены машины, подающие продукт на конвейер, то пусковое напряжение поступает на обмотку реле управления конвейером. Его контакты включают пускатель и подают фазу на клемму 7 реле скорости. УКС запускается и клеммы 3 и 4 РС замыкаются между собой. Через них и блок-контакты пускателя на обмотку реле будет поступать постоянное напряжение питания после снятия пускового импульса.

В схемах, показанных на рис. 10 и 11 сетевое напряжение подается на клеммы 7 и 8 РС только при запуске конвейера. Если питание на РС подается постоянно, то контакты 3 и 4 замыкаются, а контакты 5 и 6 размыкаются только после того, как истекло заданное время задержки после разгона конвейера до минимально-допустимой скорости. При использовании РДКС-01 в составе автоматизированных систем управления технологическим процессом рекомендуется либо подавать на РС питающее напряжение одновременно с запуском конвейера, либо контролировать сигнал от УКС только после выхода конвейера на номинальную скорость.

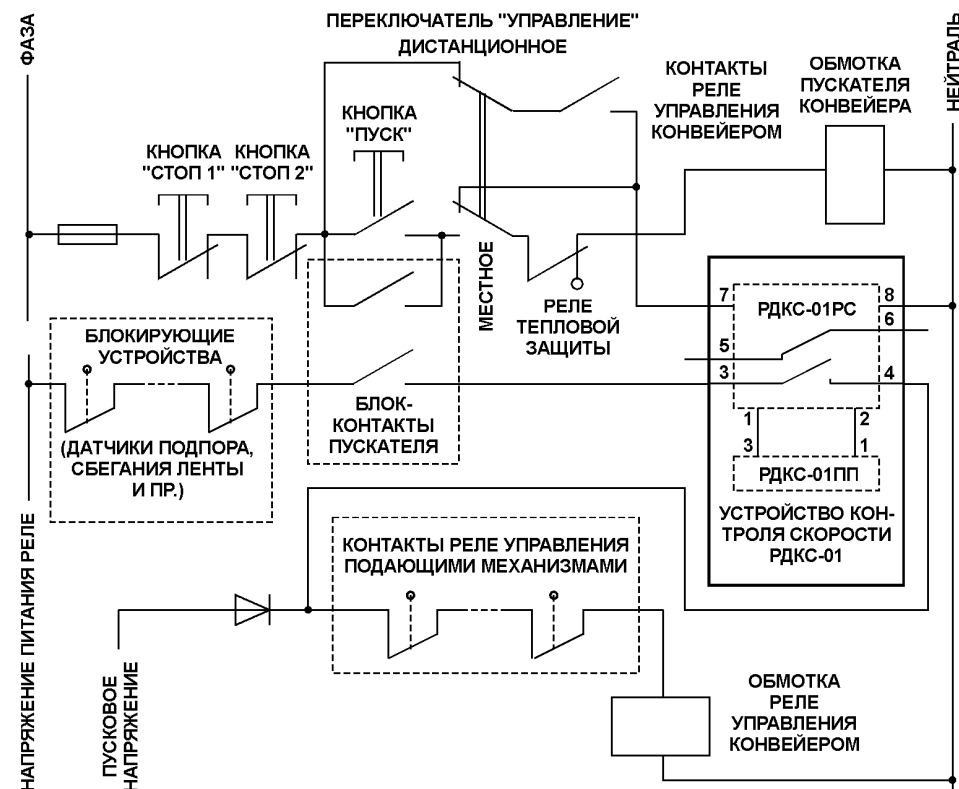


Рис. 11. Пример включения РДКС-01 в схему группового запуска линии.

9. НАСТРОЙКА.

Перед настройкой УКС на нории и ленточном конвейере следует:

1. Проверить и при необходимости отрегулировать натяжение ленты.
2. Убедиться в наличии смазки в редукторе и подшипниках контролируемого механизма.
3. Провести проверку на отсутствие перекоса и бокового смещения ленты за пределы приводного и натяжного барабанов, а также роликовых станций (на ленточном конвейере).
4. Убедиться в том, что ковши нории при движении не задевают за её короб.
5. Перекрыть подачу продукта в контролируемый механизм.

В процессе настройки устройства линии блокировки механизма (клеммы 3 – 6 реле скорости РДКС-01РС) должны быть отключены от внешних цепей.

Органы настройки и индикации устройства РДКС-01 показаны на рис. 12.

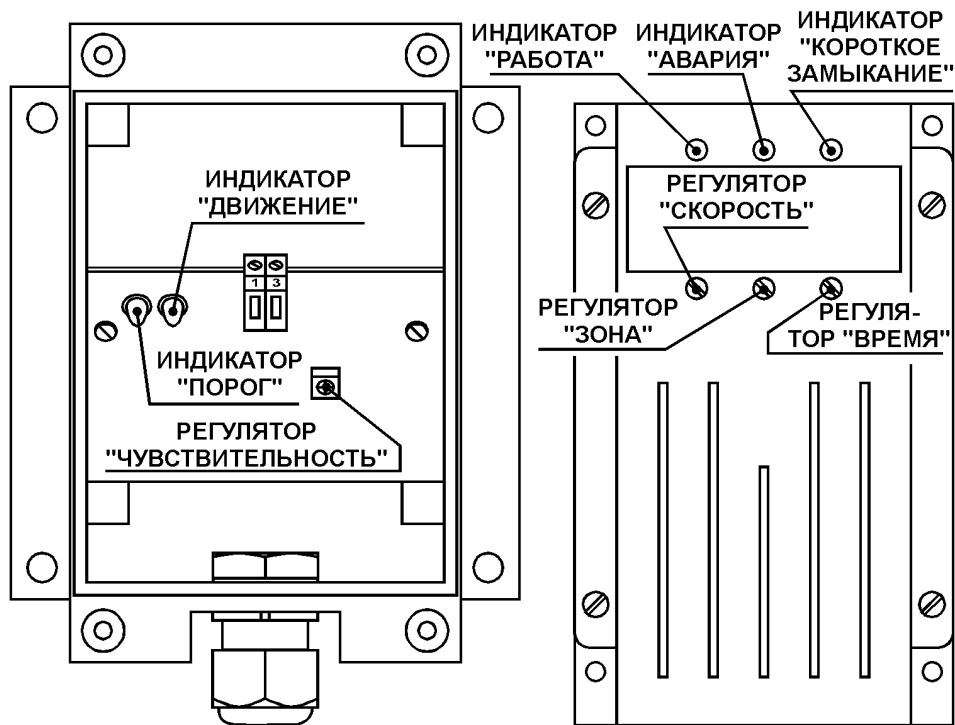


Рис. 12. Органы настройки и индикации устройства контроля скорости РДКС-01.

Настройка первичного преобразователя РДКС-01ПП на текущий уровень отражённого сигнала производится с помощью регулятора «Чувствительность» по двум индикаторам: «Движение» (зелёного цвета) и «Порог» (красного цвета). Для устойчивой работы УКС индикатор «Движение» должен гореть непрерывно, а индикатор «Порог» должен быть выключен или светиться короткими вспышками.

Регулятором «Скорость» РДКС-01РС настраивается на текущую скорость конвейера: при правильной настройке индикатор «Авария» должен быть погашен. Если скорость конвейера меньше установленной, то индикатор «Авария» горит зелёным цветом, а если больше – то красным. Регулятором «Зона» задаётся величина порогового отклонения скорости от номинальной, а регулятором «Время» – длительность задержки срабатывания выходных электромагнитных реле по скорости. Состояние их контактов индицирует светодиод «Работа»: когда он включен, клеммы 3 и 4 РС замкнуты, а клеммы 5 и 6 – разомкнуты. Индикатор «КЗ» горит красным цветом при коротком замыкании в линии связи между ПП и РС.

Последовательность действий при настройке УКС такова:

1. Повернуть регулятор «Зона» (на РС) до упора по часовой стрелке, а регуляторы «Скорость» и «Время» (на РС), а также «Чувствительность» (на ПП) – до упора против часовой стрелки.

2. Подключить клемму 1 ПП к клемме 2 РС, подключить клемму 3 ПП к клемме 1 РС.

3. Подать на клеммы 7 и 8 РС напряжение переменного тока 220 В 50 Гц.

ВНИМАНИЕ! Подача сетевого напряжения на другие клеммы РС может привести к выходу РС из строя!

Если при подаче напряжения на РС загорается светодиод «КЗ», следует проверить правильность выполнения п. 2.

4. Вращая регулятор «Чувствительность» (на ПП) по часовой стрелке, добиться такого состояния, при котором индикатор «Движение» (на ПП) светится непрерывно, а индикатор «Порог» (на ПП) не горит или включается кратковременными вспышками.

5. Плавно вращая регулятор «Скорость» по часовой стрелке, добиться погасания индикатора «Авария».

6. Плавно вращать регулятор «Зона» против часовой стрелки (уменьшая зону) до появления миганий индикатора «Авария». Если при уменьшении зоны индикатор «Авария» загорается красным цветом, то регулятор «Скорость» следует плавно повернуть по часовой стрелке, если зелёным - то против. Продолжать уменьшать зону и подстраивать регулятор «Скорость» до тех пор, пока индикатор «Авария» не будет мигать попеременно красным и зелёным цветом свечения.

7. Установить регулятор «Зона» в крайнее правое положение.

8. Подать продукт в контролируемый механизм, обеспечив его работу под нагрузкой.

9. Плавно вращать регулятор «Зона» против часовой стрелки до появления миганий индикатора «Авария». Плавно повернуть регулятор в обратном направлении до погасания индикатора «Авария», после чего прекратить регулировку.

10. Регулятором «Время» установить требуемую задержку срабатывания устройства, которая должна соответствовать продолжительности разгона контролируемого механизма до номинальной скорости после пуска.

11. Подключить клеммы 3 – 6 реле скорости к цепям блокировки контролируемого механизма и цепям сигнализации (по электрической схеме механизма).

10. МЕТОДИКА КОНТРОЛЬНОЙ ПРОВЕРКИ РАБОТОСПОСОБНОСТИ.

Для контрольной проверки работоспособности УКС необходимо выполнить следующие действия:

1. Перекрыть подачу продукта в контролируемую норию или ленточный конвейер, убедиться в том, что механизм работает в режиме холостого хода.
2. Плавно вращать регулятор «Скорость» по часовой стрелке до зажигания зелёным цветом индикатора «Авария».
3. Убедиться в том, что после окончания задержки, заданной положением регулятора «Время», сработали выходные реле УКС и контролируемый механизм остановился.
4. Повернуть регулятор «Время» до упора по часовой стрелке.
5. Выждав не менее 1 минуты, вновь запустить контролируемый механизм и восстановить прежние настройки регулятора «Скорость» до момента истечения задержки срабатывания.
6. Установить требуемую длительность задержки срабатывания регулятором «Время».

11. ТЕХНИЧЕСКОЕ ОБСЛУЖИВАНИЕ.

Техническое обслуживание УКС должно проводиться не реже одного раза в год.

При техническом обслуживании необходимо провести следующие действия:

1. Снять напряжение питания с реле скорости РДКС-01РС, закрепить табличку «НЕ ВКЛЮЧАТЬ, РАБОТАЮТ ЛЮДИ»;
2. Снять крышку первичного преобразователя РДКС-01ПП, отвинтив четыре винта по её углам;
3. Проверить и при необходимости восстановить надежность крепления проводов к клеммам РДКС-01ПП и РДКС-01РС;
4. При наличии внутри первичного преобразователя пыли произвести его продувку сухим сжатым воздухом, после чего произвести затяжку накидной гайки кабельного ввода для герметизации корпуса.

ВНИМАНИЕ! Запрещается удаление пыли при помощи ветоши, щетки и сжатым воздухом, содержащим влагу, пары масла и т.п.;

5. Установить крышку первичного преобразователя, закрепив ее винтами;
6. Снять табличку «НЕ ВКЛЮЧАТЬ, РАБОТАЮТ ЛЮДИ»;
7. Подать напряжение питания на реле скорости РДКС-01РС.

12. ДИАГНОСТИКА НЕИСПРАВНОСТЕЙ И СПОСОБЫ ИХ УСТРАНЕНИЯ.

Неисправность	Причина	Метод устранения
На РС срабатывает светодиод «КЗ»	Неправильное подключение ПП к РС.	Переполосовать линию связи.
Мигание светодиода «Авария» на РС.	Механические повреждения объекта (задевание за кожух, разрушение подшипников и т.д.)	Устранить повреждение.
Другие виды неисправностей.	Отказ УКС или его составных частей.	Направить РДКС-01ПП, РДКС-01РС и настоящий паспорт на предприятие-изготовитель для проведения ремонта.

13. РЕМОНТ.

Ремонт устройства контроля скорости РДКС-01 должен производиться на предприятии-изготовителе с обязательной проверкой отремонтированных изделий на соответствие техническим характеристикам, указанным в паспорте.

14. ГАРАНТИЙНЫЕ ОБЯЗАТЕЛЬСТВА.

Гарантийный срок эксплуатации УКС - 18 месяцев с даты продажи.

В случае изменения технических характеристик и параметров УКС в течение гарантийного срока эксплуатации предприятие - изготовитель обязуется произвести бесплатно ремонт (или замену) изделия или его составной части.

Гарантии действительны при условии соблюдения эксплуатирующей организацией указаний настоящего паспорта.

15. СВИДЕТЕЛЬСТВО О ПРИЁМКЕ.

Устройство контроля скорости РДКС-01, заводской номер _____ проверено на соответствие требованиям технических условий и признано годным для эксплуатации.

Дата выпуска

Штамп ОТК