



Общество с ограниченной ответственностью  
"Центр Инновационных Технологий – Плюс"



## **БЛОК СИГНАЛИЗАЦИИ И УПРАВЛЕНИЯ БСУ-К**

Руководство по эксплуатации  
ЯБКЮ.421453.004-01 РЭ

Для ознакомительных целей

**Перед началом использования устройства  
необходимо изучить настоящее руководство по эксплуатации.**

Настоящее руководство по эксплуатации (далее РЭ) предназначено для ознакомления с техническими характеристиками, принципом действия, правилами монтажа и эксплуатации блоков сигнализации и управления БСУ-К (далее – блок).

*Изготовитель оставляет за собой право без предварительного уведомления вносить изменения в конструкцию устройств, не ухудшающие его технические характеристики.*

*Изображение устройств в настоящем РЭ приведено схематично и может незначительно отличаться от реального, что не может служить основанием для претензий.*

**ЗАПРЕЩАЕТСЯ ИСПОЛЬЗОВАТЬ УСТРОЙСТВО НЕ ПО НАЗНАЧЕНИЮ !**

*Общество с ограниченной ответственностью «Центр Инновационных Технологий-Плюс» (ООО «ЦИТ-Плюс») имеет исключительное право на использование зарегистрированных товарных знаков:*

**САКЗ®**

**САКЗ-МК®**



**ТЕРМИНЫ И СОКРАЩЕНИЯ**

<b>БСУ-К</b>	– блок сигнализации и управления
<b>БПИИ УС</b>	– блок преобразования сигнала пожарного извещателя и управления сиреной
<b>ИП</b>	– извещатель пожарный
<b>КЗЭУГ</b>	– клапан запорный с электромагнитным управлением газовый
<b>КЗГЭМ-У</b>	– клапан запорный газовый с электромагнитным управлением
<b>КПЭГ</b>	– клапан предохранительный электромагнитный газовый
<b>НЗ</b>	– нормально закрытый (замкнутый) контакт
<b>НО</b>	– нормально открытый (разомкнутый) контакт
<b>ПД</b>	– пульт диспетчерский
<b>РЭ</b>	– руководство по эксплуатации
<b>ТО</b>	– техническое обслуживание

## Содержание

1 ОПИСАНИЕ И РАБОТА.....	4
1.1 Назначение .....	4
1.2 Технические характеристики .....	4
1.3 Комплект поставки .....	5
1.4 Устройство.....	5
1.5 Работа.....	6
1.6 Проверка .....	10
1.7 Маркировка .....	10
1.8 Упаковка .....	10
2 ИСПОЛЬЗОВАНИЕ ПО НАЗНАЧЕНИЮ.....	11
2.1 Эксплуатационные ограничения .....	11
2.2 Меры безопасности.....	11
2.3 Указания по монтажу .....	11
2.4 Конфигурирование блока.....	12
2.5 Подготовка к эксплуатации.....	13
2.6 Использование изделия .....	17
3 ТЕХНИЧЕСКОЕ ОБСЛУЖИВАНИЕ И РЕМОНТ .....	17
3.1 Общие указания .....	17
3.2 Меры безопасности.....	17
3.3 Порядок технического обслуживания.....	18
3.4 Действия по истечении срока службы .....	18
3.5 Сведения по утилизации .....	18
3.6 Возможные неисправности и способы устранения.....	18
4 ГАРАНТИИ ИЗГОТОВИТЕЛЯ .....	19
5 ТРАНСПОРТИРОВАНИЕ И ХРАНЕНИЕ .....	19
Приложение А. Описание логики работы реле .....	20
Приложение Б. Типовые схемы подключений.....	21
Приложение В. Разметка крепежных отверстий.....	27

# 1 ОПИСАНИЕ И РАБОТА

## 1.1 Назначение

Блок сигнализации и управления БСУ-К предназначен для использования в системах автоматического контроля загазованности САКЗ-МК-3.

Блок может использоваться совместно с устройствами сторонних производителей в соответствии с логикой работы.

Блок служит для приема, индикации и запоминания сигналов от:

- сигнализаторов загазованности природным газом и (или) оксидом углерода;
- датчиков аварийных параметров (в том числе сейсмодатчика);
- датчиков аварий технологического оборудования;
- датчиков пожарной и охранной сигнализации;
- запорного газового клапана.

Блок обеспечивает формирование сигналов управления исполнительными устройствами (например, вентиляцией) в предаварийной ситуации, а также сигнала управления импульсным электромагнитным клапаном газоснабжения с ручным взводом при аварийной ситуации (загазованности, срабатывании датчиков «Авария 1», «Авария 2», «Пожар», внутренняя неисправность).

Блок может работать в одном из двух вариантов конфигурации, которые различаются количеством входов для подключения сигнализаторов загазованности:

– БСУ-К – по одному входу для подключения сигнализаторов загазованности на природный газ и оксид углерода. Количество подключенных сигнализаторов не ограничено.

– БСУ-К EXPERT – до 16 дополнительных «зон» контроля загазованности с индикацией срабатывания сигнализаторов в каждой зоне. Количество сигнализаторов в каждой зоне не ограничено.

Конфигурация выбирается владельцем непосредственно на месте эксплуатации.

К блоку можно непосредственно подключать пожарные извещатели типа Аврора-ДН ИП212-78 с релейной базой, а также ИП212-45, ИП212-141М, ИП212-189 через блок БПИ УС.

К блоку допускается подключать сейсмический сенсор SEISMIC M16 M90W 008 или аналогичный с выходным сигналом типа «нормально закрытый сухой контакт».

Пример обозначений при заказе:

*БСУ-К ТУ4215-003-96941919-2007*

*БСУ-К EXPERT ТУ4215-003-96941919-2007*

## 1.2 Технические характеристики

Основные технические характеристики и параметры приведены в таблице 1. Условия эксплуатации:

- температура окружающей среды – от минус 10 до плюс 50°C;
- относительная влажность воздуха (при температуре + 25 °С) – не более 80 %;
- атмосферное давление – от 86 до 106,7 кПа.

Таблица 1 – Основные технические характеристики

Наименование параметра или характеристики	Значение	
	БСУ-К	БСУ-К EXPERT
Время срабатывания, с, не более	5	
Количество входов для подключения сигнализаторов загазованности	2	2+16
Количество входов для подключения датчиков: – аварийных параметров котельной («Авария 1», «Авария 2») – аварий технологического оборудования («Авария 3»...«Авария 18») – охранной и пожарной сигнализаций	2 16 1 + 1	2 - 1 + 1
Напряжения состояний дискретных входных сигналов: логический ноль, В, не более логическая единица, В	0,5 6 ... 27	
Количество релейных выходов	8	
Максимальный коммутируемый ток контактов реле при напряжении переменного тока 230В частотой 50 Гц, А, не более	2	
Тип выходного сигнала управления клапаном: амплитуда, В (максимальный выходной ток, А) длительность импульса / период следования, сек.	импульс 37±5 (9) 0,4/4	
Длина кабеля до сигнализаторов / до клапана / до пульта ПД, м, не более	50 / 20 / 500	
Напряжение питания переменного тока частотой (50±1) Гц, В	230±23	
Потребляемая мощность, ВА, не более	10	
Габаритные размеры, мм, не более	245 × 210 × 110	
Масса, кг, не более	1,0	

Степень защиты оболочки IP65 по ГОСТ 14254-2015.

Режим работы – непрерывный.

Средний срок службы – 10 лет при соблюдении требований настоящего РЭ.

### 1.3 Комплект поставки

В комплект поставки входит:

- блок сигнализации и управления БСУ-К 1 шт
- руководство по эксплуатации\*, паспорт 1 к-т
- монтажный комплект 1 к-т
- упаковка 1 шт

\*При поставке в составе систем САКЗ-МК-3 РЭ может отсутствовать.

### 1.4 Устройство

Внешний вид блока приведен на рисунке 1.

Блок выполнен в прямоугольном корпусе из ударопрочного пластика.

На лицевой панели расположены индикаторы и кнопки управления.

Над соответствующими кнопками – индикаторы «Снят с охраны», «Звук отключен», «Режим наладки», «Блокировка включена».

В нижней части блока расположен клеммный отсек для подключения внешних устройств.

Устройство имеет встроенный звуковой излучатель, сигнализирующий о поступлении внешних сигналов или неисправности, а также 8 реле с нормально открытыми контактами для управления внешними устройствами.

Для удаленного контроля состояния блока к нему можно подключить пульт ПД.

### 1.5 Работа

Описание работы блока исполнения БСУ-К приведено в таблице 2, исполнения БСУ-К EXPERT – в таблице 3.

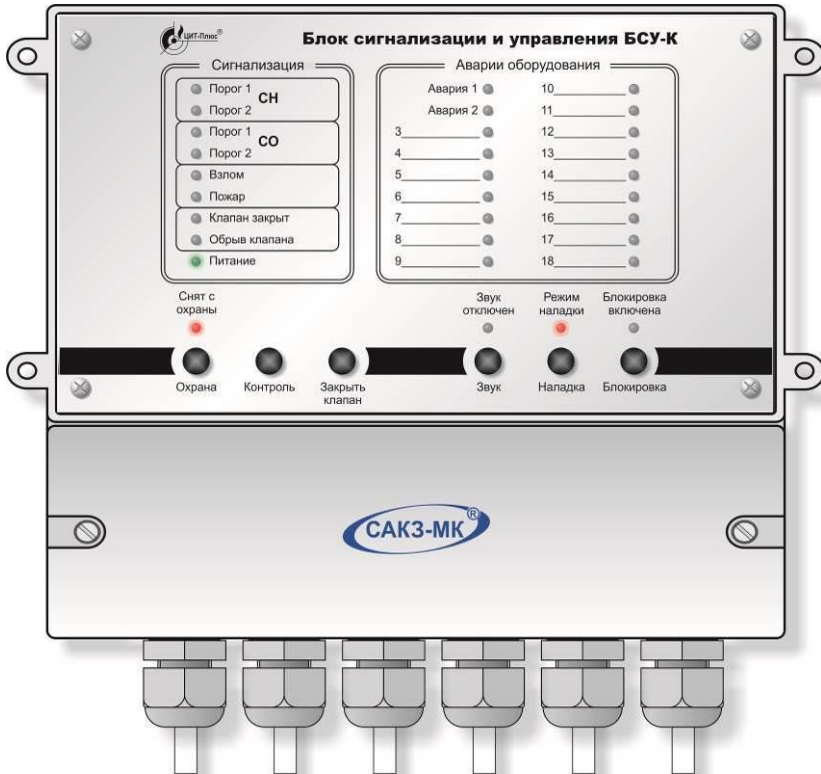


Рисунок 1 – Внешний вид блока сигнализации и управления

Таблица 2 – Описание работы блока исполнения БСУ-К

Событие	Реакция блока в конфигурации БСУ-К
Включение	Включится индикатор «Питание» При отсутствии аварийных ситуаций включится реле К2
Входной сигнал «Порог 1»	Включится индикатор «Порог 1 СН» («Порог 1 СО») Включится звуковой сигнал, включится реле К1 Сформируется выходной сигнал «Порог 1 СН» («Порог 1 СО»)
Входной сигнал «Порог2»	Включится индикатор «Порог 2 СН» («Порог 2 СО») Включится звуковой сигнал Включится реле К1, отключится реле К2 Закроется клапан, включится индикатор «Клапан закрыт» Сформируются выходные сигналы «Порог 2 СН» («Порог 2 СО»), «Клапан закрыт»
Последовательное снятие сигналов «Порог2», «Порог1»	Звуковая и световая сигнализации останутся включенными
Снятие сигнала «Порог 1» при недостижении уровня «Порог 2»	Выключится звуковой сигнал Погаснут индикаторы кроме индикатора «Питание». Отключится реле К1
Срабатывание датчика аварийных параметров котельной	Включится индикатор «Авария 1» («Авария 2») Включится звуковой сигнал Включится реле К6* (К7)*, отключится К2 Закроется клапан, включится индикатор «Клапан закрыт» Сформируются выходные сигналы «Авария 1» («Авария 2»), «Клапан закрыт»
Срабатывание датчиков аварий технологического оборудования	Включится индикатор «Технологическое оборудование» с соответствующим номером Включится звуковой сигнал, включится реле К8* Сформируются выходной сигнал «Авария ТО»
Срабатывание датчиков охранной сигнализации	Включится индикатор «Взлом», включится звуковой сигнал Включится реле К3*, Сформируется выходной сигнал «Взлом»
Срабатывание датчиков пожарной сигнализации	Включится индикатор «Пожар», включится звуковой сигнал Включится реле К4*, отключится К2 Закроется клапан, включится индикатор «Клапан закрыт» Сформируются выходные сигналы «Пожар», «Клапан закрыт»
Отсоединение или неисправность клапана	Включится звуковой сигнал и индикатор «Обрыв клапана» Индикатор «Питание» переключится в мигающий режим
Отсоединение или обрыв кабеля между сигнализатором и блоком	Включатся индикаторы «Порог1» и «Порог 2» соответствующей линии Начнет мигать индикатор «Питание» Включится звуковой сигнал, отключится реле К2 Закроется клапан и включится индикатор «Клапан закрыт» Сформируются выходные сигналы «Неиспр.С3-1» («Неиспр.С3-2»), «Клапан закрыт»

Окончание таблицы 2

Событие	Реакция блока в конфигурации БСУ-К
Нажатое положение кнопки «Охрана»	Возврат в исходное состояние блока после устранения причин срабатывания от датчика охранной сигнализации
Отжатое положение кнопки «Охрана»	В течение первых 20 секунд устройство не будет реагировать на сигнал от датчика «Взлом» для того, чтобы персонал мог покинуть помещение и закрыть дверь. Затем устройство перейдет в режим «Охрана».
Нажатое положение кнопки «Звук»	Отключение звукового сигнала. Светится индикатор «Звук отключен»
Нажатие кнопки «Контроль»	После устранения причин срабатывания: возврат системы в исходное состояние. В нормальном режиме: включатся все индикаторы, закроется клапан (при длительном удержании), отключится реле К2
Нажатое положение кнопки «Наладка»	Режим наладки. Запрещается срабатывание от датчиков «Авария 1» – «Авария 18», «Пожар» Светится индикатор «Режим Наладки».
Нажатое положение кнопки «Блокировки»	Режим блокировки. Запрещается срабатывание от сигнализаторов загазованности Светится индикатор «Блокировка включена».
Отключение электроэнергии**	Отключится реле К2, закроется клапан
Внутренняя неисправность	Начнет мигать индикатор «Питание» Включится звуковой сигнал, отключится реле К2 Закроется клапан и включится индикатор «Клапан закрыт» Сформируются выходные сигналы «Питание вкл», «Клапан закрыт»
Примечание – *Логика работы можно изменить в соответствии с приложением А	

Таблица 3– Описание работы блока в исполнении БСУ-К EXPERT

Событие	Реакция блока в конфигурации БСУ-К EXPERT
Включение	Включится индикатор «Питание» При отсутствии аварийных ситуаций включится реле К2
Входной сигнал «Порог 1» на клеммнике «Датчики СН», «Датчики СО»	Включится индикатор «Порог 1 СН» («Порог 1 СО») Включится звуковой сигнал, включится реле К1 Сформируется выходной сигнал «Порог 1 СН» («Порог 1 СО»)
Входной сигнал «Порог 1» на клеммнике «ТО»	Начнет мигать соответств.индикатор «Авария 3»... «Авария 18» Включится звуковой сигнал, включится реле К1 Сформируется выходной сигнал «Авария ТО»
Входной сигнал «Порог 2» на клеммнике «Датчики СН», «Датчики СО»	Включится индикатор «Порог 2 СН» («Порог 2 СО») Включится звуковой сигнал Включится реле К1, отключится реле К2 Закроется клапан, включится индикатор «Клапан закрыт» Сформируются выходные сигналы «Порог 2 СН» («Порог 2 СО»), «Клапан закрыт»



Событие	Реакция блока в конфигурации БСУ-К EXPERT
Входной сигнал «Порог 2» на клеммнике «ТО»	Соответствующий индикатор «Авария 3» ... «Авария 18» будет постоянно светиться, включится звуковой сигнал, Включится К1, отключится К2, закроется клапан Сформируются выходные сигналы «Авария ТО», «Клапан закрыт» Сигнал запоминается до момента сброса кнопкой «Контроль»
Последовательное снятие сигналов «Порог2», «Порог1»	Звуковая и световая сигнализации останутся включенными
Снятие сигнала «Порог 1» при недостижении уровня «Порог 2»	Выключится звуковой сигнал Погаснут индикаторы кроме индикатора «Питание». Отключится реле К1
Срабатывание датчика аварийных параметров котельной	Включится индикатор «Авария 1» («Авария 2») Включится звуковой сигнал, отключится реле К2 Закроется клапан, выключится индикатор «Клапан закрыт» Сформируются выходные сигналы «Авария 1» («Авария 2»), «Клапан закрыт»
Срабатывание датчиков пожарной сигнализации	Включится индикатор «Пожар», включится звуковой сигнал Включится реле К4*, отключится К2 Закроется клапан, включится индикатор «Клапан закрыт» Сформируются выходные сигналы «Пожар», «Клапан закрыт»
Срабатывание датчиков охранной сигнализации	Включится индикатор «Взлом», включится звуковой сигнал Включится реле К3* Сформируется выходной сигнал «Взлом»
Отсоединение или обрыв кабеля между сигнализатором и блоком	Включатся индикаторы «Порог1» и «Порог 2» соответствующей линии, начнет мигать индикатор «Питание» Включится звуковой сигнал, отключится реле К2 Закроется клапан и включится индикатор «Клапан закрыт» Сформируются выходные сигналы «Неиспр.С3-1» («Неиспр.С3-1»), «Клапан закрыт»
Отсоединение или неисправность клапана	Включится индикатор «Обрыв клапана» и звуковой сигнал Индикатор «Питание» переключится в мигающий режим
Нажатое положение кнопки «Охрана»	Возврат в исходное состояние блока после устранения причин срабатывания от датчика охранной сигнализации
Отжатое положение кнопки «Охрана»	В течение первых 20 секунд устройство не будет реагировать на сигнал от датчика «Взлом» для того, чтобы персонал мог покинуть помещение и закрыть дверь. Затем устройство перейдет в режим «Охрана».
Нажатое положение кнопки «Звук»	Отключение звукового сигнала. Светится индикатор «Звук отключен»
Нажатие кнопки «Контроль»	После устранения причин срабатывания: возврат системы в исходное состояние. В нормальном режиме: включатся все индикаторы, закроется клапан (при длительном удержании), отключится реле К2

## Окончание таблицы 3

Событие	Реакция блока в конфигурации БСУ-К EXPERT
Нажатое положение кнопки «Наладка»	Режим наладки. Запрещается срабатывание от датчиков «Авария 1» – «Авария 18», «Пожар» Светится индикатор «Режим Наладки».
Нажатое положение кнопки «Блокировки»	Режим блокировки. Запрещается срабатывание от сигнализаторов загазованности Светится индикатор «Блокировка включена».
Отключение электроэнергии*	Закроется клапан
Внутренняя неисправность	Начнет мигать индикатор «Питание» Включится звуковой сигнал, отключится реле К2 Закроется клапан и включится индикатор «Клапан закрыт» Сформируются выходные сигналы «Питание вкл», «Клапан закрыт»
Примечание – *Логику работы реле можно изменить. См. п.2.4.	

### 1.6 Проверка

Нажать кнопку «Контроль». Включится звуковой сигнал, и все индикаторы.

При длительном удержании кнопки «Контроль» дополнительно появится выходной сигнал для закрытия клапана, до момента закрытия клапана будет мигать индикатор «Обрыв клапана», закроется клапан и включится индикатор «Клапан закрыт».

Примечание – Кнопка «Контроль» удерживается до момента закрытия клапана.

### 1.7 Маркировка

На корпус блока нанесена следующая информация:

- наименование и обозначение блока, обозначение технических условий;
- товарный знак или наименование предприятия – изготовителя;
- страна-изготовитель;
- величина и частота питающего напряжения, потребляемая мощность;
- знак класса электробезопасности;
- степень защиты оболочки;
- дата выпуска и заводской номер.

На транспортную тару наносятся согласно ГОСТ 14192-96:

- манипуляционные знаки: «Хрупкое. Осторожно»; «Бережь от влаги»; «Ограничение температуры»;
- наименование грузополучателя и пункт назначения;
- наименование грузоотправителя и пункт отправления;
- масса брутто и нетто.

### 1.8 Упаковка

Внутренняя упаковка – вариант ВУ–П–Б–8 по ГОСТ 23216-78.

Для транспортировки блок упаковывают в транспортную тару - ящики из гофрированного картона по ГОСТ 9142-84 или другую тару, обеспечивающую сохранность устройства при транспортировании.

## **2 ИСПОЛЬЗОВАНИЕ ПО НАЗНАЧЕНИЮ**

### **2.1 Эксплуатационные ограничения**

Блок должен эксплуатироваться в помещениях, исключающих его загрязнение.

В атмосфере помещений содержание коррозионно-активных агентов не должно превышать значений, установленных для атмосферы типа 1 по ГОСТ 15150-69.

### **2.2 Меры безопасности**

Во избежание несчастных случаев и аварий запрещается приступать к работе с блоком, не ознакомившись с настоящим РЭ.

Монтаж и пуско-наладочные работы должны выполняться специализированными организациями, имеющими право на выполнение таких видов работ, в соответствии с проектным решением и эксплуатационной документацией.

К монтажу и техническому обслуживанию блока допускаются лица, прошедшие аттестацию в квалификационной комиссии, изучившие настоящее РЭ и имеющие квалификационную группу по электробезопасности не ниже III.

При монтаже и эксплуатации блока действуют общие положения по технике безопасности в соответствии с требованиями ГОСТ 12.2.007.0-75.

Применяемый инструмент должен соответствовать размерам крепежа.

### **2.3 Указания по монтажу**

Блок устанавливают в местах, удобных для доступа к кнопкам и наблюдения за состоянием индикаторов.

Блок монтируют на вертикальную поверхность (стену) при помощи монтажного комплекта (входит в комплект поставки). Рекомендуемые размеры для крепежных отверстий приведены в приложении В.

Розетка электропитания должна располагаться на расстоянии, соответствующем длине кабеля питания.

Типовые схемы подключения блока приведены в приложении Б.

Сейсмический сенсор подключают к входам «Авария 1» или «Авария 2».

Монтаж включает в себя следующие работы:

- установка розетки, (прокладка кабеля питания) подключение ее к сети ~230В;
- крепление блока на стену;
- прокладка и подключение соединительных кабелей между блоком и элементами системы САКЗ-МК-3 в соответствии со схемой соединений;
- конфигурирование блока.

## **ВНИМАНИЕ! ПРИ МОНТАЖЕ НЕ ДОПУСКАЮТСЯ МЕХАНИЧЕСКИЕ УДАРЫ ПО КОРПУСУ.**

Соединения между блоком и сигнализаторами выполняются гибким медным кабелем длиной не более 50 м и сечением жил 0,2 – 1,0 мм<sup>2</sup>.

Соединение между БСУ-К и клапаном (КЗГЭМ-У, КЗЭУТ) выполняется кабелем из комплекта поставки в соответствии с рисунками Б.3 – Б.6 приложения Б. Цоколевка разъемов приведена в приложении Б.7.

Подключение клапана типа КПЭГ выполняется гибким медным кабелем длиной не более 50 м и сечением жил от 0,5 до 1,5 мм<sup>2</sup>. Типовая схема подключения приведена на рисунке Б.9 приложения Б.

Соединение между блоком и пультом выполняется гибким медным кабелем длиной не более 500 м и сечением жил от 0,5 до 1,0 мм<sup>2</sup>.

Если при использовании БСУ-К EXPERT необходимо иметь информацию о неисправности сигнализаторов, подключенных к входам ТО («зоны»), то выполняют соединения, показанные штриховой линией на рисунке Б.2 приложения Б.

Соединение между блоком и датчиками котельной выполняется гибким медным кабелем длиной не более 500 м и сечением жил от 0,5 до 1,5 мм<sup>2</sup>.

## 2.4 Конфигурирование блока

Конфигурирование блока заключается в настройке типов входов и логики работы в зависимости от подключенного внешнего оборудования и типа применяемого клапана.

Конфигурирование блока осуществляется при помощи группы переключателей S1-S4, расположенных в клеммном отсеке (см. рисунок 2). Назначение переключателей приведено в таблицах 4 и 5.

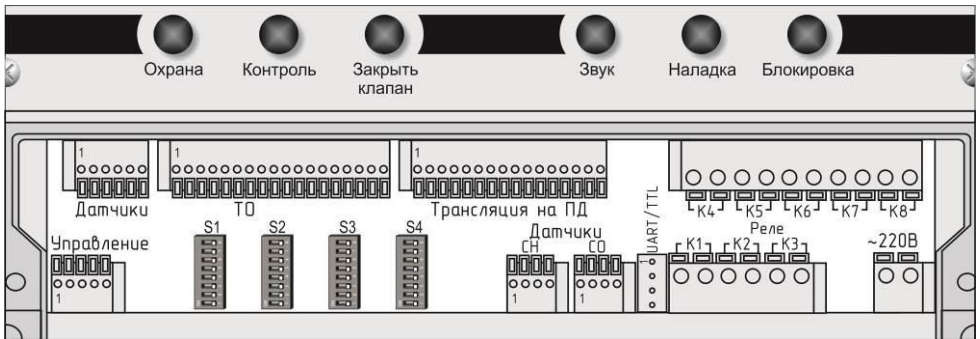


Рисунок 2 – Внешний вид клеммного отсека

Таблица 4 – Назначение переключателей

Обозн.	Назначение	Описание
S1.1	Тип датчика на входе «Взлом»	ON – «Нормально открытый» OFF – «Нормально закрытый»
S1.2	То же на входе «Пожар»	
S1.3	– “ – на входе «Авария 1»	
S1.4	– “ – на входе «Авария 2»	
S1.5	– “ – на входе «Авария 3»	
S1.6	– “ – на входе «Авария 4»	
S1.7	– “ – на входе «Авария 5»	
S1.8	– “ – на входе «Авария 6»	

Обозн.	Назначение	Описание
S2.1	– “ – на входе «Авария 7»	<i>ON</i> – «Нормально открытый» <i>OFF</i> – «Нормально закрытый»
S2.2	– “ – на входе «Авария 8»	
S2.3	– “ – на входе «Авария 9»	
S2.4	– “ – на входе «Авария 10»	
S2.5	– “ – на входе «Авария 11»	
S2.6	– “ – на входе «Авария 12»	
S2.7	– “ – на входе «Авария 13»	
S2.8	– “ – на входе «Авария 14»	
S3.1	– “ – на входе «Авария 15»	<i>ON</i> – «Нормально открытый» <i>OFF</i> – «Нормально закрытый»
S3.2	– “ – на входе «Авария 16»	
S3.3	– “ – на входе «Авария 17»	
S3.4	– “ – на входе «Авария 18»	
S3.5	Вход «Датчики СН»	<i>ON</i> – «Используется»
S3.6	Вход «Датчики СО»	<i>OFF</i> – «Не используется»
S3.7	Тип клапана	<i>OFF</i> – <i>КЗЭУГ, КЗГЭМ-У</i> <i>ON</i> – другой
S3.8	Действия при отключении электропитания	<i>ON</i> – «Клапан закрыть» <i>OFF</i> – «Не реагировать»
S4.1	Управление клапаном при загазованности	<i>ON</i> –«Порог 1»; <i>OFF</i> –«Порог 2»
S4.2	Наличие клапана, подключенного к разъему «Управление»	<i>ON</i> – Подключен <i>OFF</i> – <i>Отсутствует</i>
S4.3	Конфигурация блока	<i>ON</i> – «БСУ-К EXPERT» <i>OFF</i> – «БСУ-К»
S4.4	Управление клапаном и реле К2 по сигналам «Авария 3» ... «Авария 18»	<i>ON</i> – Закрыть (отключить К2) <i>OFF</i> – <i>Не реагировать</i>
S4.5	Резерв	<i>OFF</i>
S4.6 S4.7 S4.8	Управление работой реле К3 ... К8.	См. приложение А и таблицу 5.
Примечание – Полужирным курсивом выделены заводские установки		

## 2.5 Подготовка к эксплуатации

2.5.1 Провести внешний осмотр блока и убедиться в отсутствии повреждений корпуса, кабеля питания, соединительных кабелей и разъемов.

2.5.2 Включить кабель питания в розетку (включить автомат защиты – в комплект поставки не входит), должен загореться индикатор «Питание».

2.5.3 Убедиться в том, что клапан открыт по погасшему индикатору «Клапан закрыт» на блоке (в противном случае – открыть клапан).

2.5.4 Открыть газовый кран перед газопотребляющим оборудованием.

Таблица 5 – Назначение переключателей S4.6 ... S4.8

Положение переключателей			Реле	Сигнал срабатывания
S4.6	S4.7	S4.8		
ON	ON	любое	K3	«Авария 3»
			K4	«Авария 4»
			K6	«Авария 5»
			K7	«Авария 6»
		OFF	K8	«Авария 7»
ON	Любой			
ON	OFF	любое	K3	Порог 1 СН
			K4	Порог 2 СН
			K6	Порог 1 СО
			K7	Порог 2 СО
		OFF	K8	«Авария 3» ... «Авария 18»
ON	Любой			
OFF	ON	любое	K3	Порог 2 СН
			K4	Порог 2 СО
			K6	«Авария 1»
			K7	«Авария 2»
		OFF	K8	«Авария 3» ... «Авария 18»
ON	Любой			
OFF	OFF	любое	K3	<b>«Взлом»</b>
			K4	<b>«Пожар»</b>
			K6	<b>«Авария 1»</b>
			K7	<b>«Авария 2»</b>
		OFF	K8	<b>«Авария 3» ... «Авария 18»</b>
ON	Любой			

Примечание – Заводские установки выделены

### 2.5.5 Проверить срабатывание клапана:

- нажать кнопку «Контроль»;
- убедиться, что на блоке включились все индикаторы и звуковой сигнал;
- убедиться, что клапан закрылся по характерному щелчку и прекращению подачи газа на оборудование.

### 2.5.6 Проверить срабатывание от датчика охранной сигнализации:

- имитировать срабатывание датчика (например, отключить шлейф);
- проверить включение индикатора «Взлом» и звукового сигнала;
- нажать кнопку «Звук»;
- отключится звуковой сигнал, включится индикатор «Звук отключен»;
- отжать кнопку «Звук»;

*Для ознакомительных целей*

- включится звуковой сигнал, отключится индикатор «Звук отключен»;
- привести датчик в рабочее состояние;
- нажать кнопку «Охрана»;
- проверить отключение индикатора «Взлом» и звукового сигнала;

2.5.7 Проверить задержку срабатывания охранной сигнализации при отжатии кнопки «Охрана» на время, достаточное для выхода из помещения.

**2.5.8 Проверить срабатывание от датчика пожарной сигнализации:**

- убедиться в том, что клапан открыт по погасшему индикатору «Клапан закрыт» (в противном случае – открыть клапан);
- имитировать срабатывание датчика (например, отключить шлейф);
- проверить закрытие клапана, включение индикаторов «Пожар», «Клапан закрыт» и звукового сигнала;
- привести датчик в рабочее состояние;
- открыть клапан;
- нажать кнопку «Контроль»;
- проверить отключение индикаторов «Пожар», «Клапан закрыт» и звукового сигнала.

**2.5.9 Проверить срабатывание от датчиков аварийных параметров котельной («Авария 1», «Авария 2»):**

- убедиться в том, что клапан открыт по погасшему индикатору «Клапан закрыт» (в противном случае – открыть клапан);
- имитировать срабатывание датчика (например, отключить шлейф датчика);
- проверить закрытие клапана, включение индикатора «Авария» с номером сработавшего (отключенного) датчика, индикатора «Клапан закрыт» и звукового сигнала;
- привести датчик в рабочее состояние;
- открыть клапан;
- нажать кнопку «Контроль»;
- проверить отключение индикаторов «Авария», «Клапан закрыт» и звукового сигнала.

**2.5.10 Проверить срабатывание от датчиков аварий технологического оборудования («Авария 3» ... «Авария 18») (конфигурация «БСУ-К», S4.3–«OFF»):**

- имитировать срабатывание датчика (например, отключить шлейф одного из датчика);
- проверить включение индикатора «Технологическое оборудование» с номером сработавшего (отключенного) датчика и звукового сигнала;
- привести датчик в рабочее состояние;
- нажать кнопку «Контроль»;
- проверить отключение индикатора «Технологическое оборудование» и звукового сигнала.

**2.5.11 Проверить срабатывание от датчиков загазованности, подключенных к входам «Датчики СН» и «Датчики СО»:**

- убедиться в том, что клапан открыт по погасшему индикатору «Клапан закрыт» (в противном случае – открыть клапан);

- подать на любой сигнализатор соответствующую поверочную газовую смесь от портативного источника или нажать кнопку «Контроль» на любом сигнализаторе;
- реакция БСУ-К должна соответствовать приведенной в таблице 2, БСУ-К EXPERT – в таблице 3.

**2.5.12 Проверить срабатывание БСУ-К EXPERT от датчиков загазованности, подключенных к входам «ТО» (конфигурация «БСУ-К EXPERT»), S4.3–«ON»:**

- убедиться в том, что клапан открыт по погасшему индикатору «Клапан закрыт» (в противном случае – открыть клапан);
- подать на любой сигнализатор соответствующую поверочную газовую смесь от портативного источника или нажать кнопку «Контроль» на любом сигнализаторе;
- реакция устройства должна соответствовать приведенной в таблице 3.

**2.5.13 Проверить срабатывание при отсоединении клапана:**

- отсоединить кабель клапана, проверить:
  - а) включение индикатора «Обрыв клапана»;
  - б) включение звукового сигнала;
  - в) переключение индикатора «Питание» в мигающий режим;
- присоединить кабель;
- нажать кнопку «Контроль»;
- проверить отключение индикатора «Обрыв клапана» и звукового сигнала.

**2.5.14 Проверить срабатывание при отсоединении любого сигнализатора:**

- убедиться в том, что клапан открыт по погасшему индикатору «Клапан закрыт» (в противном случае – открыть клапан);
- отсоединить кабель связи в любом месте, проверить:
  - а) включение индикаторов «Порог 1» и «Порог 2» отсоединенной линии (СН или СО);
  - б) включение звукового сигнала;
  - в) переключение индикаторов «Питание» в мигающий режим;
  - г) закрытие клапана;
  - д) включение индикатора «Клапан закрыт»;
- присоединить кабель;
- открыть клапан;
- нажать кнопку «Контроль»;
- проверить отключение индикаторов и звукового сигнала.

**2.5.15 Проверить работу блока в режиме блокировки:**

- нажать кнопку «Блокировка»;
- включится индикатор «Блокировка включена»;
- проверить отсутствие реакции на срабатывание или неисправность сигнализаторов загазованности, подключенных к входам «Датчики СН» и «Датчики СО».

**2.5.16 Проверить работу блока в режиме наладки.**

- нажать кнопку «Наладка»;
- включится индикатор «Режим наладки»;
- проверить отсутствие реакции блока на срабатывание или неисправность датчиков аварии;
- проверить отсутствие реакции блока на срабатывание сигнализаторов загазованности, подключенных к входам «ТО»;



### **2.5.17 Проверить срабатывание при нажатии кнопки «Закрыть клапан»:**

- убедиться в том, что клапан открыт по погасшему индикатору «Клапан закрыт» (в противном случае – открыть клапан);
- нажать кнопку;
- убедиться в том, что клапан закрылся;
- проверить включение индикатора «Клапан закрыт».

2.5.18 При положительных результатах проверки блок готов к эксплуатации.

## **2.6 Использование изделия**

К эксплуатации блока допускаются лица, прошедшие соответствующий инструктаж по технике безопасности и изучившие настоящее РЭ.

В нормальном режиме кнопки «Охрана», «Контроль», «Закрыть клапан», «Звук», «Наладка», «Блокировка» должны быть отжаты, индикаторы (кроме «Питание») – погашены.

Блок находится в режиме охраны и будет реагировать на срабатывание подключенных датчиков.

Для снятия с охраны необходимо нажать кнопку «Охрана». Для постановки на охрану – отжать.

После устранения причин срабатывания сигнализации необходимо открыть клапан, затем нажать кнопку «Контроль» для сброса состояния аварии.

При проведении наладочных работ допускается временно отключить реагирование блока на сигналы датчиков «Авария 1» – «Авария 18», «Пожар» нажатием кнопки «Наладка», а также от сигнализаторов загазованности – нажатием кнопки «Блокировка».

Звук можно отключить, нажав кнопку «Звук».

После завершения наладочных работ блок необходимо привести к нормальному режиму, для чего проверить отжатое состояние кнопок «Охрана», «Закрыть клапан», «Блокировка», «Звук», «Наладка» и погашенное состояние индикаторов «Снятие с охраны», «Звук отключен», «Режим наладки», «Блокировка включена».

**ВНИМАНИЕ! При проведении ремонта в помещении, где установлен блок, с применением красок, растворителей, других горючих жидкостей и едких веществ, необходимо отключить блок от сети и накрыть для защиты от попадания на него строительных и отделочных материалов.**

## **3 ТЕХНИЧЕСКОЕ ОБСЛУЖИВАНИЕ И РЕМОНТ**

### **3.1 Общие указания**

Работы по ежегодному обслуживанию блока в планово-предупредительном порядке, а также ремонт блока проводят работники обслуживающей организации, имеющей право на выполнение соответствующих видов работ, и прошедшие аттестацию в квалификационной комиссии, изучившие настоящее РЭ и имеющие квалификационную группу по электробезопасности не ниже III.

### **3.2 Меры безопасности**

При обслуживании и ремонте блока действуют общие положения по технике безопасности в соответствии с требованиями ГОСТ 12.2.007.0-75.

## **ЗАПРЕЩАЕТСЯ ПРОВОДИТЬ РАБОТЫ ПО ТЕХНИЧЕСКОМУ ОБСЛУЖИВАНИЮ И РЕМОНТУ ПРИ НАЛИЧИИ ЭЛЕКТРОПИТАНИЯ НА БЛОКЕ.**

### **3.3 Порядок технического обслуживания**

Плановое техническое обслуживание проводится не реже одного раз в год и включает в себя очистку блока от пыли, проверку контактных соединений, а также проверку работоспособности в объеме пункта 2.5.

Обслуживание проводит персонал обслуживающей организации на месте эксплуатации, при необходимости – персонал потребителя.

### **3.4 Действия по истечении срока службы**

По истечении срока службы блок должен быть снят с эксплуатации и утилизирован.

## **ВНИМАНИЕ! ИЗГОТОВИТЕЛЬ НЕ ГАРАНТИРУЕТ БЕЗОПАСНОСТЬ ИСПОЛЬЗОВАНИЯ БЛОКА ПО ИСТЕЧЕНИИ СРОКА СЛУЖБЫ.**

### **3.5 Сведения по утилизации**

Изделие не представляет опасности для жизни и здоровья людей, а также для окружающей среды после окончания срока службы.

Продукты утилизации не наносят вреда окружающей среде и не оказывают вредного воздействия на человека.

Утилизация заключается в приведении изделия в состояние, исключающее возможность его повторного использования по назначению, с уничтожением индивидуальных контрольных знаков. Утилизация проводится без принятия специальных мер защиты окружающей среды.

В случае невозможности утилизации на месте, необходимо обратиться в специализированную организацию.

### **3.6 Возможные неисправности и способы устранения**

Возможные неисправности блока, причины, вызывающие их и способы устранения приведены в таблице 6.

Таблица 6 – Возможные неисправности и способы устранения

Признаки неисправности	Возможные причины	Указания по устранению
При включении не светится индикатор ПИТАНИЕ	1 Отсутствует напряжение питания. 2 Неисправность кабеля питания.	Устранить неисправность
	1 Неисправен индикатор ПИТАНИЕ 2 Внутренняя неисправность блока	Вызвать представителя обслуживающей организации
Индикатор ПИТАНИЕ мигает	Неисправность блока, подключенных устройств или кабелей	
При открытом клапане светится индикатор «Клапан закрыт»	Неправильная установка переключателя S3.7 (таблица 4)	Переключить S3.7 в другое положение

Признаки неисправности	Возможные причины	Указания по устранению
Срабатывает сигнализация при отсутствии загазованности и сигналов от датчиков	1 Внутренняя неисправность блока 2 Неисправность сигнализатора, датчика или линии связи.	Вызвать представителя обслуживающей организации
Сигнализация не срабатывает при наличии загазованности или сигналов от датчиков	Внутренняя неисправность блока	

#### 4 ГАРАНТИИ ИЗГОТОВИТЕЛЯ

4.1 Изготовитель гарантирует соответствие блока требованиям ТУ 4215-003-96941919-2007 при условии соблюдения потребителем правил транспортирования, хранения, монтажа, эксплуатации, установленных в настоящем РЭ.

4.2 Гарантийный срок эксплуатации - 24 месяца с даты продажи, но не более 36 месяцев с даты изготовления.

4.3 Гарантийный срок хранения - 12 месяцев с даты изготовления.

4.4 В гарантийный ремонт изделие принимается вместе с паспортом.

4.5 При выходе из строя в течение гарантийного срока по вине предприятия-изготовителя, блок подлежит бесплатному ремонту или замене.

**4.6 В гарантийном ремонте может быть отказано в следующих случаях:**

- истек гарантийный срок эксплуатации;
- повреждена, неразборчива или отсутствует маркировка с заводским номером;
- повреждены или отсутствуют заводские пломбы или пломбы сервисного центра;
- нарушены условия хранения, транспортирования, эксплуатации (наличие механических повреждений, следов краски, побелки и т.п.);
- устройство повреждено умышленными или ошибочными действиями владельца;
- ремонт или внесение конструктивных изменений неуполномоченными лицами;
- воздействие на изделие стихийного бедствия (пожар, наводнение, молния и т.п.), а также других причин, находящихся вне контроля изготовителя и продавца.

#### 5 ТРАНСПОРТИРОВАНИЕ И ХРАНЕНИЕ

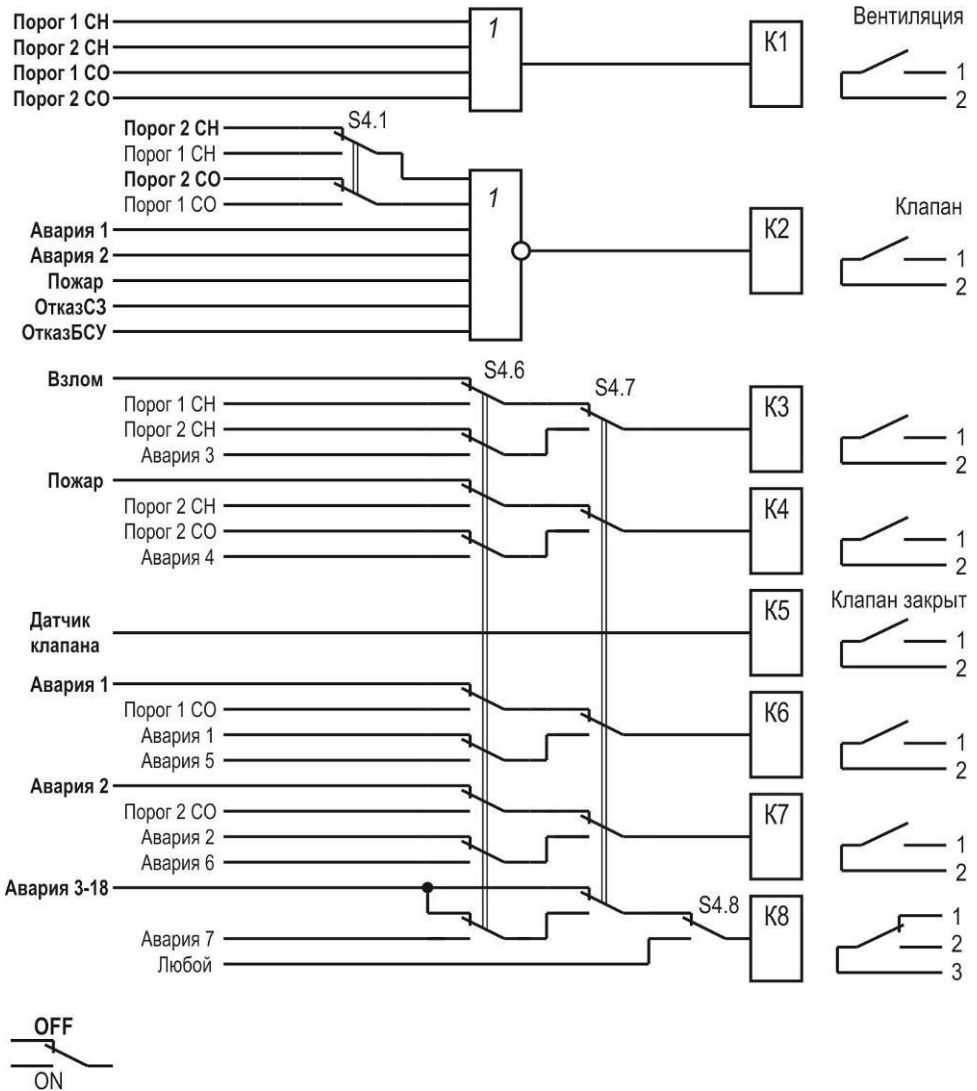
Блок должен храниться в условиях, соответствующих группе 3 по ГОСТ 15150-69. В помещениях для хранения блока содержание коррозионно-активных агентов не должно превышать значений, установленных для атмосферы типа 1 по ГОСТ 15150-69.

Упакованный блок может транспортироваться любым закрытым видом транспорта, кроме самолетов.

Условия транспортирования в зависимости от воздействия механических факторов - легкие (Л) по ГОСТ 23216-78.

Условия транспортирования в зависимости от воздействия климатических факторов должны соответствовать условиям хранения группы 3 по ГОСТ 15150-69.

## Приложение А Описание логики работы реле

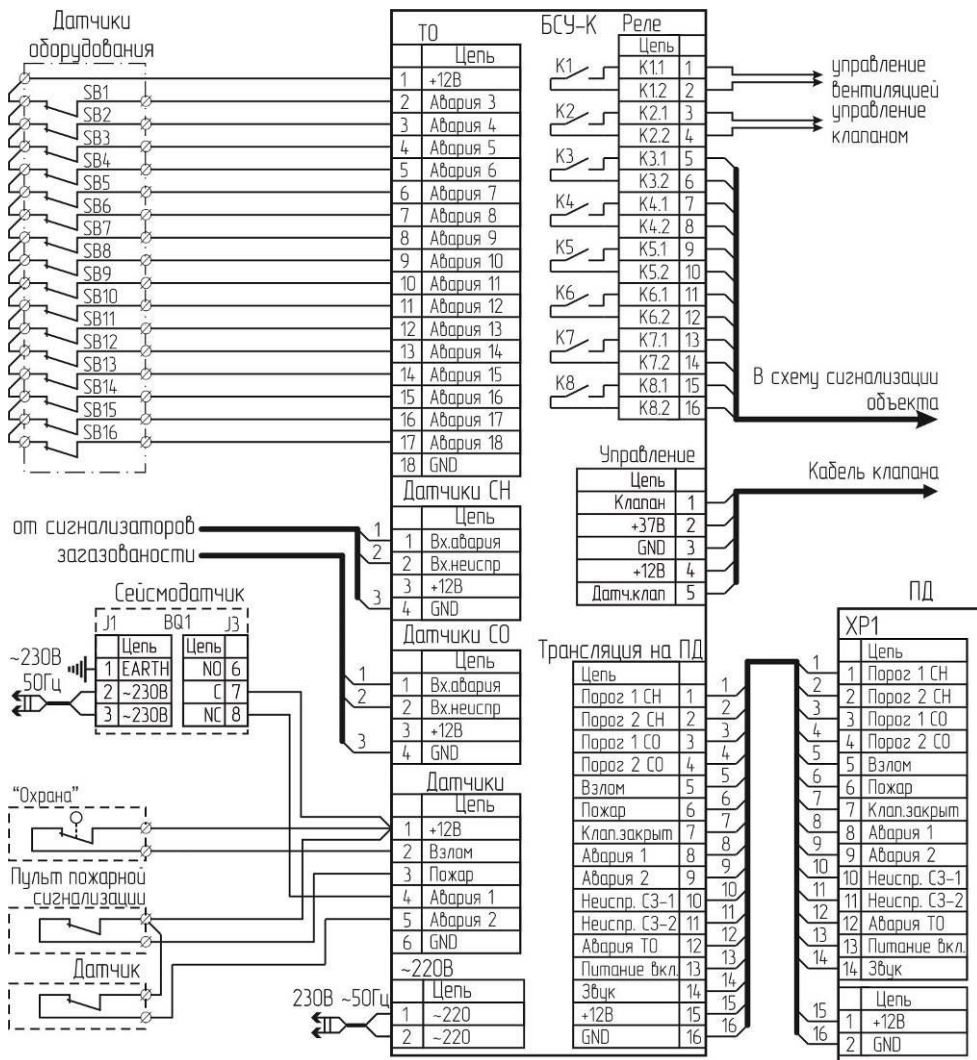


S4.1 – закрытие клапана по сигналу «Порог 2» («OFF») или «Порог 1» («ON»)

S4.6 ... S4.8 – логика работы реле K3, K4, K6, K7, K8 (см. таблицу 5)

Примечание – Заводские установки выделены.

## Приложение Б Типовые схемы подключений



Примечание – Недействующие входы «Взлом», «Пожар», «Авария X», «Вх.неиспр» должны быть подключены к контакту «GND»; «Вх.авария» – к контакту «+12В».

Рисунок Б.1 – Схема подключения датчиков и пульта.

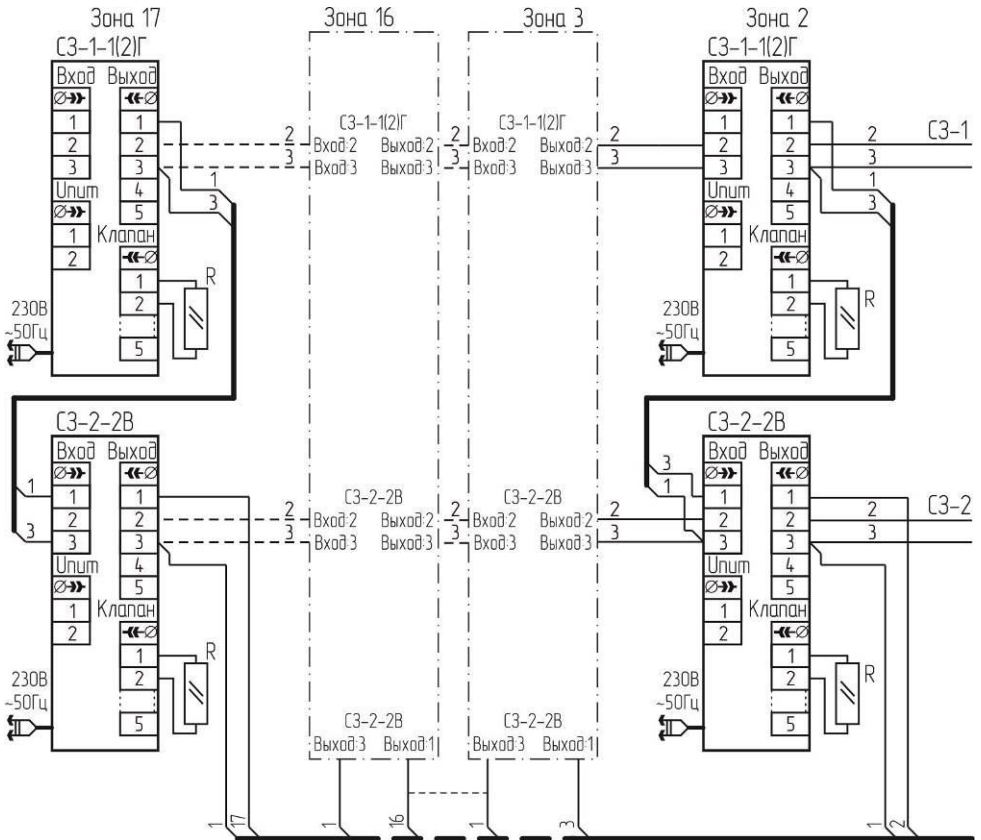


Рисунок Б.2 – Схема подключения блока БСУ-К EXPERT.

Для ознакомительных целей

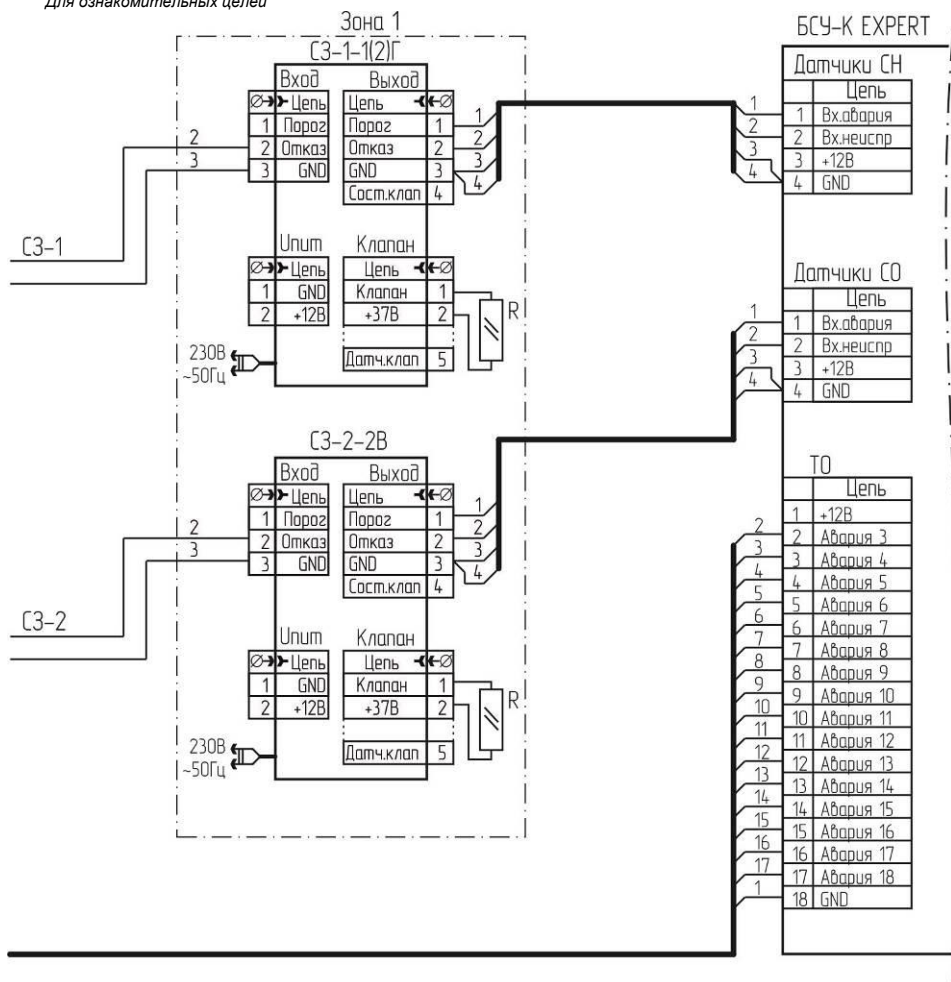


Рисунок Б.2 – продолжение

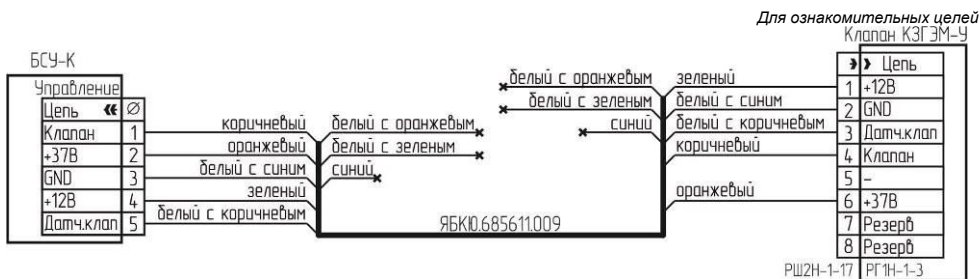


Рисунок Б.3 – Схема подключения клапана КЗГЭМ-У с разъемом PГ1H-1-3.



Рисунок Б.4 – Схема подключения клапана КЗГЭМ-У с разъемом BG5NO3000-UL.

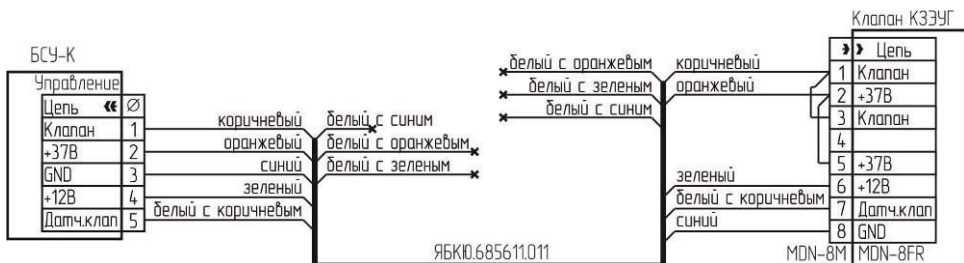


Рисунок Б.5 – Схема подключения клапана КЗЭУГ с разъемом MDN8FR.



Рисунок Б.6 – Схема подключения клапана КЗЭУГ с разъемом TJ1A-6P6C.



Для ознакомительных целей

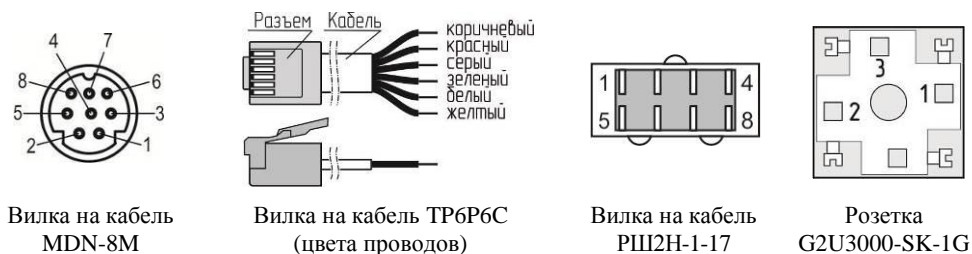


Рисунок Б.7 – Цоколевка разъемов кабелей.

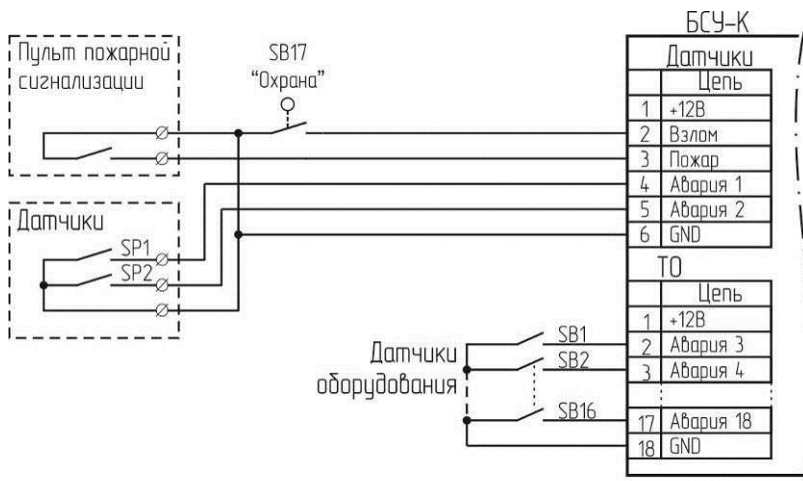


Рисунок Б.8 – Схема подключения датчиков с нормально открытыми контактами.



FU1 – предохранитель (автоматический выключатель) с рабочим током не более 2 А;

Рисунок Б.9 – Схема подключения клапана типа КПЭГ.

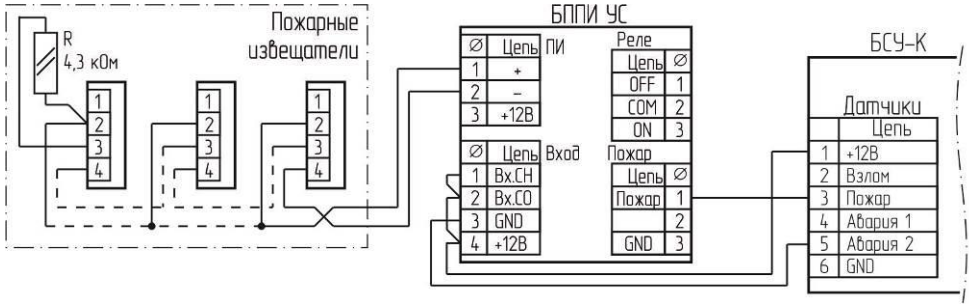
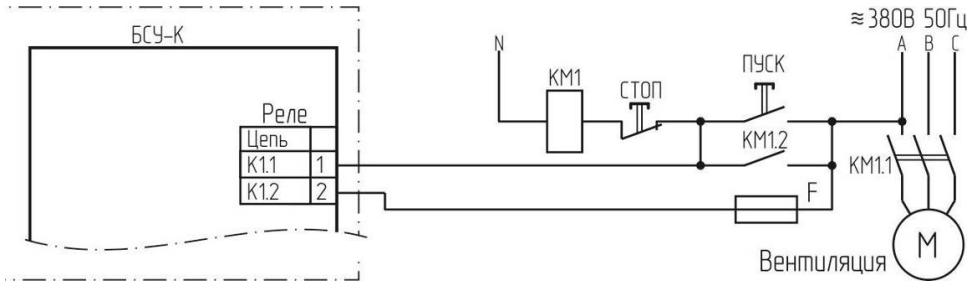
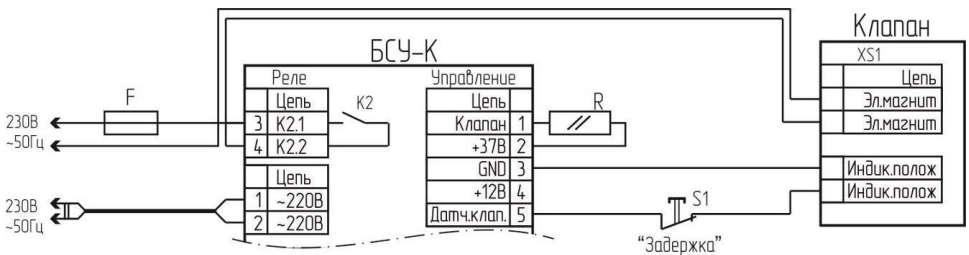


Рисунок Б.10 – Схема подключения пожарных извещателей через блок БПИ УС.



FU1 – предохранитель (автоматический выключатель) с рабочим током не более 2 А;

Рисунок Б.11 – Схема управления вентиляцией.



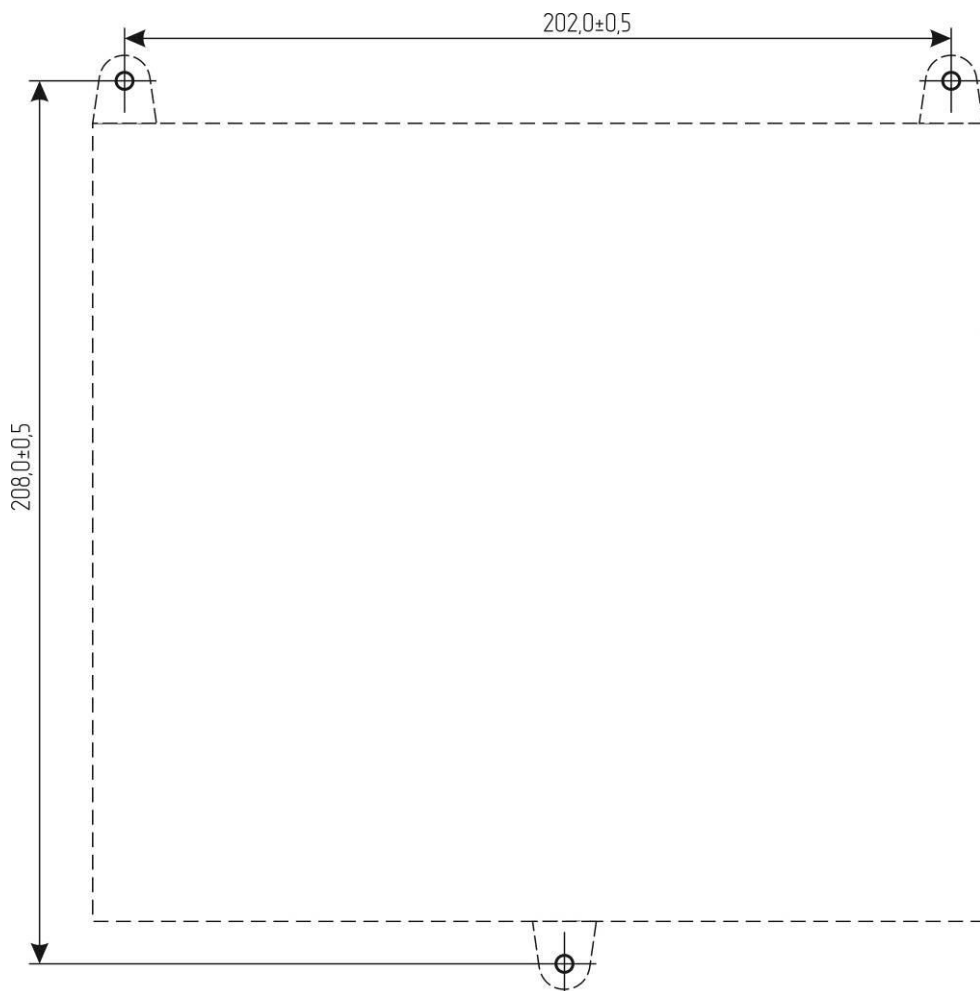
FU1 – предохранитель (или автоматический выключатель) с рабочим током не более 2 А;



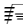

R – резистор типа С1-4-0,125-20% номиналом 100 ... 130 Ом.

При включении блока БСУ-К, а также при сбросе сигнала аварии для открытия клапана удерживать нажатой кнопку S1 «Задержка» до момента срабатывания индикатора положения.

Рисунок Б.12 – Схема подключения клапанов типа MADAS EVPS.

## Приложение В Разметка крепежных отверстий



ООО "ЦИТ - Плюс", 410010, Российская Федерация,  
г. Саратов, ул. 1-й Пугачевский поселок, д. 44 "Б"  
 (8452) 64-32-13, 69-32-23  (8452) 64-46-29  
 [info@cit-td.ru](mailto:info@cit-td.ru)  <http://www.cit-plus.ru>